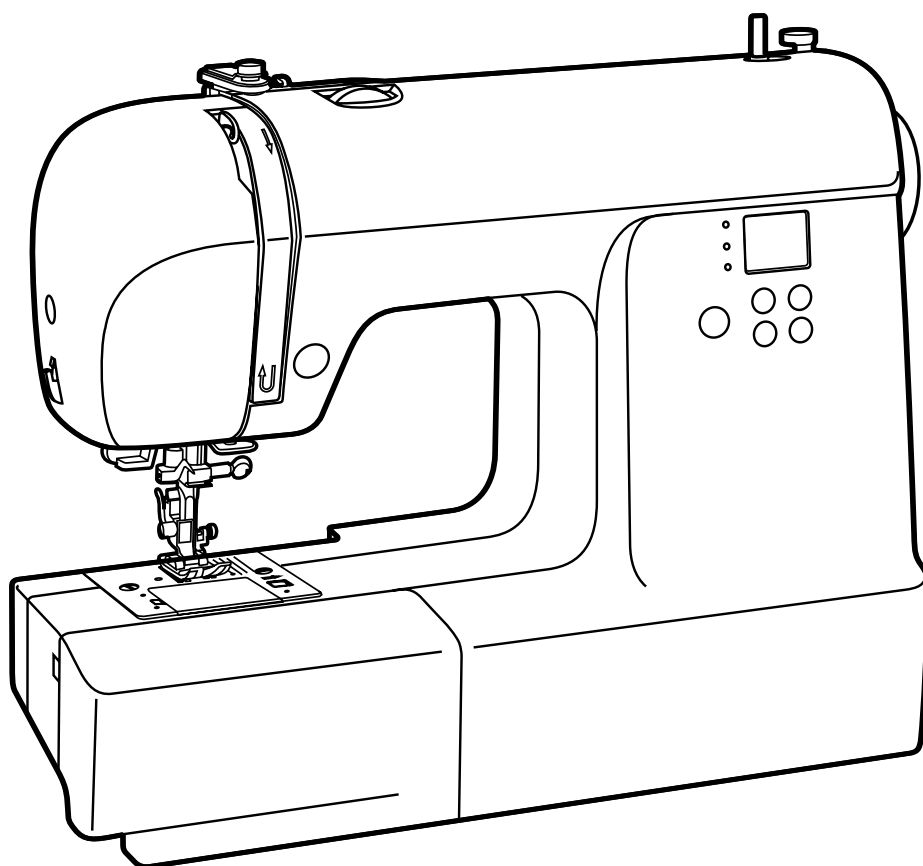


# СНАУКА



## ШВЕЙНАЯ МАШИНА

New Wave 877

New Wave 977

**ИНСТРУКЦИЯ ПО ЭКСПЛУАТАЦИИ**

# ВАЖНЫЕ ИНСТРУКЦИИ ПО БЕЗОПАСНОСТИ

Машина не игрушка. Не позволяйте детям играть с ней. Машина не предназначена для использования детьми и психически нездоровыми людьми без надлежащего присмотра. Машина сконструирована и разработана только для бытового использования. Перед началом работы прочитайте инструкции по пользованию швейной машиной.

## ОПАСНО— Во избежание риска удара электрическим током:

1. Никогда не оставляйте включенную в сеть машину без присмотра. Всегда отключайте прибор от сети сразу же после работы и перед началом чистки.
2. Всегда отключайте от сети при замене лампочки. Вставляйте лампочку такого же типа.

## ВНИМАНИЕ— Во избежание ожогов, пожара, удара электрическим током или нанесения повреждений пользователям:

1. Не позволяйте играть с машиной. Будьте внимательны при работе, если в помещении находятся дети.
2. Используйте прибор только по его прямому назначению, описанному в этой инструкции. Используйте приспособления, только рекомендуемые производителем и описанные в инструкции.
3. Не используйте машину, если у нее поврежденный шнур или вилка, в случае, если она падала, была повреждена, попала в воду или работает неправильно. Отнесите машину к ближайшему авторизованному дилеру для ремонта или наладки.
4. Машина должна работать только с открытыми вентиляционными отверстиями. Периодически чистите вентиляционные области машины и ножную педаль от пыли, грязи и остатков материи.
5. Ничего не кидайте и не вставляйте в вентиляционные отверстия.
6. Работайте на машине только в помещении.
7. Не работайте в помещении, где распылялись аэрозоли или использовался кислород.
8. Чтобы отключить питание, поставьте все выключатели в положение ВЫКЛ. («0»). Затем вытащите вилку из розетки.
9. Не тяните вилку из розетки за шнур, берите вилку за корпус.
10. Будьте осторожны при работе с движущимися частями машины. Особое внимание уделяйте рабочей области вокруг иглы.
11. Используйте только оригинальную игольную пластину. Из-за неправильной пластины может сломаться игла.
12. Не используйте гнутые иглы.
13. Не тяните и не толкайте ткань при шитье, может сломаться игла.
14. Всегда ставьте выключатель на «0» при регулировке или замене деталей в области работы иглы: заправке нити в иглу, смене иглы, заправке нижней нити, смене прижимной лапки и т.д.
15. Всегда отключайте машину от электрической розетки при проведении профилактических работ, снятии панелей и других процедур, описанных в этой инструкции.

# СОХРАНЯЙТЕ ЭТИ ИНСТРУКЦИИ

Дизайн и спецификация машины могут изменяться без предварительного уведомления.

Швейную машину следует использовать при температуре в диапазоне от 5°C до 40°C.

При слишком низкой температуре в работе машины могут возникнуть неисправности.



Помните, что после окончания срока службы данное изделие подлежит утилизации в полном соответствии с требованиями законодательства страны для электрических/электронных изделий. При возникновении вопросов обращайтесь к организации-продавцу. (Только для стран ЕС).

## СОДЕРЖАНИЕ

Наименование частей.....4	Трикотажные строчки.....29
Аксессуары.....4	Тройной стежок стрейч.....29
	Тройной зигзаг стрейч.....29
Подключение питания ..... 5	Шитьё эластичных тканей.....30
Поляризованная штепсельная вилка..... 5	Оверлочная строчка.....30
Педаль.....5	Потайной шов.....31
Съёмный столик.....6	Петли.....32
Свободный рукав.....6	Изготовление петель на трикотажных тканях.....34
Намотка на шпульку.....7	Закрепка.....35
Установка шпульки.....9	Пришивание пуговиц.....36
Заправка машины.....10	Вшивание молнии.....37
Нитевдеватель.....12	Вшивание молнии по центру.....37
Смена игл.....13	Вшивание боковой молнии.....38
Рычаг подъёма прижимной лапки.....14	ДЕКОРАТИВНЫЕ СТРОЧКИ.....39
Смена прижимной лапки.....15	Сборка.....39
Отключение и подключение нижнего	Выполнение оборок «соты».....40
транспортёра ткани.....16	
Регулировка натяжения верхней нити.....17	
<b>ФУНКЦИОНАЛЬНЫЕ КЛАВИШИ</b>	<b>СВОБОДНО-ХОДОВАЯ ВЫШИВКА,</b>
Кнопка реверса.....18	<b>ШТОПКА И МОНОГРАММЫ</b>
Кнопка выбора режима.....18	Подготовка к вышивке и монограмме.....41
Выбор строчек.....18	Штопка.....42
Регулировка ширины стежка.....19	Вышивка.....42
Регулировка длины стежка.....19	Монограммы.....42
Кнопка звука.....19	КВИЛТИНГ.....43
Кнопки регулировки длины стежка.....19	Направитель для квилтинга.....43
Кнопки регулировки ширины стежка.....19	Соединение тканей.....43
Таблица строчек.....20	Пэчворк.....43
Выбор строчек.....22	АППЛИКАЦИЯ.....44
Изменение длины и ширины стежка.....23	МЕРЕЖКА.....44
Кнопка регулировки длины стежка.....23	ФЕСТОНЫ.....45
Кнопка регулировки ширины стежка.....23	Фестоны по подолу.....45
	Фестоны по краю.....45
<b>ОСНОВНЫЕ ШВЕЙНЫЕ ТЕХНИКИ</b>	ПРЕДУПРЕЖДАЮЩИЕ СИГНАЛЫ.....46
Швейные уголки.....24	Ошибки на дисплее.....46
Шитьё по кривой.....24	
Работа с тонкими тканями.....25	<b>ТЕХНИЧЕСКОЕ ОБСЛУЖИВАНИЕ.....47</b>
Работа с плотными тканями.....25	Чистка шпульного отсека.....47
Работа со стрейчевыми тканями.....26	Чистка поверхности швейной машины.....47
Нитеобрезатель.....26	
Прямой стежок.....27	<b>РУКОВОДСТВО ПО УСТРАНЕНИЮ НЕПОЛАДОК...48</b>
Изменение положения иглы.....28	
Зигзаг.....28	

## НАИМЕНОВАНИЕ ЧАСТЕЙ

- ① Регулятор натяжения верхней нити
- ② Кнопка реверс
- ③ Нитеобрезатель
- ④ Рычаг петли
- ⑤ Нитевдеватель
- ⑥ Крышка челночного отсека
- ⑦ Свободный рукав
- ⑧ Шпиндель моталки
- ⑨ Дисплей
- ⑩ Кнопки регулировки ширины зигзага
- ⑪ Кнопки регулировки длины стежка
- ⑫ Кнопка выбора режима / звука
- ⑬ Стопор намотки шпульки
- ⑭ Отверстие для дополнительного катушечного стержня
- ⑮ Маховое колесо
- ⑯ Выключатель питания
- ⑰ Шнур питания
- ⑱ Разъём для подключения педали
- ⑲ Горизонтальный катушечный стержень
- ⑳ Диск натяжения нити при намотке шпульки
- ㉑ Верхний нитенаправитель
- ㉒ Ручка для переноса
- ㉓ Рычаг подъёма прижимной лапки
- ㉔ Рычаг отключения транспортера ткани

## АКСЕССУАРЫ

1. Универсальная лапка ①
2. Лапка для вшивания молнии ①
3. Лапка автоматической петли ①
4. Лапка для потайной строчки ①
5. Лапка для атласных строчек ④
6. Шпульки (3 шт.)
7. Держатель катушки большой
8. Держатель катушки малый
9. Фетровая прокладка
10. Дополнительный катушечный стержень
11. Отвёртка
12. Вспарыватель / Щётка для чистки пыли
13. Набор игл (3 шт.)
14. Мягкий чехол

### ПРИМЕЧАНИЕ:

Аксессуары хранятся в специальном отсеке дополнительного столика.

## ПОДКЛЮЧЕНИЕ ПИТАНИЯ

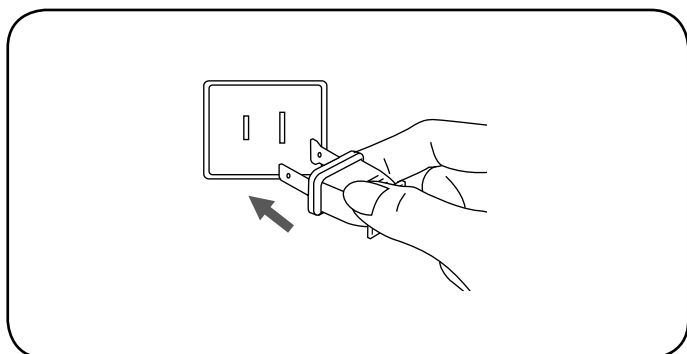
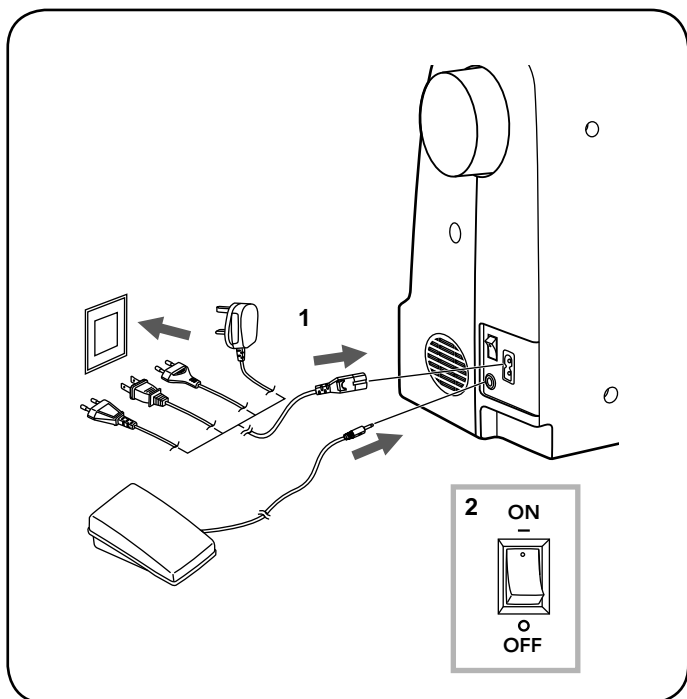
### **⚠ ВНИМАНИЕ:**

Перед заменой аксессуаров и игл убедитесь, что машина отключена от источника питания. Символ «O» на выключателе означает, что машина отключена.

Установите машину на устойчивую поверхность.

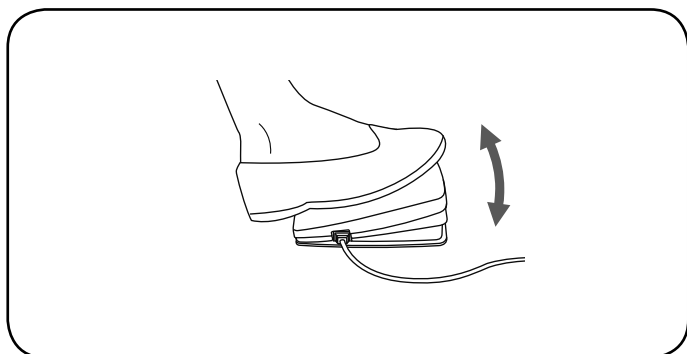
1. Подключите устройство к источнику питания как показано на рисунке.
2. Включите питание машины.

При включении машины зажжётся освещение.



## ПОЛЯРИЗОВАННАЯ ШТЕПСЕЛЬНАЯ ВИЛКА

В данной модели установлена поляризованная штепсельная вилка (одна вилка более широкая, чем другая), чтобы уменьшить опасность поражения электрическим током. Такую вилку можно вставить в розетку только одним способом. Если вилка не вставляется полностью в розетку, то переверните вилку. Если вилка всё равно не входит, обратитесь к квалифицированному электрику. Самостоятельно изменять вилку нельзя в любом случае.



## ПЕДАЛЬ

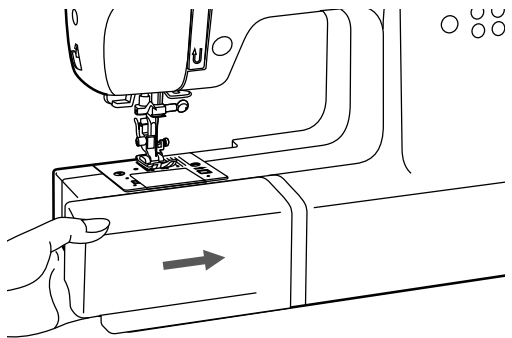
Вставьте штекер педали в соответствующий разъем машины. Включите швейную машину, а затем медленно нажмите на педаль, чтобы начать шить. Чем сильнее нажимать на педаль, тем быстрее будет шить машина.

### **ПРИМЕЧАНИЕ:**

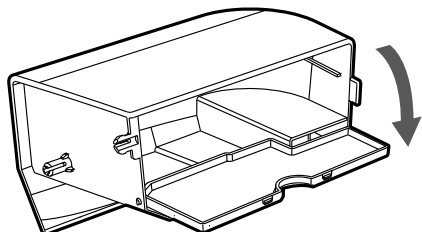
Проконсультируйтесь с квалифицированным электриком, если у вас есть сомнения относительно подключения устройства к источнику питания.

## СЪЁМНЫЙ СТОЛИК

Потяните за столик влево от машины как показано на рисунке.

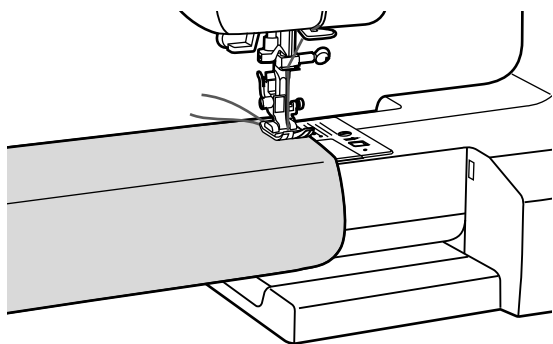


Внутри съёмного столика находится отделение для хранения аксессуаров.

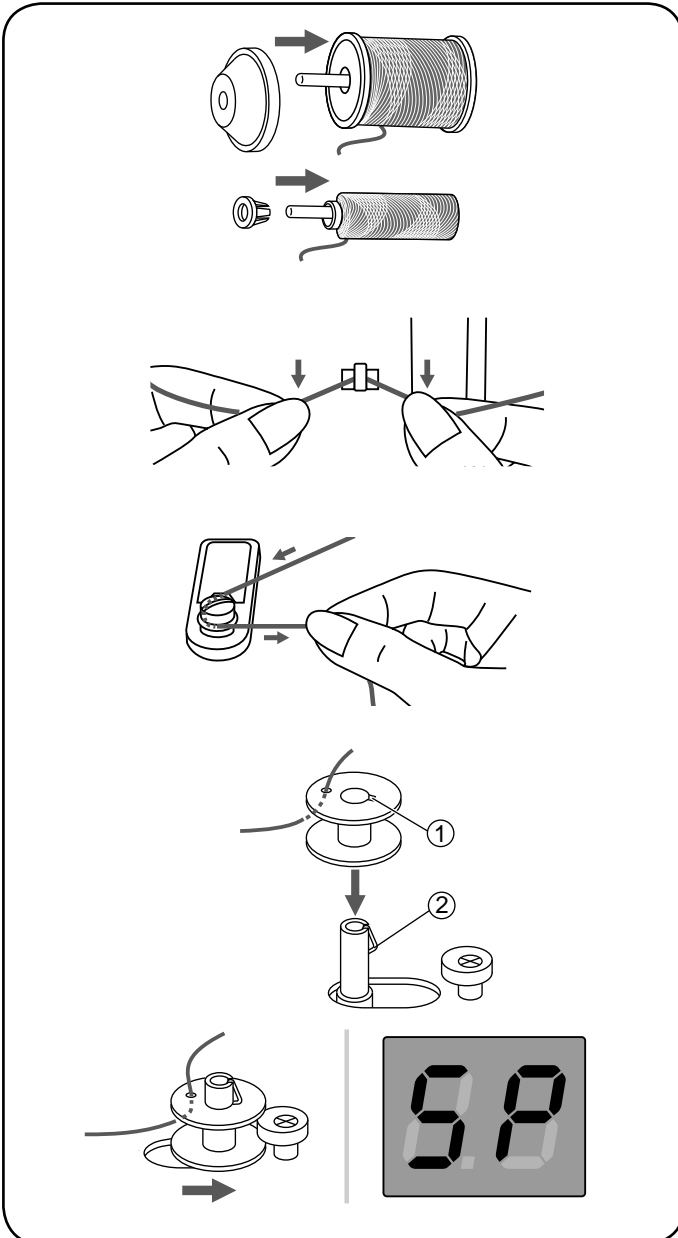
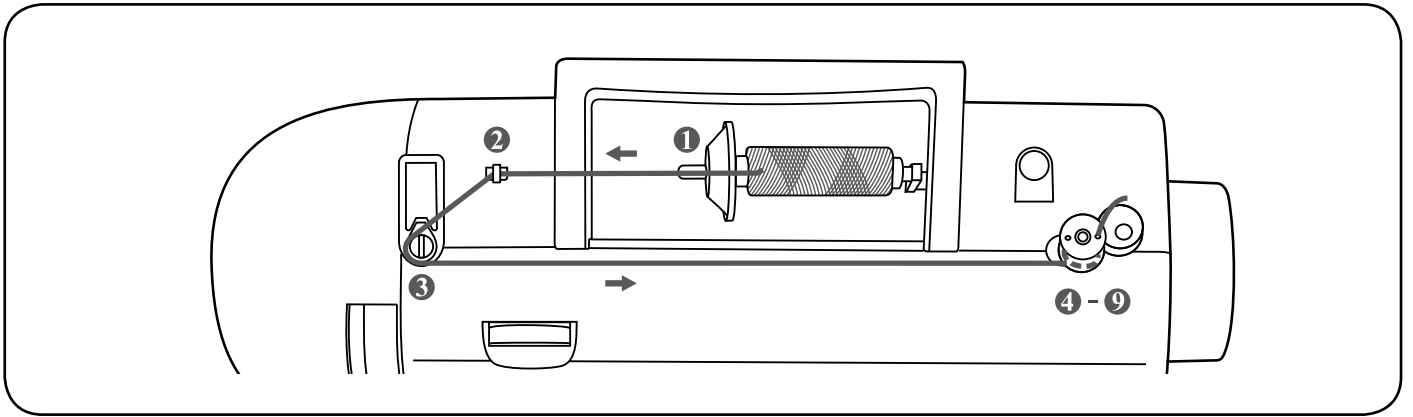


## Свободный рукав

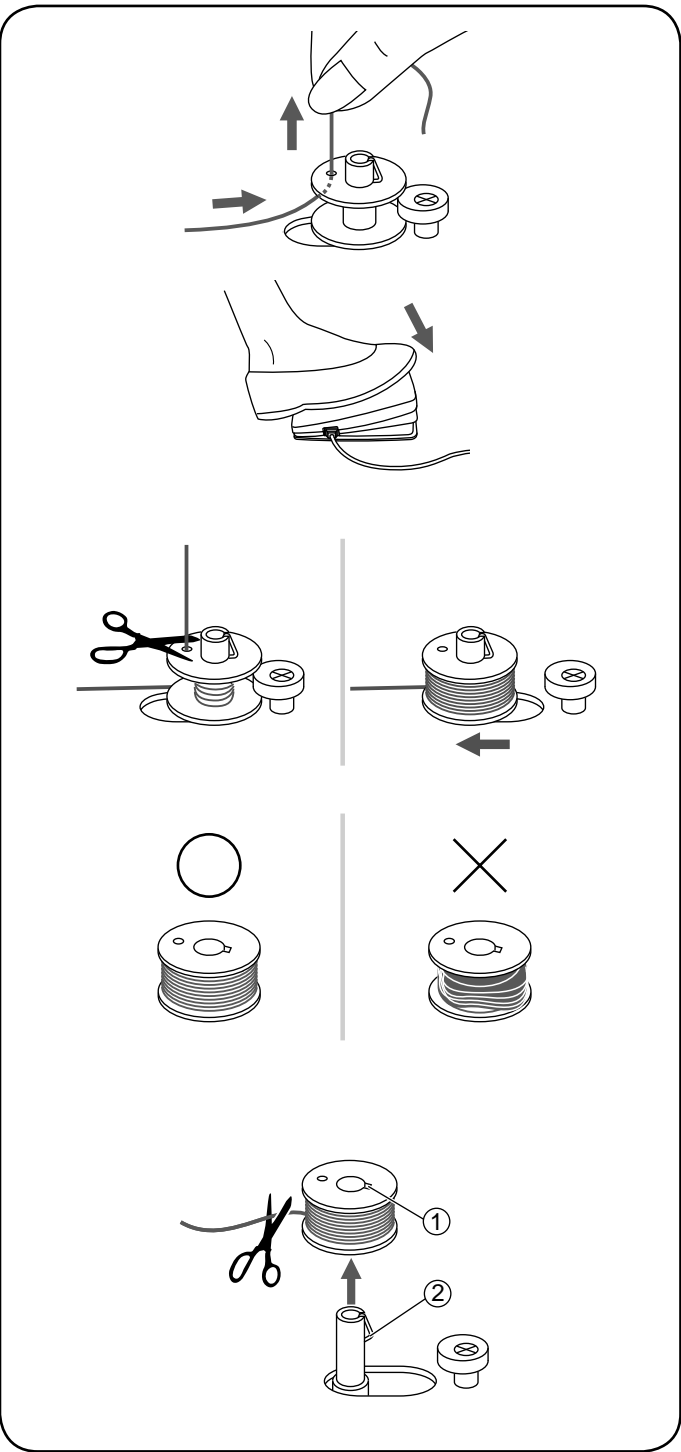
Шитьё со свободным рукавом очень удобно при обработке замкнутых и труднодоступных участков одежды, таких как: манжеты, низ брюк и т.д.



## НАМОТКА НА ШПУЛЬКУ



1. Установите на стержень катушку.  
Для большой катушки ниток сверху наденьте большой держатель и плотно зафиксируйте его на катушке. Катушка должна плотно держаться на основании. Малый держатель используется для маленьких или узких катушек.
2. Заведите нить за крючок верхнего нитенаправителя.
3. Притяните нить вокруг диска натяжения намотки шпульки как показано на рисунке.
4. Заправьте конец нитки в отверстие шпульки снизу вверх. Установите шпульку на шпиндель намотки.  
① Шпулька  
② Шпиндель моталки
5. Отодвиньте шпульку вправо. На дисплее появится значение шпульки "SP".



6. Удерживайте свободный конец нитки рукой.

7. Нажмите на педаль, чтобы начать намотку нити на шпульку.

8. Когда на шпульку наматывается несколько оборотов нитки, остановите машину и обрежьте конец нитки близко к отверстию на шпулке. Когда шпулька будет полностью намотана, остановите машину, верните моталку в первоначальное положение, переместив её влево.

**ПРИМЕЧАНИЕ:**

Нить на шпульку должна быть равномерно намотана, чтобы игла не сломалась и натяжение нити было корректным.

9. Обрежьте нить и снимите шпульку.

**ПРИМЕЧАНИЕ:**

Пока шпиндель намотки сдвинут вправо, маховое колесо не двигается и машина не будет шить. Перед началом шитья не забудьте вернуть шпиндель влево.

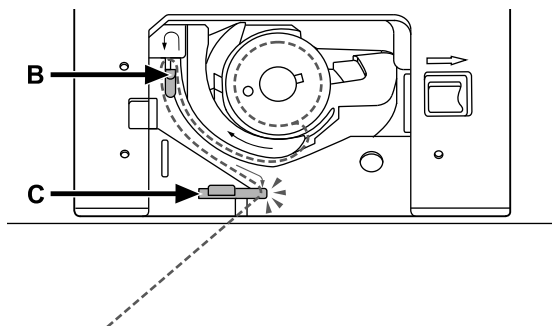
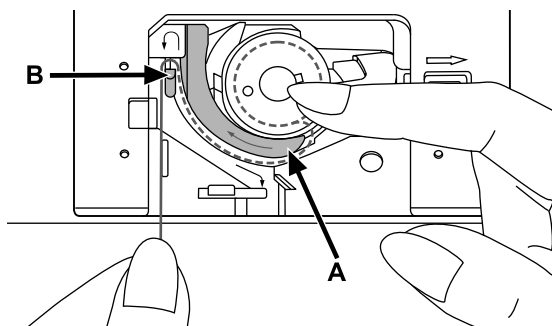
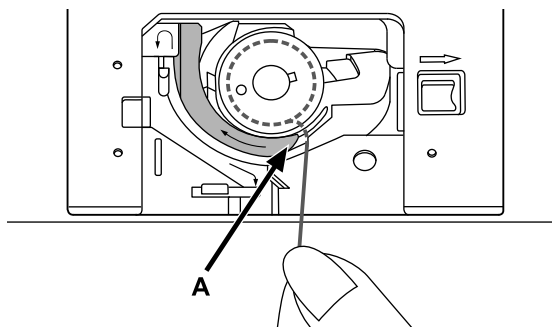
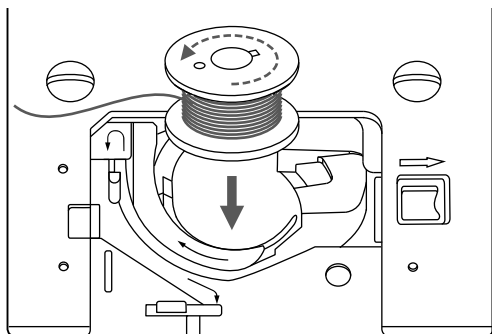


## УСТАНОВКА ШПУЛЬКИ

### ⚠ ВНИМАНИЕ:

Перед установкой шпульки и заправкой шпуледержателя ОТКЛЮЧИТЕ питание машины.

При установке шпульки игла должна быть поднята максимально вверх.  
Откройте крышку игольной пластины. Поместите шпульку в шпуледержатель, отматывая нить против часовой стрелки.

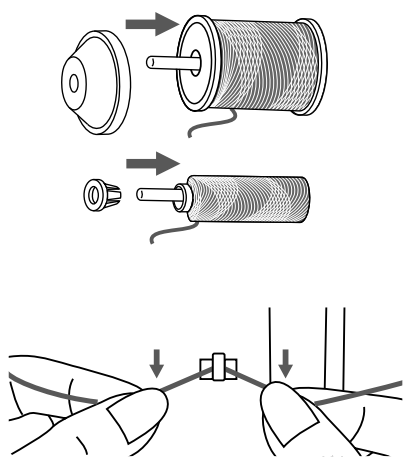
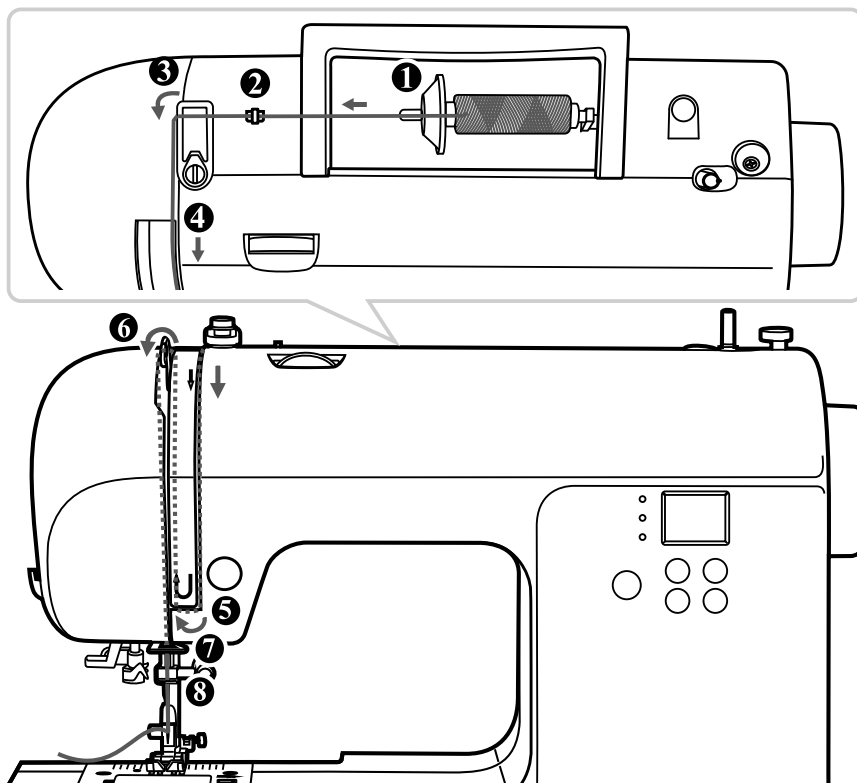


Протяните нить через прорезь (А).

Удерживайте шпульку пальцем, чтобы она не поворачивалась. Пропустите нить в паз в передней части шпуледержателя (А). Протяните нить влево так, чтобы она прошла под направлятелем (В).

Протяните нить, как показано на рисунке по направляющим от (В) до (С).  
Чтобы отрезать лишнюю нить, протянуть нить через нитеобрезчик в точке (С).  
Закройте крышку игольной пластины.

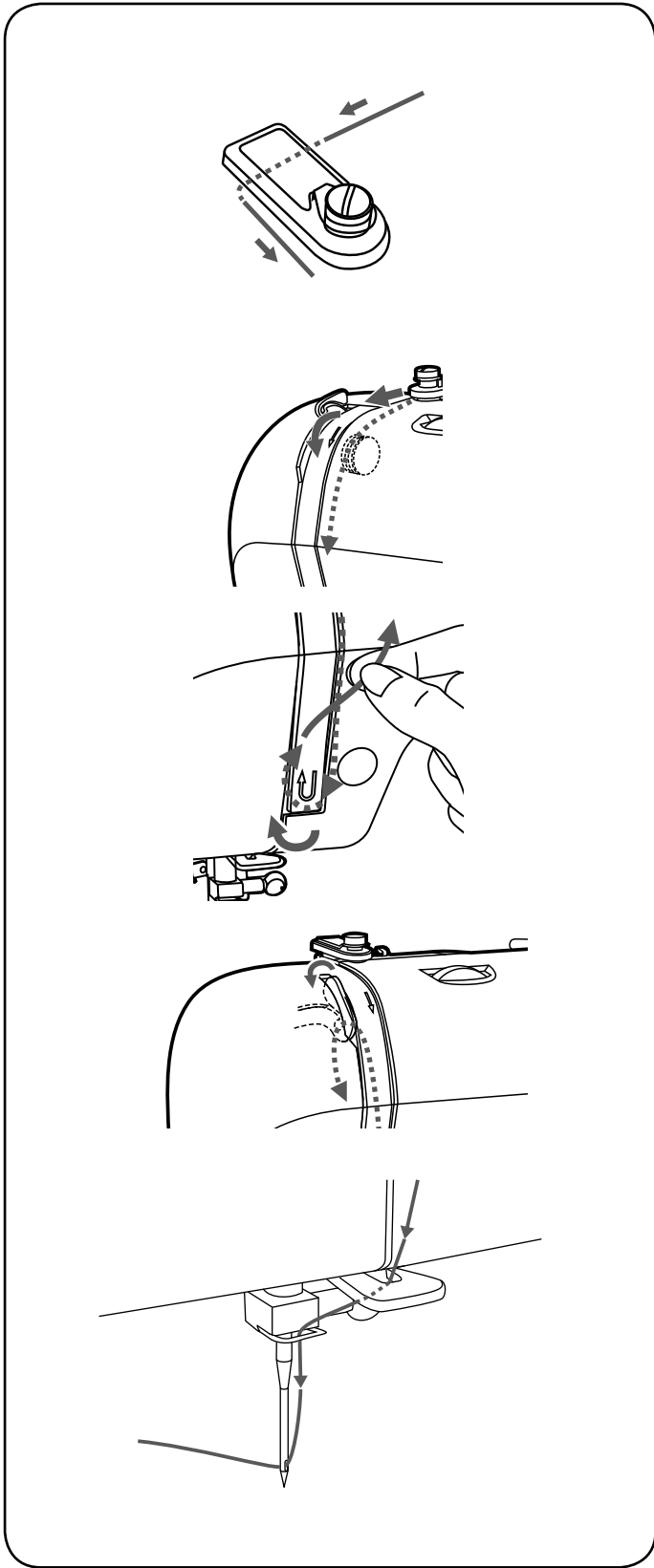
## ЗАПРАВКА МАШИНЫ



### ПРИМЕЧАНИЕ:

Для получения качественного результата необходимо правильно заправить машину.

1. Установите на стержень катушку.  
Для большой катушки ниток сверху наденьте большой держатель и плотно зафиксируйте его на катушке. Катушка должна плотно держаться на основании. Малый держатель используется для маленьких или узких катушек.
2. Заведите нить за крючок верхнего нитенаправителя.



3. Проведите нить вокруг нитенаправителя, как показано на рисунке.
4. Удерживая нить рукой, пропустите нить вниз с правой стороны нитенаправительной пластины.
5. Далее нить тяните вниз, вокруг держателя пружины.
6. Крепко удерживая нить, поднимите ее вверх, затем назад и в ушко рычага нитеводителя. Ведите нить вниз вдоль левой стороны.
7. Пропустите нить сквозь нижний нитенаправитель. Проведите её влево за игольным нитеводителем. Вденьте нить в иглу спереди назад или воспользуйтесь автоматическим нитевдевателем.

## НИТЕВДЕВАТЕЛЬ

### ⚠ ВНИМАНИЕ:

При работе с нитевдевателем отключайте питание машины.

Поднимите иглу в самое высокое положение и опустите прижимную лапку. Пропустите нить вокруг направляющей нити.

① Нитенаправитель

Опустите рычаг нитевдевателя вниз насколько возможно. Нитевдеватель автоматически повернется и через игольное ушко выйдет крючок.

- ① Игла
- ② Крючок

Протяните нить перед иглой.

Не натягивайте сильно нить, медленно опустите рычаг нитевдевателя. Крючок вытянет нить через игольное ушко, образуя петлю. Вытяните нить через ушко иголки.

## СМЕНА ИГЛ

### ⚠ ВНИМАНИЕ:

Перед сменой игл отключайте питание машины.

Рекомендуется заменить иглу в машине, если она затупилась и появились проблемы в процессе шитья.

Установите иглу как показано на рисунке.

1. Поверните маховое колесо против часовой стрелки, поднимите иглу в самое верхнее положение. Опустите прижимную лапку. Поверните винт зажима иглы против часовой стрелки, чтобы удалить иглу. Вставьте новую иглу в зажим плоской стороной от себя.

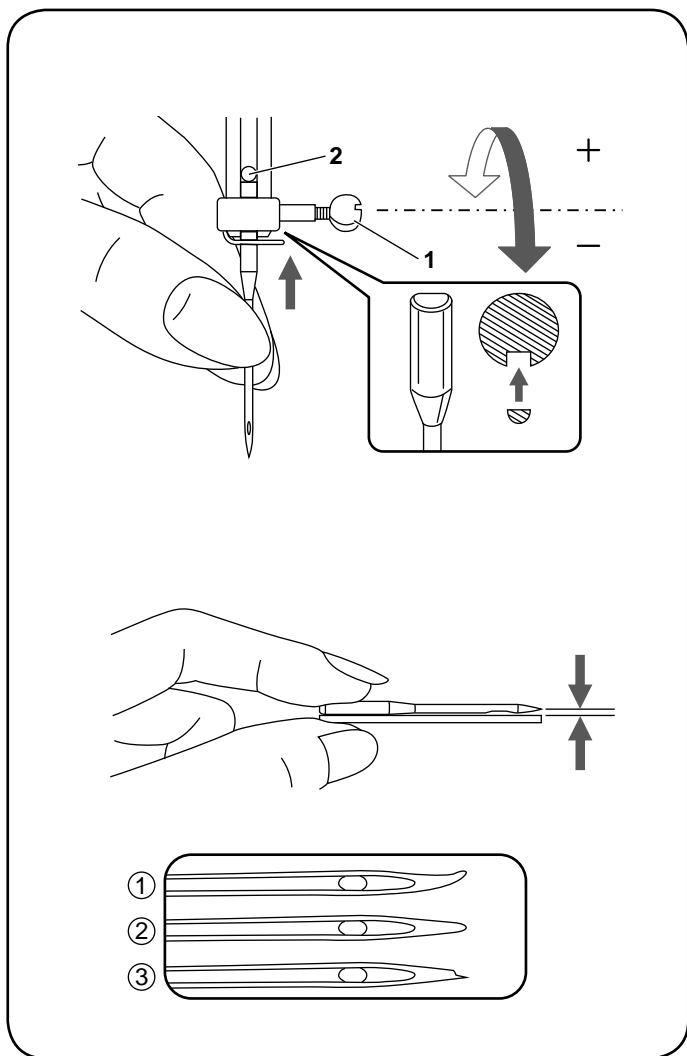
2. Вставьте иглу до упора вверх.

Затем затяните винт по часовой стрелки.

Иглы должны быть в идеальном состоянии.

Проблемы во время шитья могут возникнуть с иглами:

- ① изогнутыми
- ② тупыми
- ③ повреждёнными



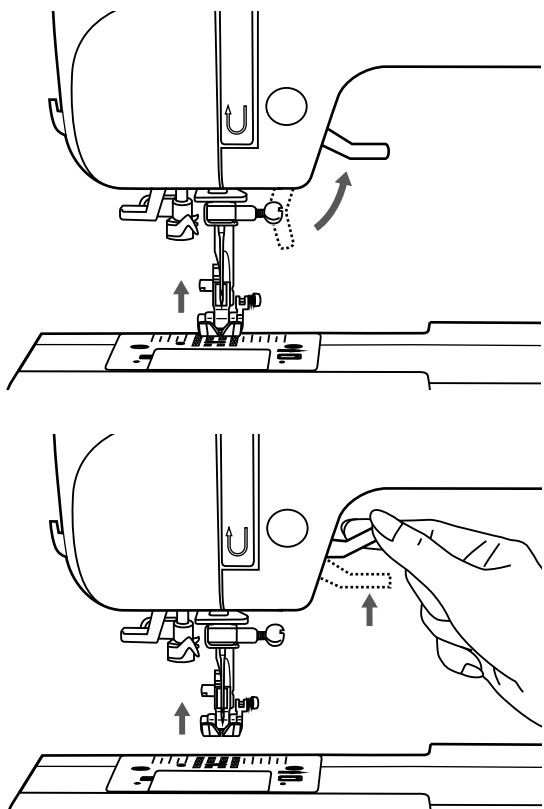
РАЗМЕР ИГЛЫ	ТКАНЬ	НИТЬ
9-11 (70-80)	Лёгкие ткани: тонкий хлопок, шифон, шёлк, хлопчатобумажный трикотаж, трикотаж, джерси, креп, полиэстер.	Шёлк №80-100 Хлопок №80-100 Синтетика №80-100
11-14 (80-90)	Средние ткани: хлопок, сатин, парусина, трикотаж, тонкая шерсть.	Шёлк №50 Хлопок №50-80 Синтетика №50-80
14 (90)	Средние ткани: парусина, шерсть, плотный трикотаж, махровая ткань, джинсовая ткань.	Используйте один тип для верхней и нижней нити.
16 (100)	Тяжёлые ткани: Тяжеловесные ткани- брезент, шерстяные, стёганные ткани, джинсы, драп.	
18 (110)	Тяжёлые ткани: пальтовые, драпированные ткани, кожа и винил	Шёлк №30-50 Хлопок №40-50 Синтетика №40-50

### ПРИМЕЧАНИЕ:

- Рекомендуется всегда использовать иглы и нити соответствующие ткани.
- Перед началом шитья прошейте пробный образец на небольшом кусочке ткани, с которой будете работать.
- Используйте одинаковый тип нити для иглы и шпульки.
- Используйте подложку для тонких и эластичных тканей.

## РЫЧАГ ПОДЪЁМА ПРИЖИМНОЙ ЛАПКИ

Рычаг подъёма прижимной лапки поднимает и опускает прижимную лапку.



Вы можете поднять лапку выше для свободного расположения объёмных материалов под лапкой.

### **ПРИМЕЧАНИЕ:**

Игла должна быть поднята в самое высокое положение.

## СМЕНА ПРИЖИМНОЙ ЛАПКИ

### ⚠ ВНИМАНИЕ:

Перед сменой прижимной лапки отключите питание машины

### Снятие прижимной лапки

Поднимите прижимную лапку и нажмите на рычаг позади держателя лапки.

- ① Рычаг

### Установка прижимной лапки

Расположите лапку так, чтобы стержень на лапке находился прямо под выемкой держателя. Опустите держатель лапки и пристегните лапку.

- ① Выемка держателя
- ② Стержень

### Как снять и установить держатель лапки

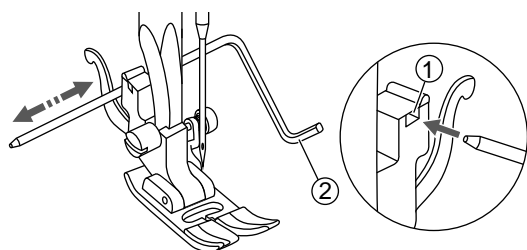
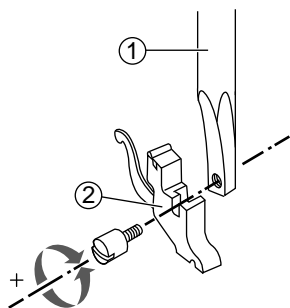
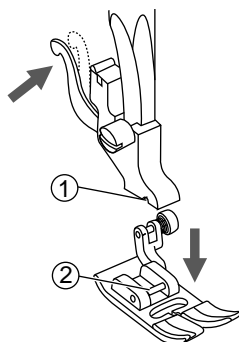
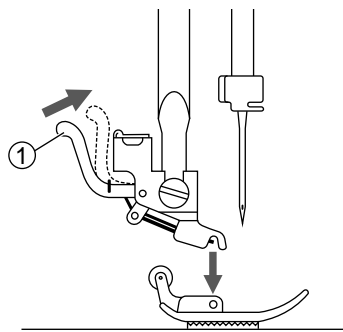
Поднимите прижимную лапку. Чтобы снять держатель лапки, поверните отверткой установочный винт и снимите его.

- ① Стержень
- ② Отверстие на прижимном стержне

### Как установить направляющий тканью

Установите направляющий тканью как показано на рисунке. Направляющий помогает создавать ряды параллельных стежков.

- ① Отверстие
- ② Направляющий тканью



## ОТКЛЮЧЕНИЕ И ПОДКЛЮЧЕНИЕ НИЖНЕГО ТРАНСПОРТЁРА ТКАНИ

Переключатель положения нижнего транспортёра ткани расположен под платформой свободного рукава с обратной стороны машины.

Чтобы отключить транспортёр ткани, передвиньте переключатель в направлении, показанном стрелкой 2 на рисунке. Чтобы поднять транспортёр ткани, передвиньте переключатель в направлении, показанном стрелкой 3 на рисунке, и поверните на себя маховое колесо.

- ① Переключатель
- ② Опущен транспортёр
- ③ Поднят транспортёр

### ПРИМЕЧАНИЕ:

Для обычного шитья транспортёр ткани должен быть поднят. При выполнении свободно-ходовой стёжки или пришивании пуговиц транспортёр опущен.

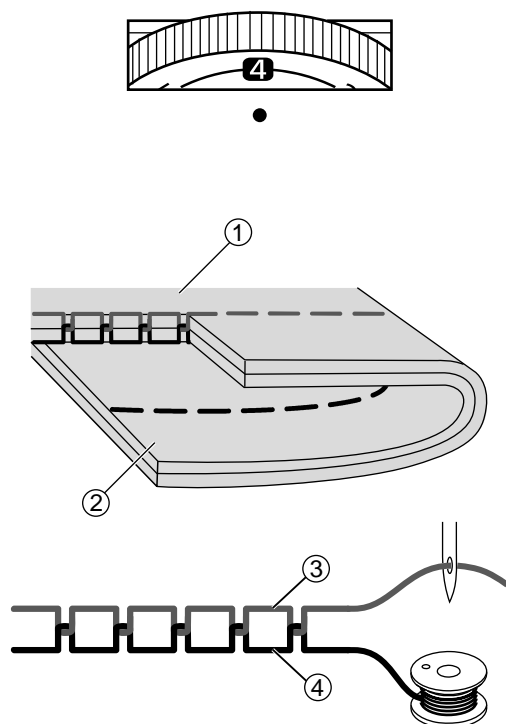


## РЕГУЛИРОВКА НАТЯЖЕНИЯ ВЕРХНЕЙ НИТИ

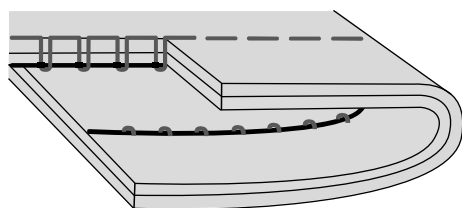
- Базовая регулировка натяжения верхней нити: "4"
- Чтобы увеличить натяжение, поверните регулятор до следующей цифры. Чтобы уменьшить натяжение, поверните регулятор по направлению к меньшей цифре.
- Правильная установка натяжения важна для качественного шитья.
- Для качественного шитья игольная нить не должна быть сильно натянута
- Для разных типов ткани и видов строчек необходимо регулировать верхнюю нить.

Сбалансированное натяжение нити для прямой строчки.

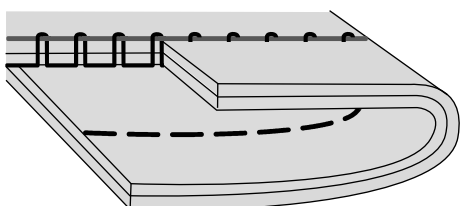
- ① Лицевая сторона
- ② Изнаночная сторона
- ③ Верхняя нить
- ④ Шпульная нить



Если игольная нить слабо натянута, поверните регулятор по направлению к большей цифре.

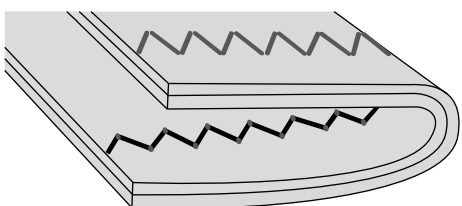


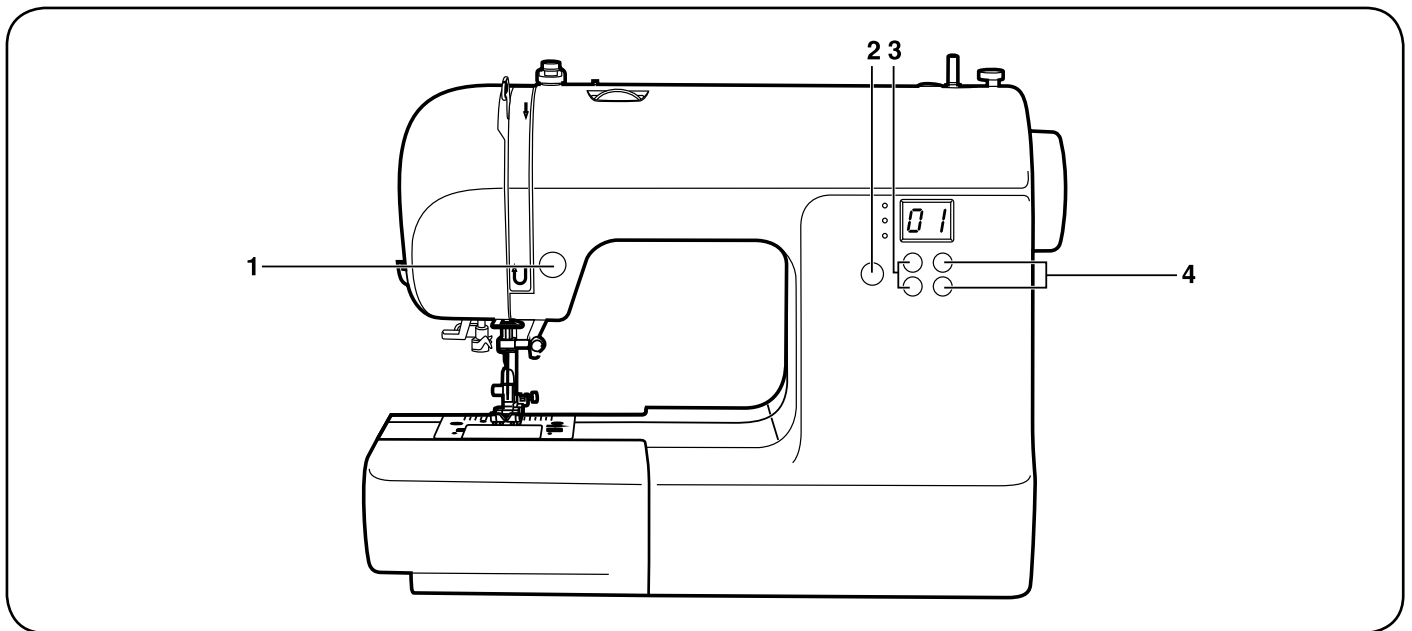
Если игольная нить слишком сильно натянута, поверните регулятор по направлению к меньшей цифре.



Сбалансированное натяжение нити для зигзага.

При сбалансированном натяжении для зигзага игольная нить слегка просматривается на изнаночной стороне ткани.





## ФУНКЦИОНАЛЬНЫЕ КЛАВИШИ

### 1. Кнопка реверса

Когда выбраны стежки 00-05, машина будет шить в обратном направлении до тех пор, пока удерживаете кнопку реверса. Чтобы машина начала шить вперёд, отпустите кнопку реверса.

Когда выбраны стежки 06-19, 29-99, при удерживании кнопки реверса машина немедленно сделает 3 стежка закрепки и остановится автоматически.

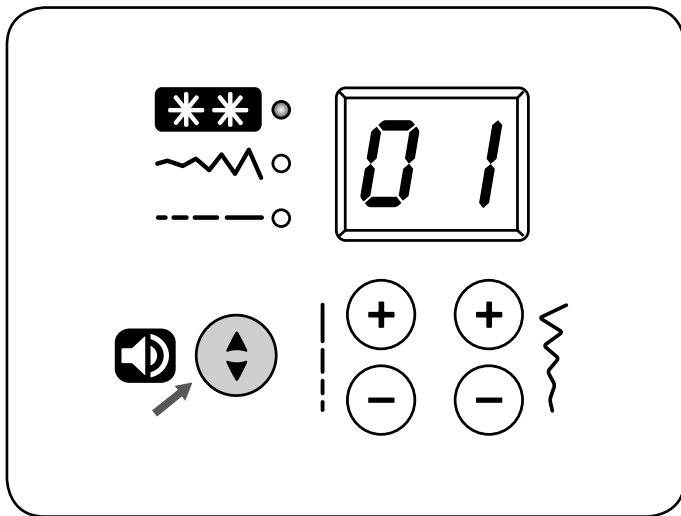
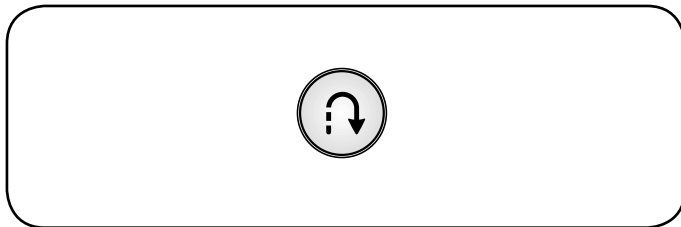
### 2. Кнопка выбора режима

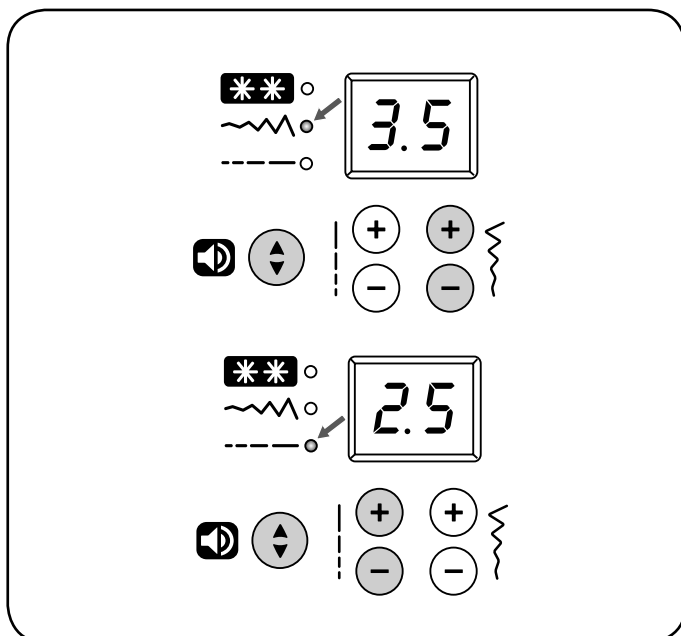
Каждый раз как вы будете нажимать на кнопку выбора, режим будет меняться в следующем порядке: выбор типа строчки, выбор ширины строчки, выбор длины стежка.

### Выбор строчек

Машина выполняет 100 видов строчек.

При выборе стежка (00~99) можно отрегулировать его ширину и длину.



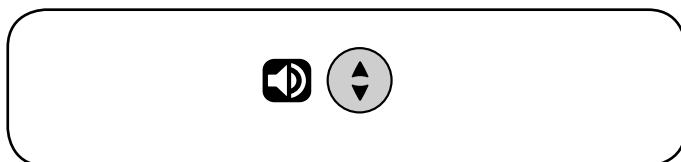


### Регулировка ширины стежка

Нажмите на кнопку выбора режима. Для установки необходимого значения ширины стежка нажимайте на кнопки установок значений.

### Регулировка длины стежка

Нажмите на кнопку выбора режима. Для установки необходимого значения длины стежка нажимайте на кнопки установок значений.



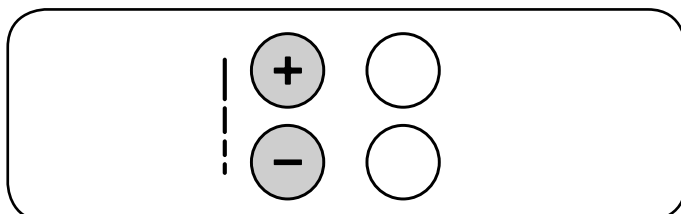
### 2.1 Кнопка звука

#### Выключить звук:

Зажмите кнопку звука в течение 2 секунд и, когда машина издаст короткий звуковой сигнал, звук будет выключен.

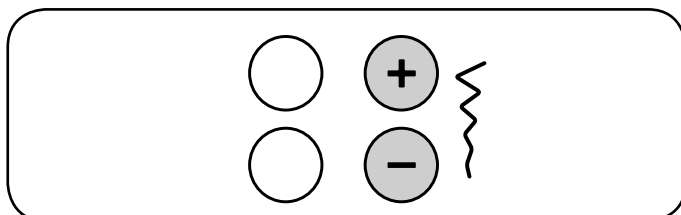
#### Включение звука:

Зажмите кнопку на 2 секунды, когда вы услышите 2 коротких гудка, машина выйдет из бесшумного режима.



### 3. Кнопки регулировки длины стежка

Кнопки "+" и "-" могут изменить значения длины стежка.



### 4. Кнопки регулировки ширины стежка

Кнопки "+" и "-" могут изменить значения ширины стежка.

ТАБЛИЦА СТРОЧЕК

Виды строчек		Ширина (мм)		Длина (мм)		Лапка	Функции		
		Автоматически	Рекомендуется	Автоматически	Рекомендуется		Реверс	Автом. закрепка	
Основные строчки	00		3.5	0.0~7.0	2.5	0.0~4.5	T		
	01		0	0.0~7.0	2.5	0.0~4.5	T		
	02		3.5	0.0~7.0	2.5	1.0~3.0	T		
	03		3.5	1.0~6.0	2.5	1.0~3.0	T		
	04		3.5	0.0~7.0	2.5	1.5~3.0	T		
	05		5.0	0.0~7.0	2.0	0.3-1.0 1.0~4.5	T		
	06		5.0	2.0~7.0	1.0	0.3-1.0 1.0~4.5	T		
	07		5.0	2.5~7.0	2.5	1.0~3.0	A		
	08		5.0	3.5~7.0	2.5	1.0~3.0	T		
	09		5.0	3.5~7.0	2.5	1.0~3.0	T		
	10		5.0	2.5~7.0	2.5	1.0~3.0	T		
	11		5.0	2.5~7.0	2.5	1.0~3.0	T		
	12		3.5	1.0~7.0	2.0	0.5~4.5	T		
	13		3.5	1.0~7.0	2.0	0.5~4.5	T		
	14		3.5	2.5~7.0	1.0	0.5~4.5	T		
	15		3.5	2.5~7.0	1.0	0.5~4.5	T		
	16		5.0	2.5~7.0	2.5	1.0~3.0	T		
	17		7.0	2.5~7.0	2.5	1.0~3.0	A		
	18		5.0	2.5~7.0	2.5	1.0~3.0	A		
19		5.0	2.5~7.0	2.0	1.0~3.0	A			
Виды петли	20		5.0	3.0~7.0	0.4	0.3~1.0	D		
	21		5.5	3.0~7.0	0.4	0.3~1.0	D		
	22		5.0	3.0~5.5	0.4	0.3~1.0	D		
	23		5.0	3.0~5.5	0.4	0.3~1.0	D		
	24		7.0	5.5~7.0	0.4	0.3~1.0	D		
	25		7.0	5.5~7.0	0.4	0.3~1.0	D		
	26		7.0	5.5~7.0	0.4	0.3~1.0	D		
Пришивание пуговиц	27		3.5	2.5~4.5	—	—	H		
Закрепка	28		2.0	1.0~3.0	0.5	0.5~1.0	D		
Сатиновые строчки	29		7.0	2.5~7.0	0.4	0.3~1.0	A		
	30		7.0	2.5~7.0	0.4	0.3~1.0	A		
	31		7.0	2.5~7.0	0.4	0.3~1.0	A		
	32		7.0	2.5~7.0	0.4	0.3~1.0	A		
	33		7.0	2.5~7.0	0.4	0.3~1.0	A		
	34		7.0	2.5~7.0	0.4	0.3~1.0	A		
	35		7.0	2.5~7.0	0.4	0.3~1.0	A		
	36		7.0	2.5~7.0	0.4	0.3~1.0	A		
	37		7.0	2.5~7.0	0.4	0.3~1.0	A		
	38		7.0	2.5~7.0	0.4	0.3~1.0	A		
	39		7.0	2.5~7.0	0.4	0.3~1.0	A		
	40		7.0	2.5~7.0	0.4	0.3~1.0	A		
	41		7.0	2.5~7.0	0.4	0.3~1.0	A		
	42		7.0	2.5~7.0	0.4	0.3~1.0	A		
	43		7.0	2.5~7.0	0.4	0.3~1.0	A		
	44		7.0	2.5~7.0	0.4	0.3~1.0	A		
	45		7.0	2.5~7.0	0.4	0.3~1.0	A		
	46		7.0	2.5~7.0	0.4	0.3~1.0	A		
	Строчки в виде крестиков	47		5.0	2.5~7.0	2.5	1.0~3.0	A	
48			4.0	3.0~7.0	1.0	1.0~3.0	A		
49			6.0	3.0~7.0	1.0	1.0~3.0	A		
50			6.0	3.0~7.0	1.0	1.0~3.0	A		

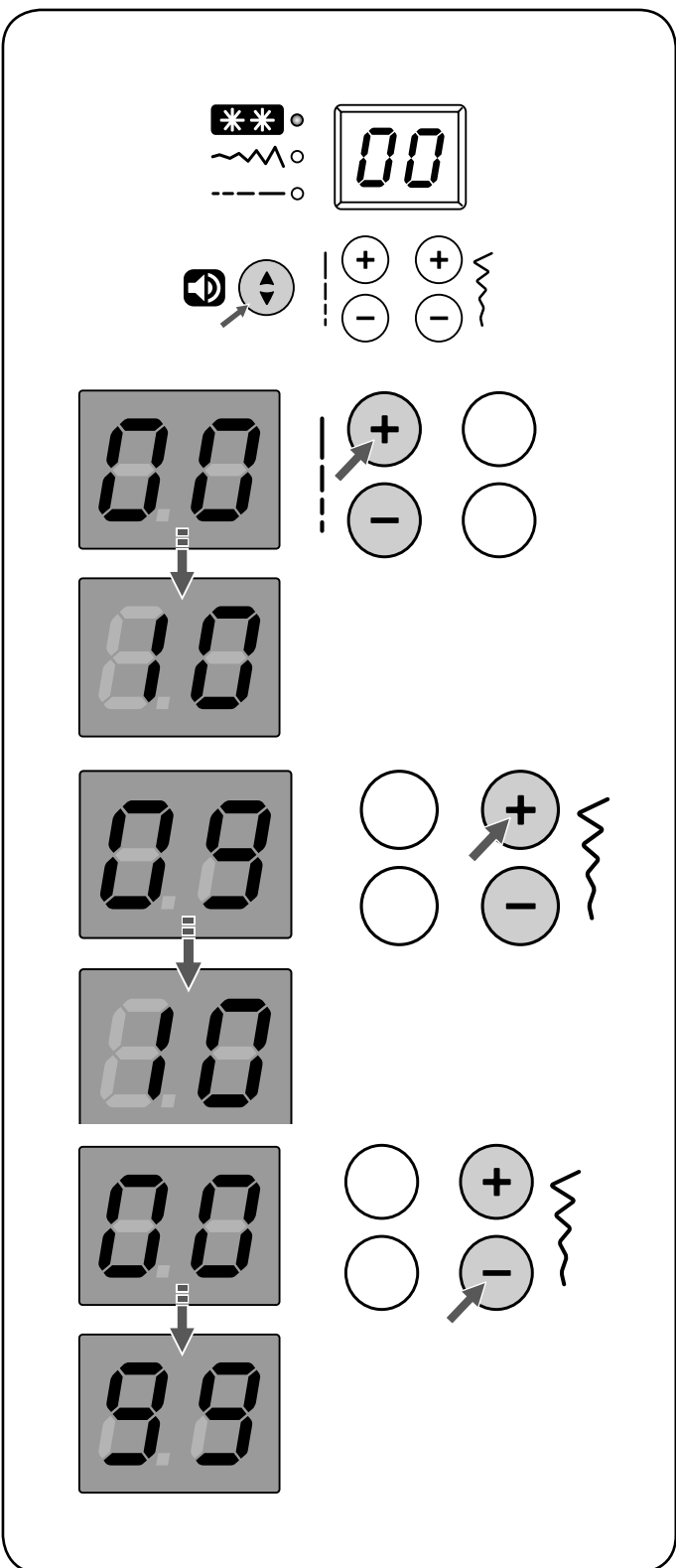
Виды строчек			Ширина (мм)		Длина (мм)		Лапка	Функции	
			Автоматически	Рекомендуется	Автоматически	Рекомендуется		Реверс	Автоматич. закрепка
Строчки для квилтинга	51		3.5	2.5~7.0	2.5	1.5~3.0	T		⊙
	52		3.5	2.5~7.0	2.5	1.5~3.0	T		⊙
	53		3.5	2.5~7.0	2.5	1.5~3.0	T		⊙
	54		4.0	2.5~7.0	2.0	1.0~4.5	T		⊙
	55		7.0	3.0~7.0	1.5	1.0~4.5	T		⊙
	56		5.0	2.5~7.0	2.0	1.0~3.0	A		⊙
	57		6.0	3.0~7.0	2.0	1.0~4.5	T		⊙
Декоративные строчки	58		5.0	3.0~7.0	3.0	1.5~3.0	A		⊙
	59		7.0	2.5~7.0	2.0	1.0~3.0	T		⊙
	60		7.0	2.5~7.0	2.5	1.5~3.0	T		⊙
	61		5.0	2.5~7.0	2.5	1.5~3.0	T		⊙
	62		7.0	2.5~7.0	1.5	1.0~3.0	A		⊙
	63		7.0	2.5~7.0	2.5	1.0~4.5	T		⊙
	64		7.0	2.5~7.0	1.5	1.0~3.0	T		⊙
	65		7.0	3.5~7.0	2.0	1.0~3.0	T		⊙
	66		7.0	3.5~7.0	1.0	1.0~3.0	A		⊙
	67		5.0	2.5~7.0	1.0	1.0~4.5	T		⊙
	68		7.0	3.0~7.0	2.0	1.5~3.0	A		⊙
	69		5.0	2.5~7.0	2.0	2.0~3.0	A		⊙
	70		7.0	3.0~7.0	2.5	1.0~3.0	T		⊙
	71		7.0	2.5~7.0	2.0	1.5~3.0	T		⊙
	72		7.0	3.0~7.0	3.0	1.0~3.0	A		⊙
	73		7.0	2.5~7.0	3.0	2.0~3.0	A		⊙
	74		7.0	3.0~7.0	2.0	1.5~3.0	A		⊙
	75		7.0	2.5~7.0	2.0	1.0~3.0	A		⊙
	76		5.0	3.5~7.0	1.0	1.0~3.0	A		⊙
	77		7.0	3.0~7.0	2.5	1.5~3.0	T		⊙
	78		7.0	3.5~7.0	2.5	1.5~3.0	T		⊙
	79		5.0	2.5~7.0	2.0	1.0~3.0	T		⊙
	80		5.0	2.5~7.0	2.0	1.0~3.0	T		⊙
	81		6.0	2.5~7.0	3.0	1.0~3.0	T		⊙
	82		5.0	2.5~7.0	2.0	1.0~3.0	T		⊙
	83		5.0	3.0~7.0	1.5	1.5~3.0	T		⊙
	84		5.0	3.0~7.0	2.0	2.0~3.0	A		⊙
	85		7.0	2.5~7.0	1.5	1.5~3.0	A		⊙
	86		6.0	4.0~7.0	2.0	2.0~3.0	A		⊙
	87		5.0	4.0~7.0	1.5	1.0~3.0	A		⊙
	88		5.0	3.0~7.0	3.0	1.5~3.0	A		⊙
	89		5.0	3.0~7.0	1.5	1.0~3.0	T		⊙
90		5.0	2.5~7.0	2.0	1.0~3.0	T		⊙	
91		5.0	2.5~7.0	2.0	1.0~3.0	T		⊙	
92		5.0	2.5~7.0	2.5	1.5~3.0	T		⊙	
93		6.0	3.5~7.0	2.0	1.5~3.0	A		⊙	
94		7.0	2.5~7.0	2.5	1.5~3.0	A		⊙	
95		7.0	2.5~7.0	2.0	1.5~3.0	T		⊙	
96		7.0	3.5~7.0	1.5	1.5~3.0	T		⊙	
97		7.0	5.0~7.0	2.0	2.0~3.0	A		⊙	
98		5.0	2.5~7.0	1.5	1.0~3.0	T		⊙	
99		7.0	3.0~7.0	2.0	1.5~3.0	A		⊙	

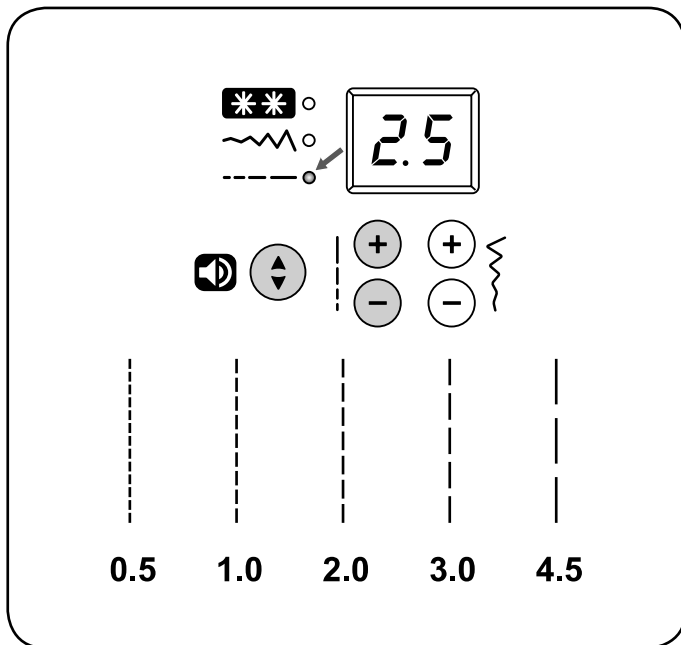
## ВЫБОР СТРОЧЕК

Перейдите в режим выбора образца строчки.

Нажимайте на кнопки "+" и "-" длины стежка для выбора первой цифры вида строчки.

Нажимайте на кнопки "+" и "-" ширины стежка для выбора второй цифры вида строчки.





## ИЗМЕНЕНИЕ ДЛИНЫ И ШИРИНЫ СТЕЖКА

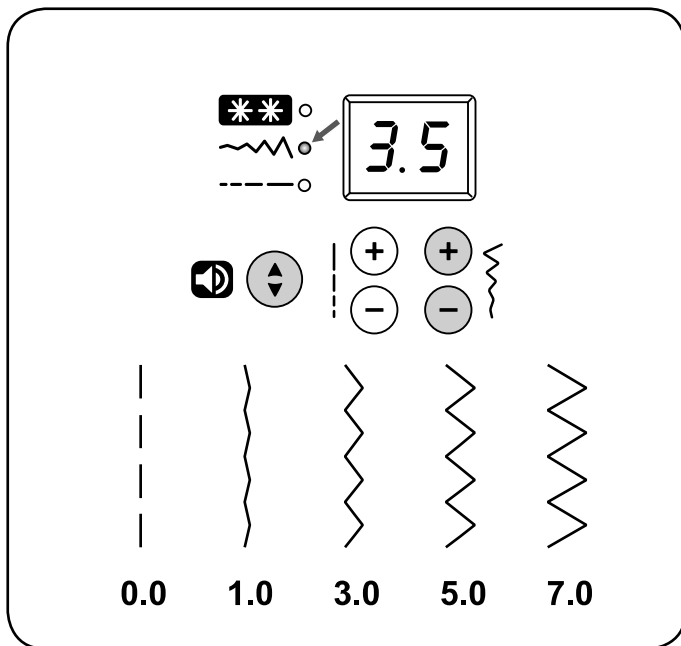
### Кнопки регулировки длины стежка

При выборе стежка, машина автоматически показывает рекомендуемую длину, которая будет показана на дисплее.

Нажмите кнопку выбора режима для перехода к выбору длины стежка.

Для установки короткой длины стежка, нажимайте кнопку "-". Чтобы увеличить длину стежка, нажмите на кнопку "+".

Длину стежка можно выставить от 0.0 до 4.5. Некоторые стежки могут иметь ограниченное значение. Когда величина вернется к своему базовому значению, дисплей мигнет.



### Кнопки регулировки ширины стежка

При выборе стежка, машина автоматически показывает рекомендуемую ширину, которая будет показана на дисплее.

Нажмите кнопку выбора режима для перехода к выбору ширины стежка.

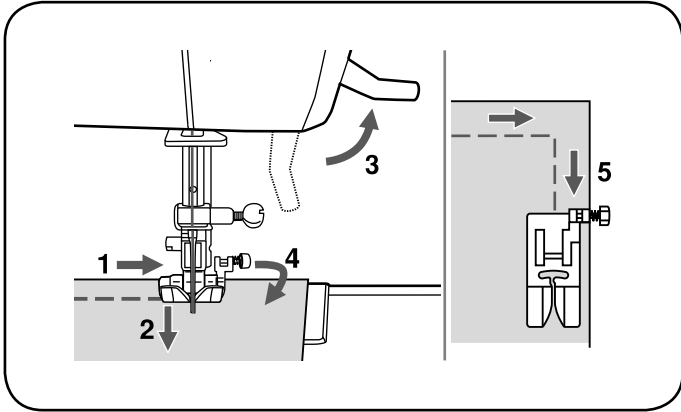
Для установки узкой ширины стежка, нажимайте кнопку "-". Чтобы увеличить ширину стежка, нажмите на кнопку "+".

Длину стежка можно выставить от 0.0 до 7.0. Некоторые стежки могут иметь ограниченное значение. Когда величина вернется к своему базовому значению, дисплей мигнет.

## ОСНОВНЫЕ ШВЕЙНЫЕ ТЕХНИКИ

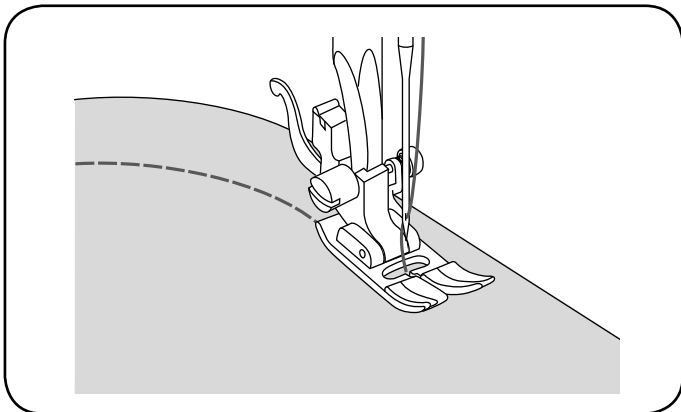
Различные техники для достижения лучших результатов во время шитья описаны ниже.

Перед началом шитья рекомендуется сделать пробные образцы на небольших отрезках ткани. При шитье конечного изделия используйте иглы, нити, настройки натяжения нити, длины и ширины стежка, что и на образце.



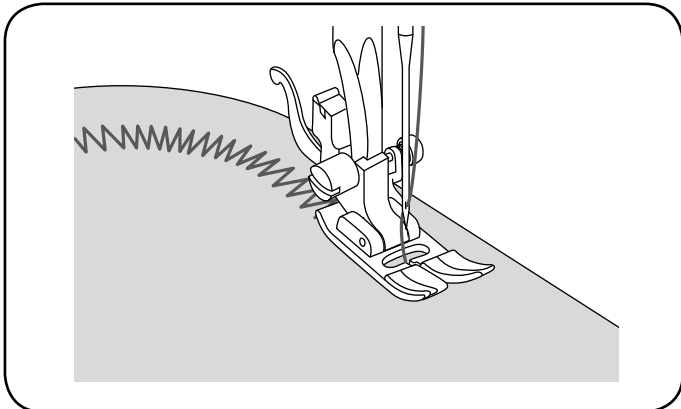
### Швейные уголки

Перед выполнением угла остановитесь. Опустите вниз иглу, поднимите прижимную лапку, поверните ткань вокруг иглы и продолжите шить.



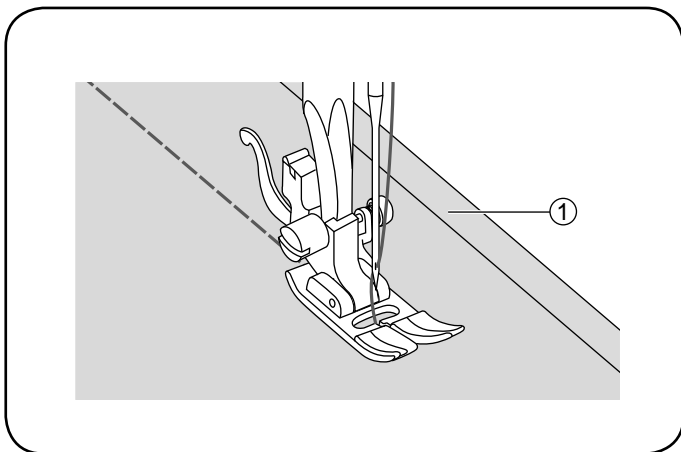
### Шитьё по кривой

Слегка измените направление при шитье закруглённых элементов.



При шитье закруглённых элементов строчкой зигзаг уменьшите длину строчки.

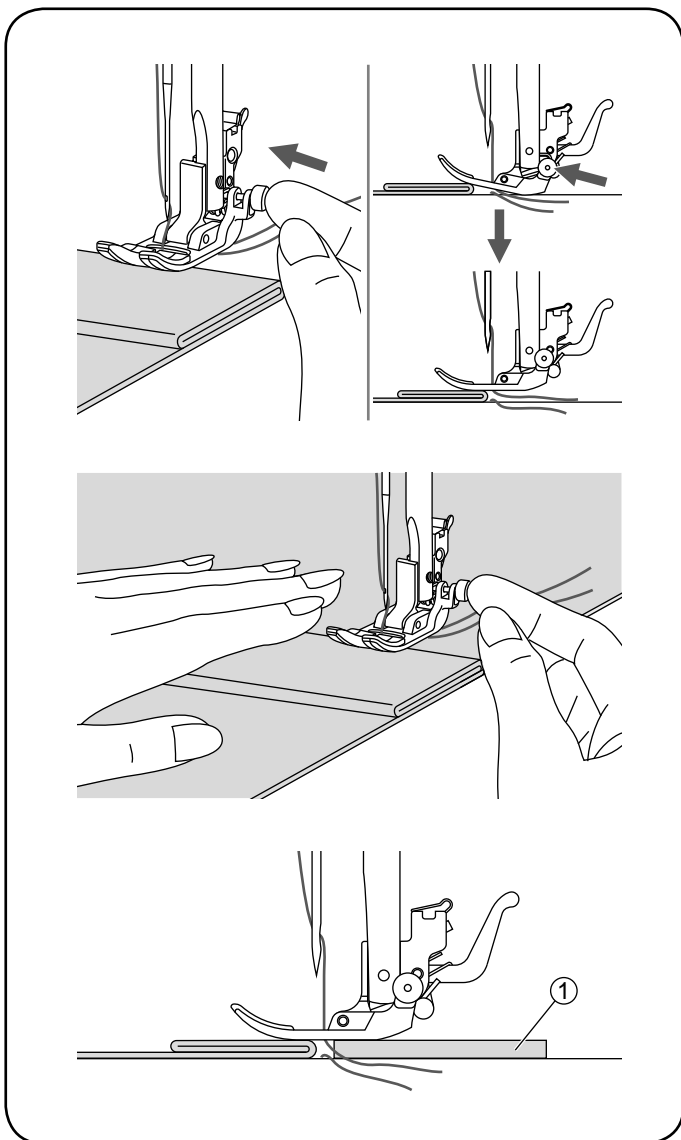




### Работа с тонкими тканями

При работе с тонкими тканями, рекомендуется использовать отрывной стабилизатор или бумагу. В конце шитья необходимо удалить бумагу или стабилизатор.

- ① Стабилизатор или бумага



### Работа с плотными тканями

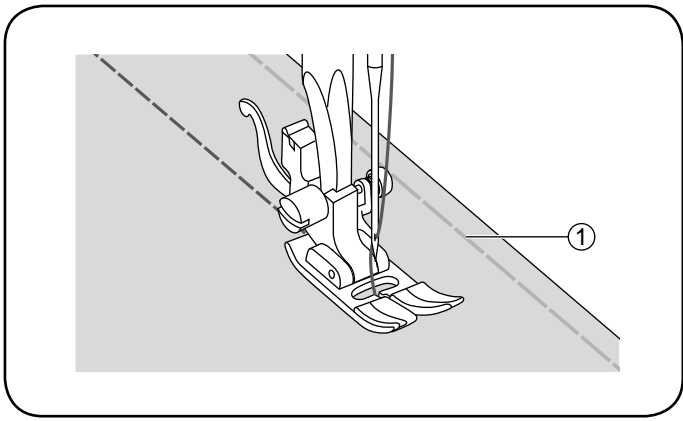
Чёрная кнопка с правой стороны лапки фиксирует лапку в горизонтальном положении.

Эта функция полезна при работе с плотными и многослойными тканями.

Сначала опустите иглу в ткань, далее опустите прижимную лапку, нажимая чёрную кнопку. Это обеспечивает равномерное шитьё в начале шва.

Чёрная кнопка освобождается автоматически после нескольких стежков.

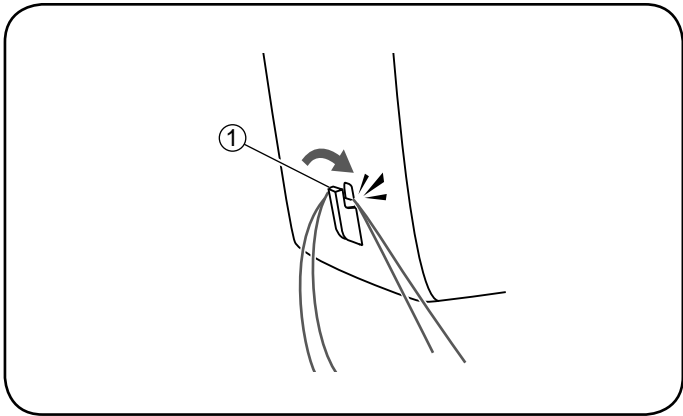
- ① Картон или плотная ткань



### Работа со стрейчевыми тканями

Сделайте сначала наметку, чтобы шить без растяжения ткани.

- ① Намёточная строчка



### Нитеобрезатель

Потяните нить, поднимите прижимную лапку, вытащите ткань.

Верхнюю и шпульную нить можно обрезать при помощи нитеобрезателя, который находится слева на корпусе машины. Положите нити на острую часть нитеобрезателя и потяните вниз.

- ① Нитеобрезатель

## ПРЯМОЙ СТЕЖОК

Выберите прямую строчку (00 – 04).

Нажмите кнопку выбора режима для перехода к выбору длины стежка.

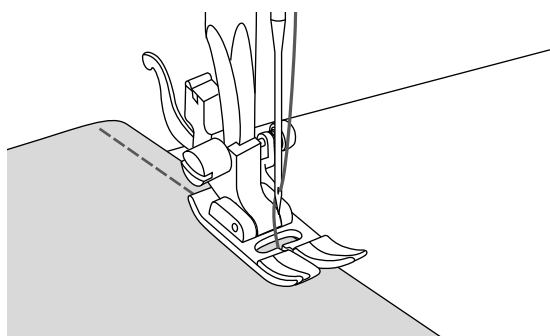
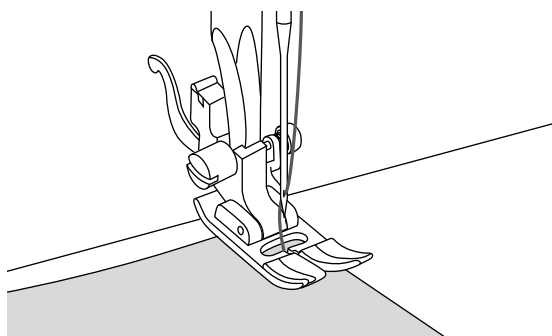
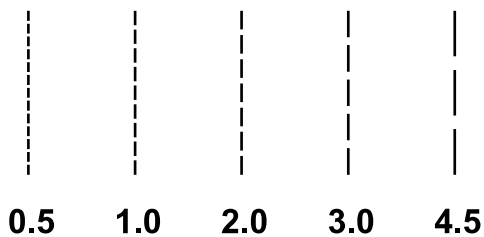
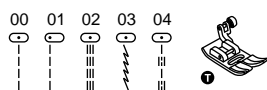
Чтобы уменьшить длину стежка нажмите на кнопку "-".

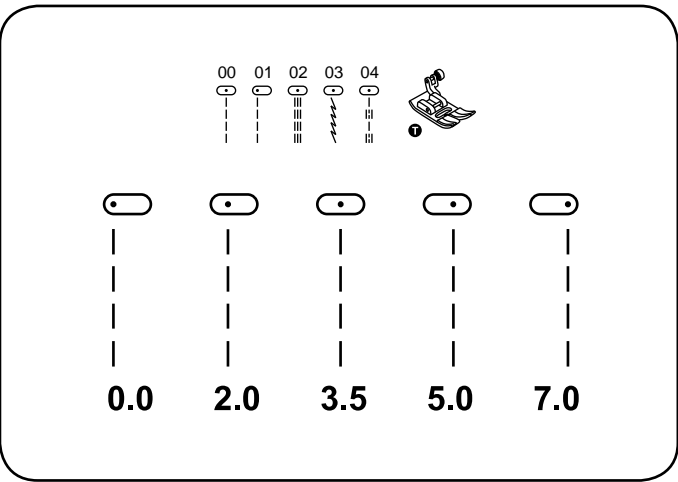
Чтобы увеличить длину стежка, нажмите на кнопку "+".

Чем толще ткань, нить и игла, тем длиннее должен быть стежок.

Выберите прямую строчку, поместите ткань под прижимную лапку рядом с направляющими линиями на игольной пластине.

Опустите иглу в точку начала шитья, нажмите плавно на педаль для начала шитья.





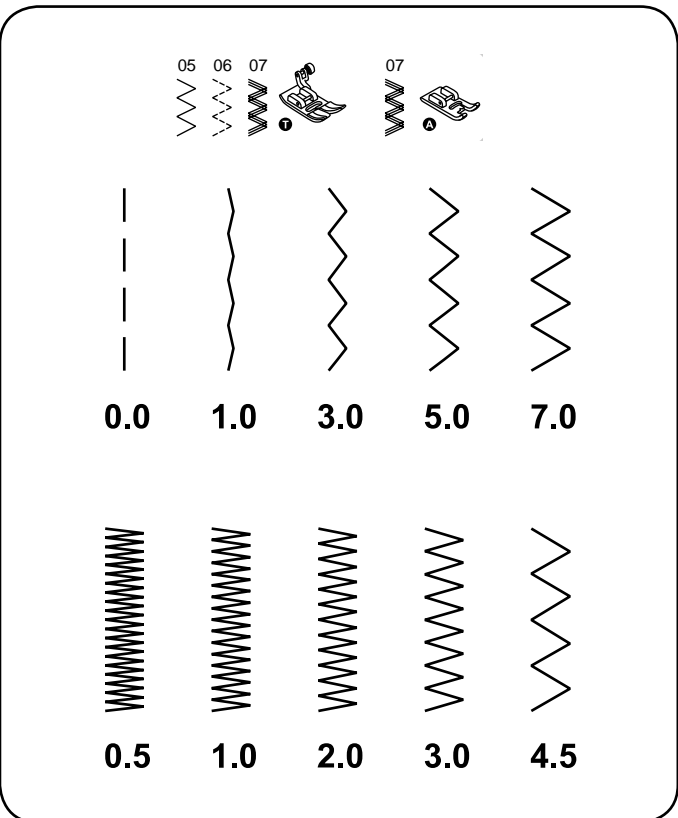
### ИЗМЕНЕНИЕ ПОЛОЖЕНИЯ ИГЛЫ

Выберите прямую строчку (00 – 04).

С помощью кнопки выбора ширины стежка можно изменить положение иглы стежком.

Стандартная ширина зигзага – 3.5 мм.

Нажмите кнопку выбора режима для перехода к выбору ширины стежка. Чтобы переместить иглу вправо, нажмите на кнопку «+» изменения значений. Чтобы переместить иглу влево, нажмите на кнопку «-» изменения значений.



### ЗИГЗАГ

Выберите строчку зигзаг (05 – 07).

Нажмите кнопку выбора режима для перехода к выбору ширины стежка.

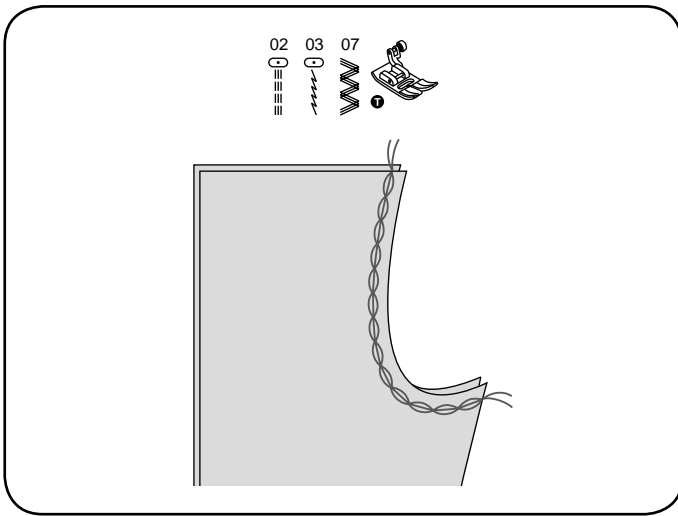
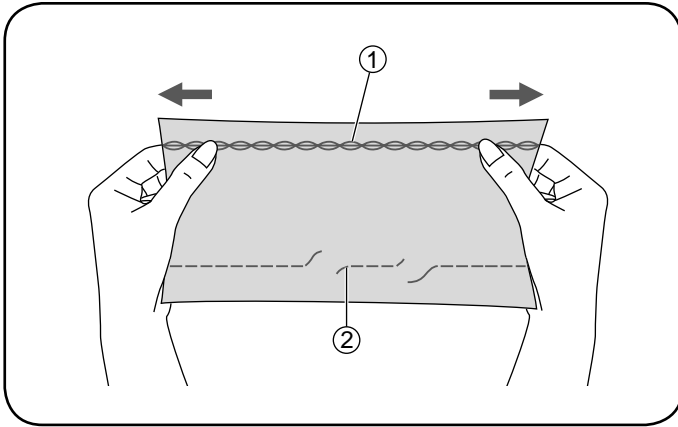
Ширину можно отрегулировать между 0,0 – 7.0 мм.

## ТРИКОТАЖНЫЕ СТРОЧКИ

Данные строчки хорошо подходят для работы с трикотажными тканями. Можно использовать для соединения прочных тканей, таких как джинса.

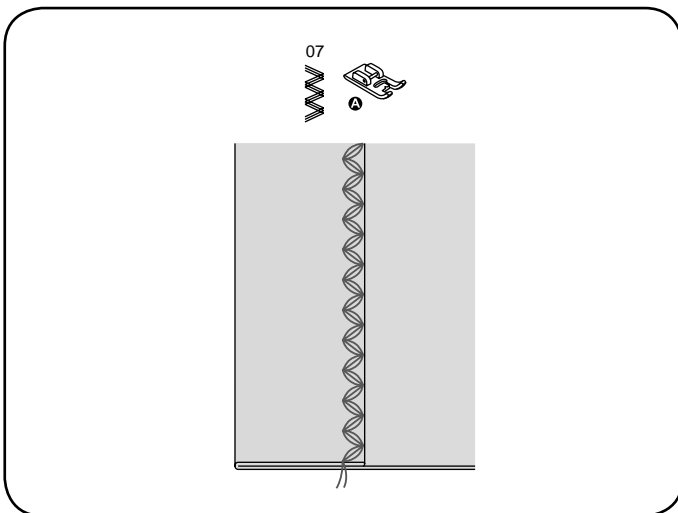
Эти стежки можно также использовать как декоративные стежки.

- ① прямой трикотажный стежок
- ② прямой стежок



### Тройной стежок стрейч

Тройной стежок стрейч используется в областях проймы и шаговых швов.



### Тройной зигзаг стрейч

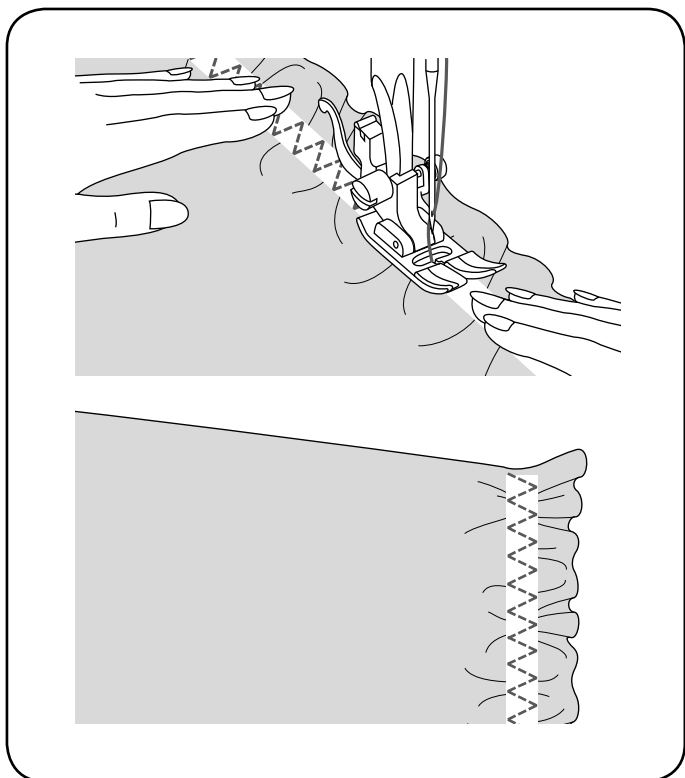
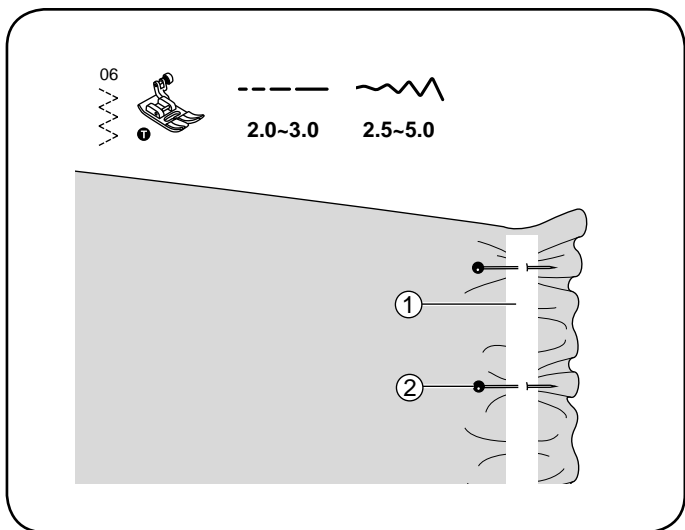
Тройной зигзаг стрейч подходит для таких типов ткани, как деним, поплин, парусина и т. д.

## ШИТЬЁ ЭЛАСТИЧНЫХ ТКАНЕЙ

Чтобы ткань растягивалась, для этого вшивается эластичная резинка.

Прикрепите эластичную ленту к ткани в нескольких точках, чтобы убедиться, что лента равномерно расположена на ткани.

- ① Эластичная лента
- ② Булавки



Пришейте эластичную ленту к ткани. Положите середину резинки под центр прижимной лапки и пристрочите её к ткани, растягивая резинку равномерно.

### ПРИМЕЧАНИЕ:

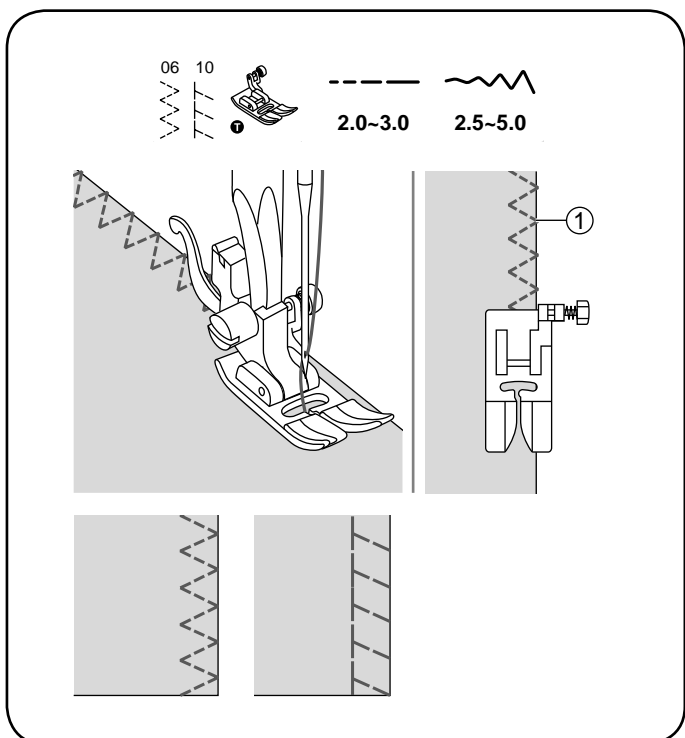
Старайтесь, чтобы игла во время шитья не касалась булавок, в противном случае игла может согнуться или сломать.

## ОВЕРЛОЧНАЯ СТРОЧКА

Оверлочные строчки подходят для обработки краёв изделия и предотвращают ткани от осыпания.

Оверлочные строчки выполняются по краю среза.

- ① Точка опускания иглы

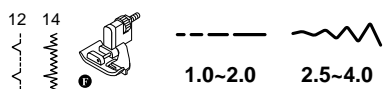


## ПОТАЙНОЙ ШОВ

Закрепите подогнутую нижнюю часть изделия.

12: потайной шов подходит для плотных тканей и нижнего белья

14: потайной шов подходит для эластичных тканей



### ПРИМЕЧАНИЕ:

Необходимо потренироваться на небольшом кусочке ткани, чтобы выполнить потайной шов качественно.

Сложите ткань, как показано на рисунке, изнаночной стороной вверх.

- ① Изнаночная сторона
- ② 5 мм
- ③ Плотная ткань
- ④ Оверлочная строчка
- ⑤ Лёгкие / средние ткани

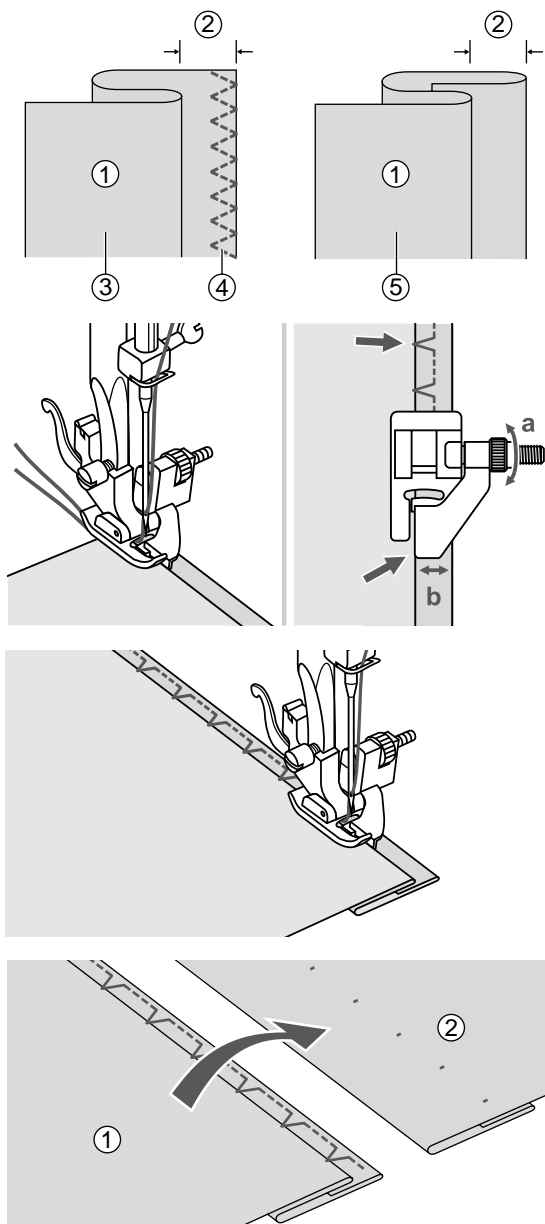
Расположите ткань под лапкой машины, чтобы игла в крайней левой позиции проткнула часть основной ткани так, как показано на рисунке.

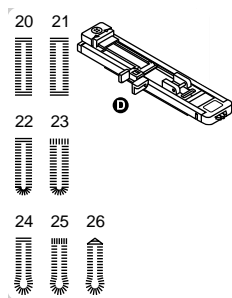
- ① Кнопка
- ② Направляющая
- ③ Точка опускания иглы

Шейте медленно, направляя сгиб складки вдоль левой стороны прорези лапки.

Переверните ткань.

- ① Изнаночная сторона
- ② Правая сторона





## ПЕТЛИ

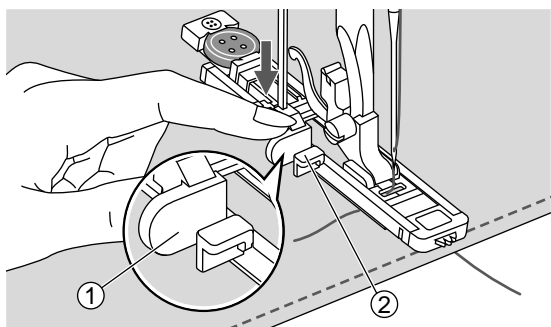
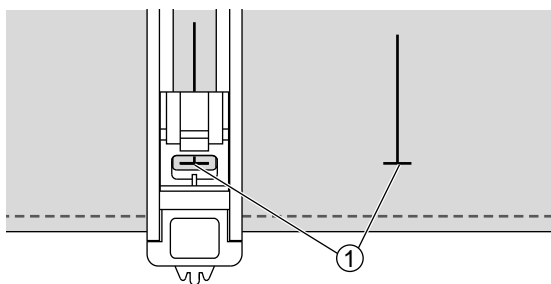
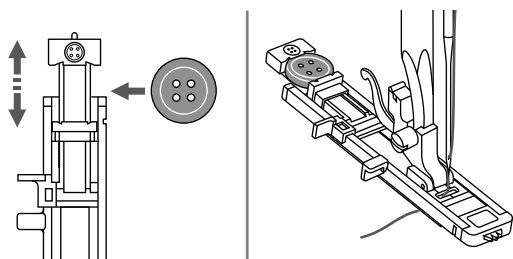
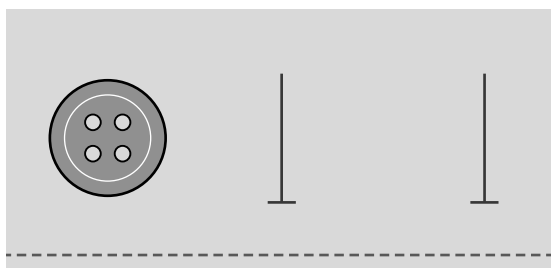
Размер петли автоматически определяется по размеру пуговицы.

Для выполнения петли рекомендуется использовать клеевой стабилизатор.

- 20: для тонких и средних тканей
- 21: для тонких и средних тканей
- 22: для тонких и средних тканей
- 23: горизонтальные петли на толстых тканях
- 24: для костюмов или пальто
- 25: для толстых пальтовых тканей
- 26: для джинсы или брюк

### ПРИМЕЧАНИЕ:

Выполните пробную петлю на идентичном материале для проверки установок машины.



Отметьте положение петли на ткани.

Максимальная длина петли составляет 3 см.

Размер петли автоматически определяется по размеру пуговицы, помещенной в лапку для автоматической петли.

Оттяните держатель пуговицы назад и поместите в него пуговицу. Затем сильно прижмите его к пуговице.

Установите лапку.

Отведите игольную нить назад сквозь отверстие в лапке.

Положите ткань под лапку и опустите иглу в точку начала петли, повернув маховое колесо.

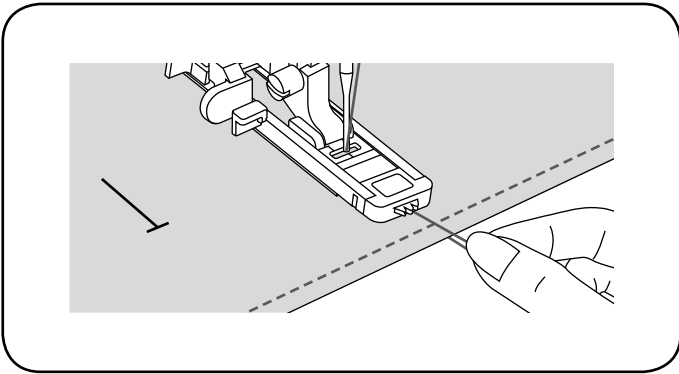
- ① Точка начала петли.

Выберите петлю. Отрегулируйте ширину стежка и длину стежка до нужной ширины и плотности.

Потяните рычаг ограничителя петли вниз и расположите его за скобу на лапке.

- ① Рычаг ограничителя петли
- ② Бок лапки



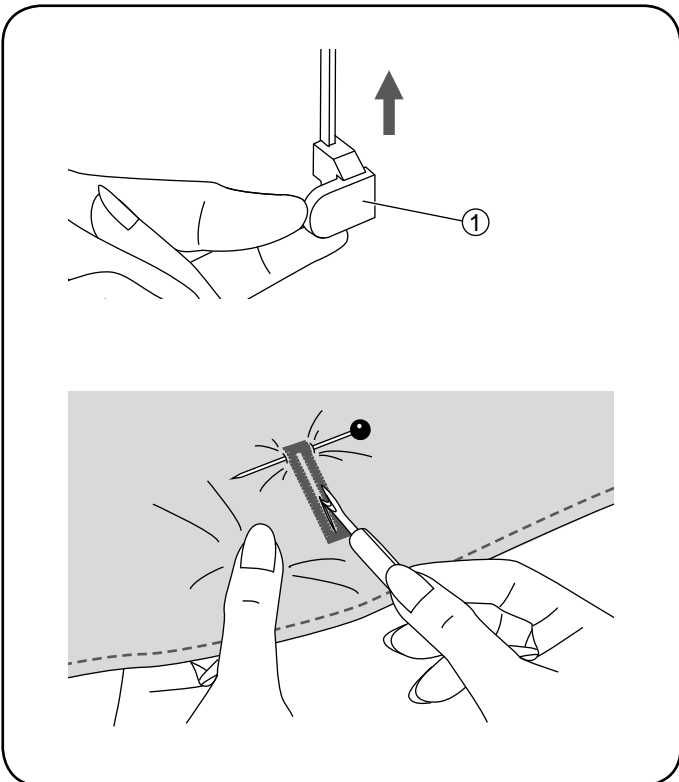
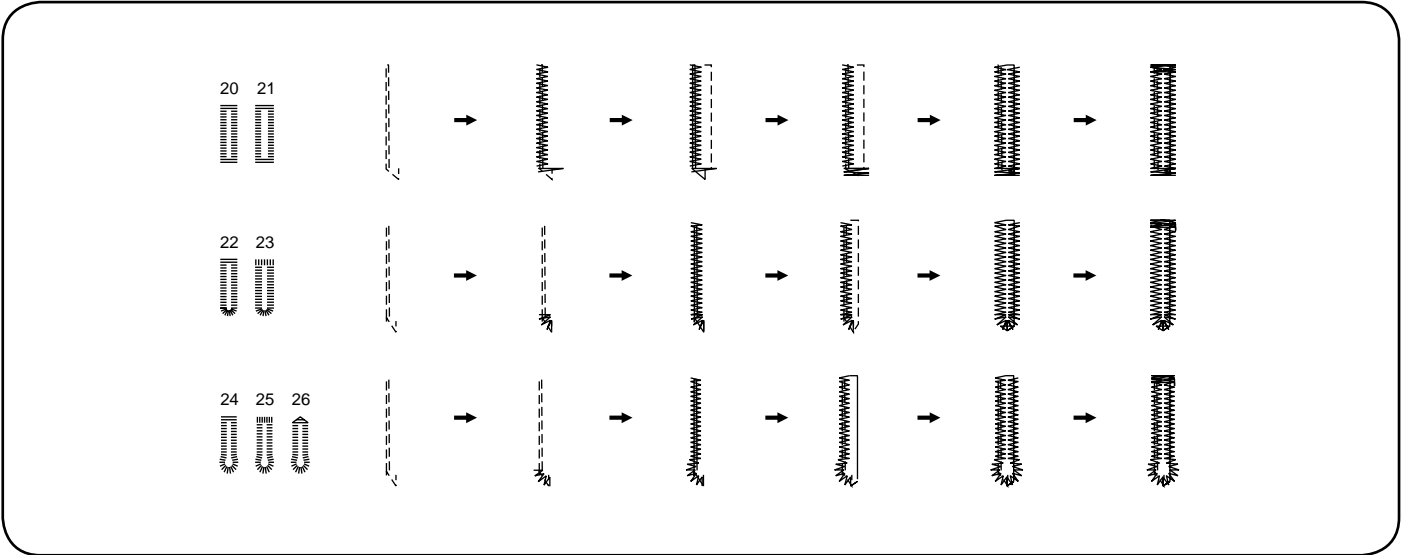


Начинайте шить, отводя игольную нить слегка влево. После нескольких сделанных стежков отпустите игольную нить и продолжайте шить.

**ПРИМЕЧАНИЕ:**

По завершении выполнения петли машина остановится автоматически с иглой в верхнем положении.

\* Петля будет создана в последовательности, указанной на рисунке.



Поднимите прижимную лапку и обрежьте нить. Чтобы выполнить ту же петлю, поднимите лапку (она вернется в исходное положение).

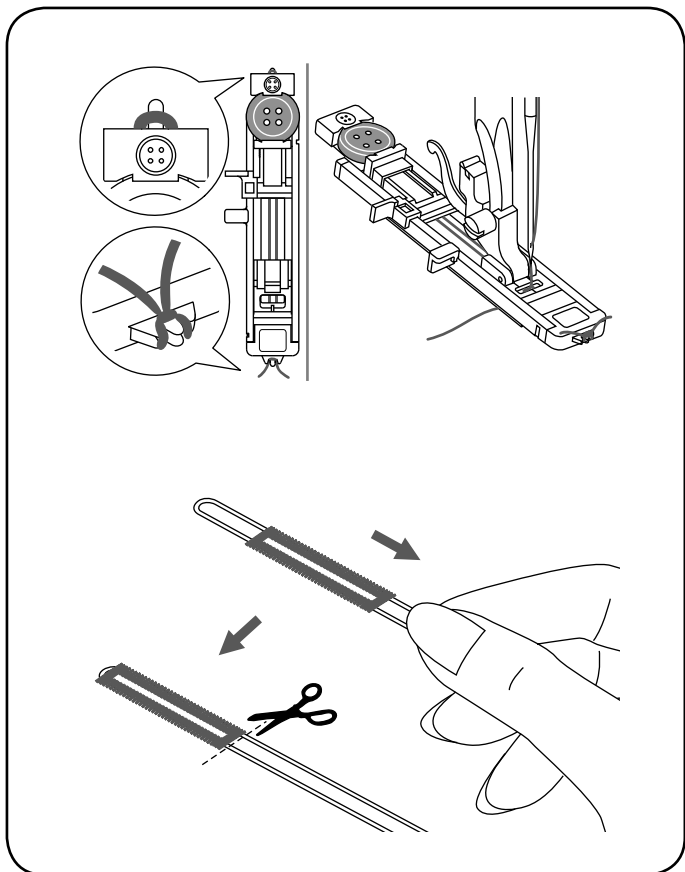
Закончив петлю, поднимите рычаг ограничителя петли вверх.

① Рычаг ограничителя петли

Поместите булавку перед поперечиной с каждой стороны, чтобы не разрезать стежки. Откройте петлю вспарывателем.

**ПРИМЕЧАНИЕ:**

Аккуратно вспарывайте петлю в противоположную от себя сторону.



### Изготовление петель на трикотажных тканях

При изготовлении петель на трикотажных тканях под основную строчку прокладывается кордовая нить или шнур.

Установите лапку для выполнения петли.

Зацепите кордовую нить за крючок пластины держателя пуговицы.

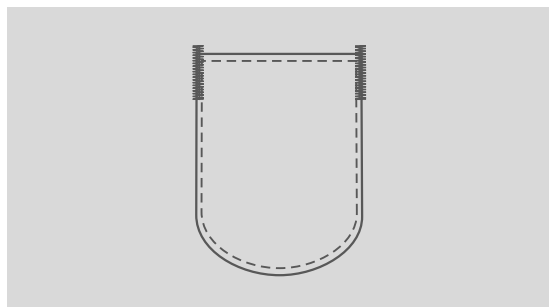
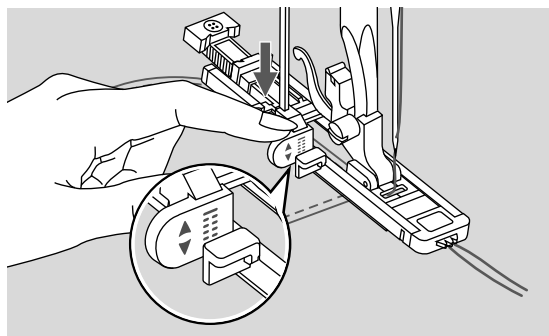
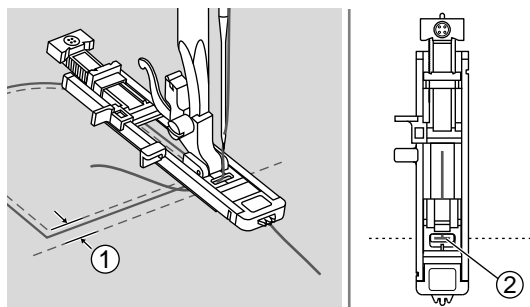
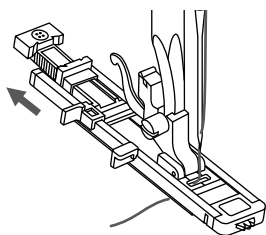
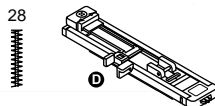
Опустите лапку и начинайте шить.

Установите ширину стежка в соответствии с диаметром нити.

После того, как петля будет выполнена, аккуратно потяните концы кордовой нити и обрежьте излишки.

#### **ПРИМЕЧАНИЕ:**

Рекомендуется использовать клеевой стабилизатор при выполнении петель.



## ЗАКРЕПКА

Закрепка используется для усиления области карманов, шаговых швов, шлевок и т. д., где необходима дополнительная прочность.

Оттяните держатель пуговицы назад, чтобы установить желаемую длину закрепки.  
Отрегулируйте ширину стежка и длину стежка до нужной ширины и плотности.  
Установите лапку для выполнения петли.  
Отведите игльную нить назад сквозь отверстие в лапке.

Расположите ткань так, что игла находилась на 2мм выше начальной точки шитья.

- ① 2 мм
- ② Начальная точка

Потяните рычаг ограничителя петли вниз и расположите его за скобу на лапке.

Слегка удерживая конец верхней нити, начните шить.

Выполните закрепку.  
В качестве примера на рисунке показана закрепка на углах карманов.

### ПРИМЕЧАНИЕ:

Рекомендуется использовать клеевой стабилизатор при выполнении закрепки.

## ПРИШИВАНИЕ ПУГОВИЦ

Пуговицы с 2 или 4 отверстиями можно пришить с помощью швейной машины.

Опустите транспортёр ткани.

① Опущенное положение

Расположите ткань под лапкой. Поместите пуговицу в нужное положение, опустите лапку. Отрегулируйте ширину зигзага в соответствии с расстоянием между двумя отверстиями пуговицы.

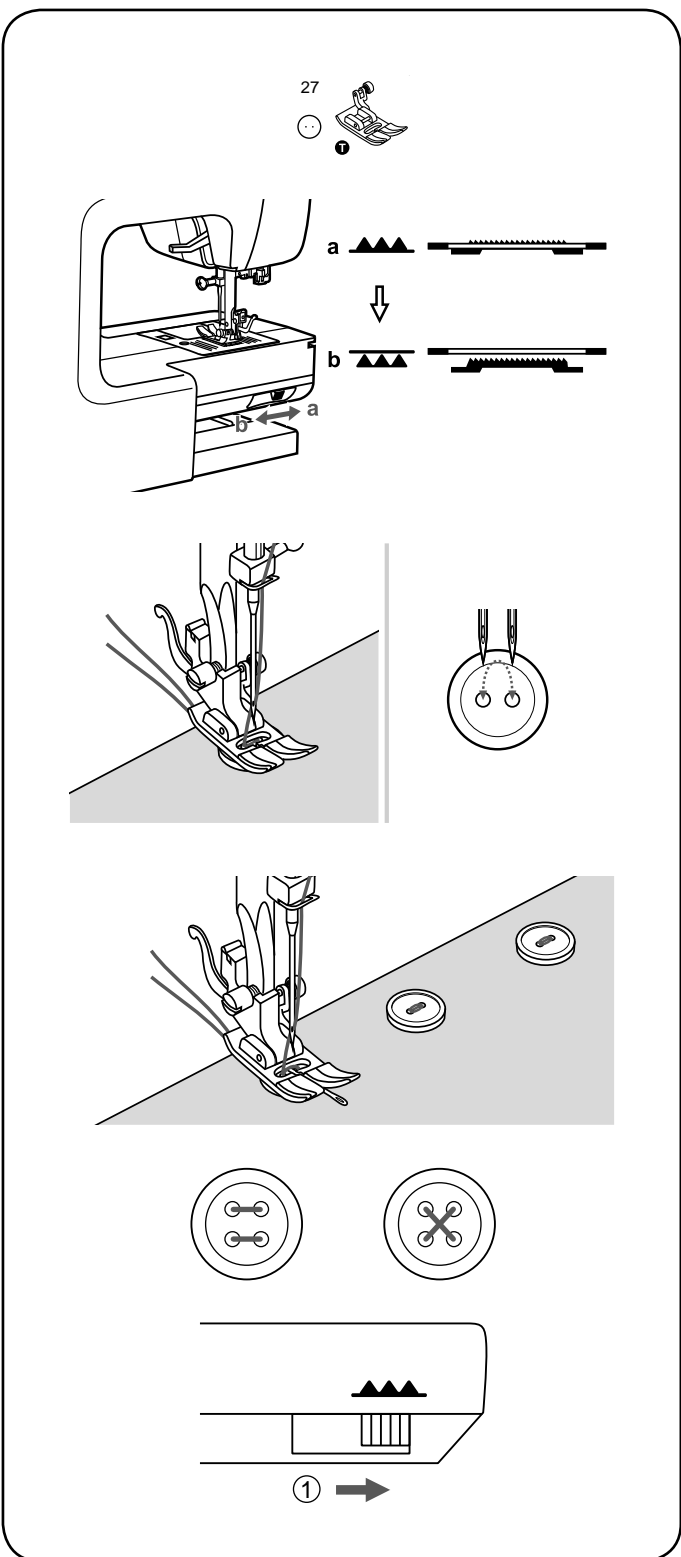
Поверните маховое колесо, чтобы проверить, что игла входит ровно в левое и правое отверстия пуговицы.

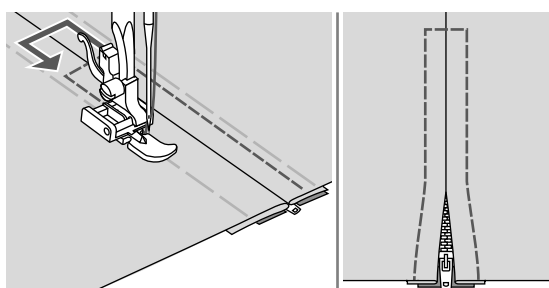
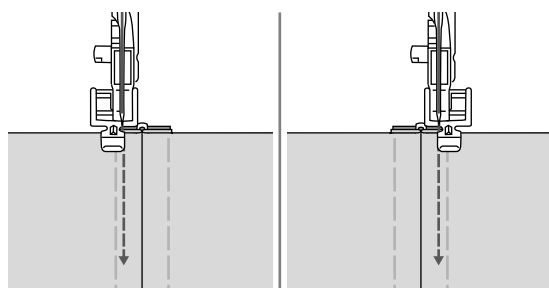
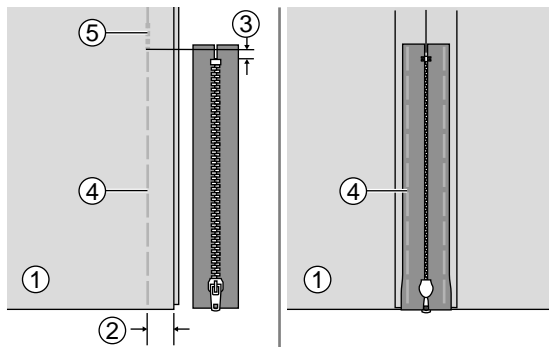
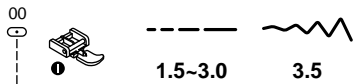
Для пуговиц с 4 отверстиями сначала прошейте два отверстия спереди, а затем прошейте два отверстия сзади.

### ПРИМЕЧАНИЕ:

Когда вы закончите работу, не забудьте поднять транспортёр ткани.

① Поднятое положение





## ВШИВАНИЕ МОЛНИИ

Лапка I позволит вшить молнию с обеих сторон.

### ⚠ ВНИМАНИЕ:

Данную лапку следует использовать для шитья прямыми строчками, чтобы не сломалась игла.

### Вшивание молнии по центру

Совместите правую сторону молнии с тканью. Пришейте молнию сверху вниз, до нижней закрепки. Сделайте несколько стежков в обратном направлении. Увеличьте длину стежка до максимума, установите натяжение меньше 2 и прошейте до конца. Можно также вшить кант. Поместите молнию лицевой стороной вниз на припуск шва, зубьями против линии шва. Пришейте кант.

- ① Изнаночная сторона
- ② 5мм
- ③ 2см
- ④ Обратные стежки
- ⑤ Наметочная строчка

Чтобы пришить правую сторону молнии, пристегните лапку для молнии на левый край перекладки. Чтобы пришить левую сторону молнии, пристегните лапку для молнии на правый край перекладки.

Нужно шить вокруг застёжки-молнии.

### ПРИМЕЧАНИЕ:

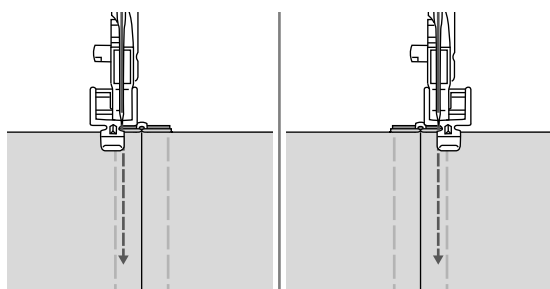
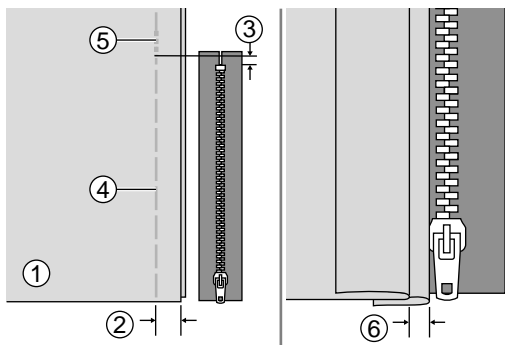
При шитье убедитесь, что игла не касается застёжки-молнии, иначе игла может согнуться или сломаться.

Удалите намёточную строчку.

## Вшивание боковой молнии

Совместите правую сторону молнии с тканью. Пришейте молнию снизу до упора. Сделайте несколько стежков в обратном направлении. Увеличьте длину стежка до максимума, установите натяжение меньше 2 и прошейте до конца. Заложите навверх верхние припуски. Отверните назад нижний припуск и сформируйте складку в 3 мм.

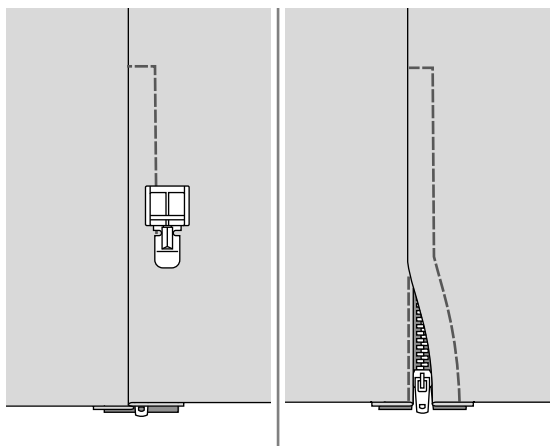
- ① Обратная сторона
- ② 5 мм
- ③ 2 см
- ④ Наметочная строчка
- ⑤ Обратных стежки
- ⑥ 3 мм



Пристегните лапку для молнии на левую сторону, чтобы пришить правую сторону молнии.

Чтобы пришить правую сторону молнии, пристегните лапку для молнии на левую край перекладки.

Начинайте вшивать молнию, отступив на 3 мм от основания молнии. Не доходя 5 см до конца молнии, остановите швейную машину, поднимите лапку и расстегните молнию. Далее продолжите шить.



Закройте молнию и расправьте верхнюю ткань над молнией.

Соедините вместе (прошив наметкой) основную ткань с тесьмой молнией.

Не доходя 5 см до начала молнии, остановите швейную машину, поднимите лапку и раскройте молнию. Прошейте до конца.

## ДЕКОРАТИВНЫЕ СТРОЧКИ

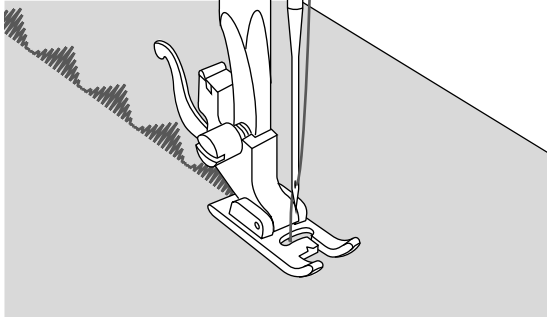
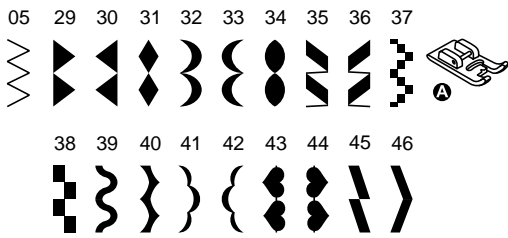
Для выполнения декоративных строчек используйте лапку для атласных строчек.

Подошва лапки немного скошена для более мягкой подачи нитей.

Вы можете отрегулировать длину и ширину узора, нажав кнопки регулировки длины и ширины стежка. Выполняйте образцы строчек на небольших кусочках ткани.

### ПРИМЕЧАНИЕ:

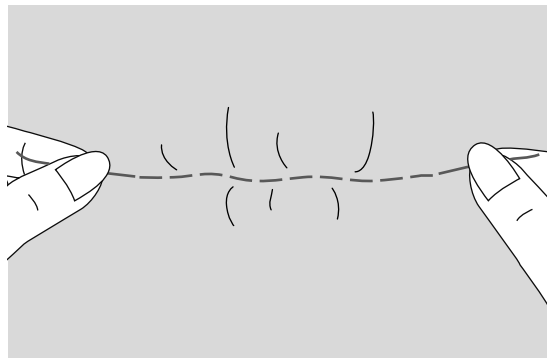
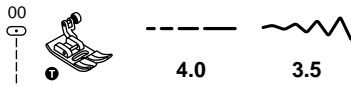
При работе с тонкими тканями рекомендуется использовать клеевой стабилизатор.



## СБОРКА

Идеально подходит для одежды, а также домашнего декора. Сборки хорошо получаются на тонких и средних тканях.

Ослабьте натяжение верхней нити так, чтобы шпульная нить лежала на изнаночной стороне материала. Сшейте один ряд (или несколько рядов) прямых стежков. Потяните шпульные нити, чтобы присборить ткань.



## ВЫПОЛНЕНИЕ ОБОРОК «СОТЫ»

Оборки можно выполнить при помощи декоративной строчки "соты". Эта строчка используется для украшения передней части блузки или манжеты. Строчка "соты" добавляет текстуру и эластичность ткани.

Для изготовления оборок сначала выберите прямую строчку, ослабьте натяжение верхней до 2, установите максимальную длину стежка и прошейте линии с интервалом 1 см.

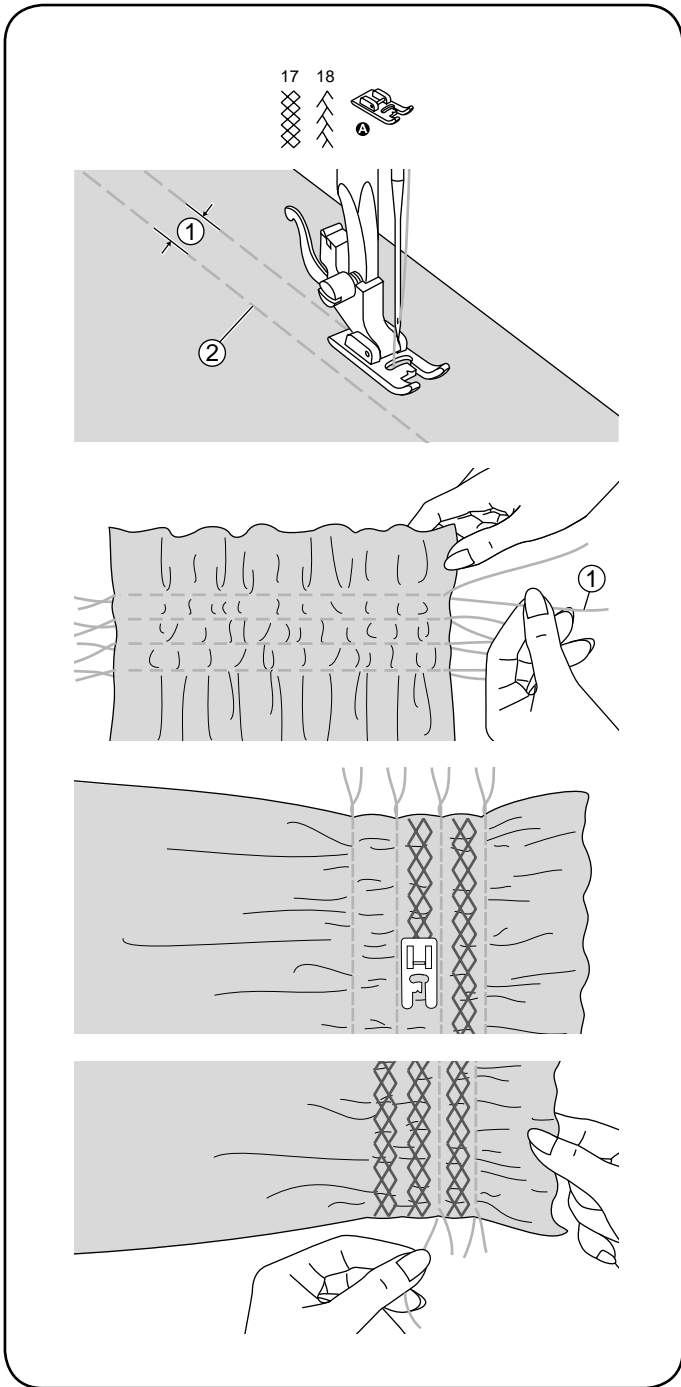
- ① 1 см
- ② Намёточная строчка

Вытяните нити в направлении края детали. На одном конце детали закрепите нити, а с другого конца детали вытяните шпульную нить, чтобы сделать сборки.

- ① Шпульная нить

Если необходимо уменьшите натяжение верхней нити и выполните между двумя прямыми швами декоративную строчку "соты".

Вытяните из ткани нитки намёточных строчек.





## СВОБОДНО-ХОДОВАЯ ВЫШИВКА, ШТОПКА И МОНОГРАММЫ

### Подготовка к вышивке и монограммам

\* Пяльца для вышивки приобретаются отдельно.

Опустите нижний транспортёр ткани.

① Опущенное положение

Снимите прижимную лапку и держатель прижимной лапки.

Нарисуйте нужную надпись или дизайн на поверхности ткани.

Ткань плотно натяните на пяльца.

Поместите ткань под иглу. Убедитесь, что стержень лапки находится в самом низком положении.

Поверните маховое колесо на себя, чтобы вытащить нижнюю нить через ткань. Выполните несколько закрепочных стежков в начальной точке.

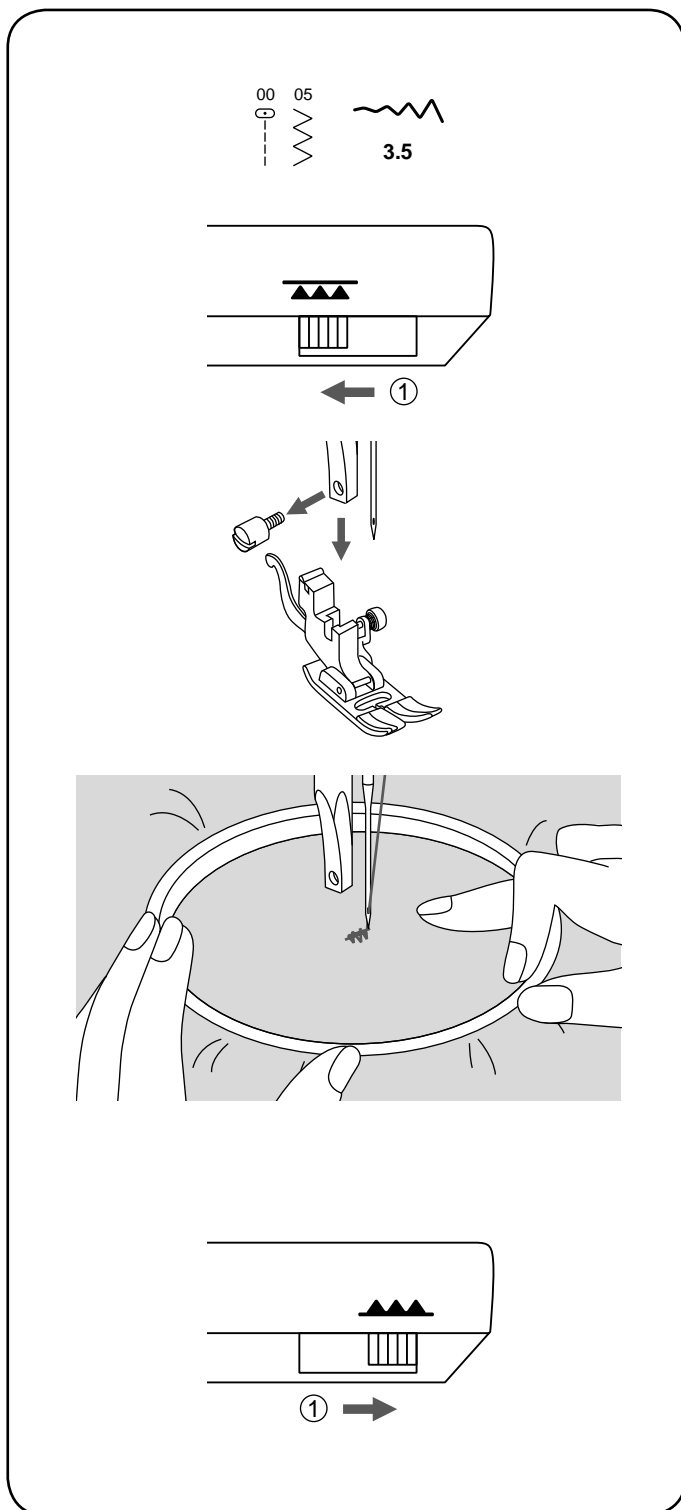
Держите пяльца большим и указательным пальцами обеих рук, придерживая материал средним и безымянным пальцем и поддерживая внешнюю сторону пялец мизинцами.

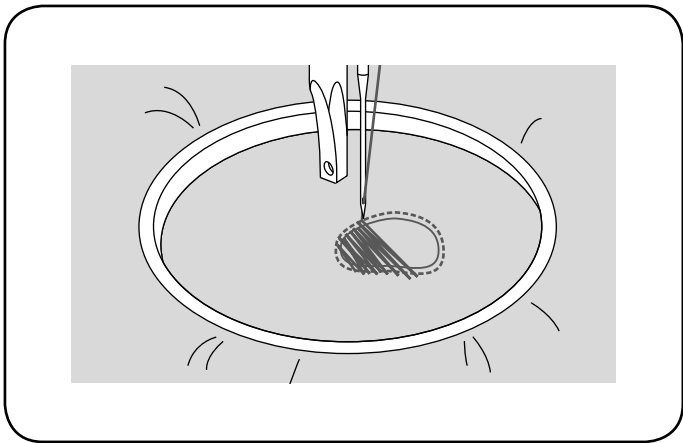
#### **ПРИМЕЧАНИЕ:**

Будьте аккуратны, остерегайтесь во время шитья иглы.

Когда закончите, не забудьте поднять транспортёр ткани.

① Поднятое положение



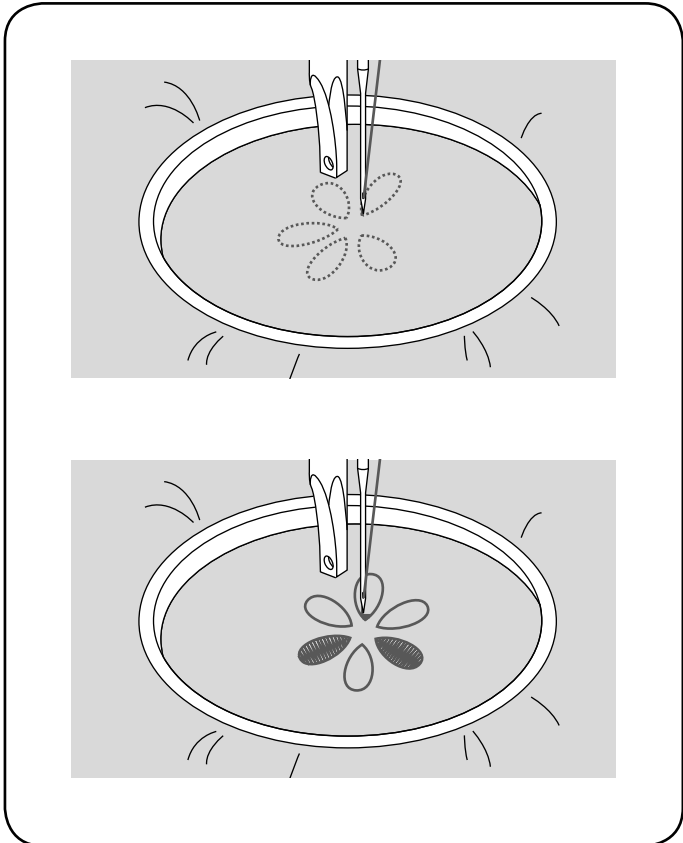


### Штопка

Сначала прошейте по краю прорехи для закрепления. Работая слева направо, накладывайте стежки на прореху равномерным, непрерывным движением. Поверните работу на 1/4 и шейте по проложенному слою стежков, следя за тем, чтобы не было больших зазоров между нитями.

#### **ПРИМЕЧАНИЕ:**

Во время штопки вы контролируете сами скорость шитья и направление ткани.



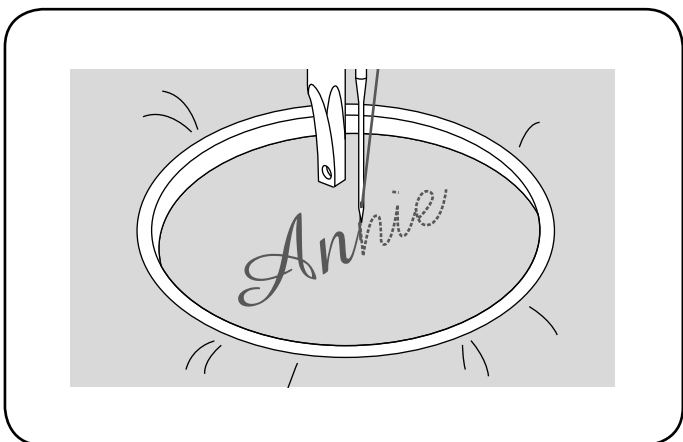
### Вышивка

Вышивка выполняется по нанесённому контуру рисунка, путём перемещения пялец. Необходимо поддерживать постоянную скорость.

Вышейте рисунок, двигаясь от контура внутрь. Стежки должны быть вышиты близко друг к другу.

Стежки получаются длиннее, если передвигать пяльца быстро и короче, если передвигать пяльца медленнее.

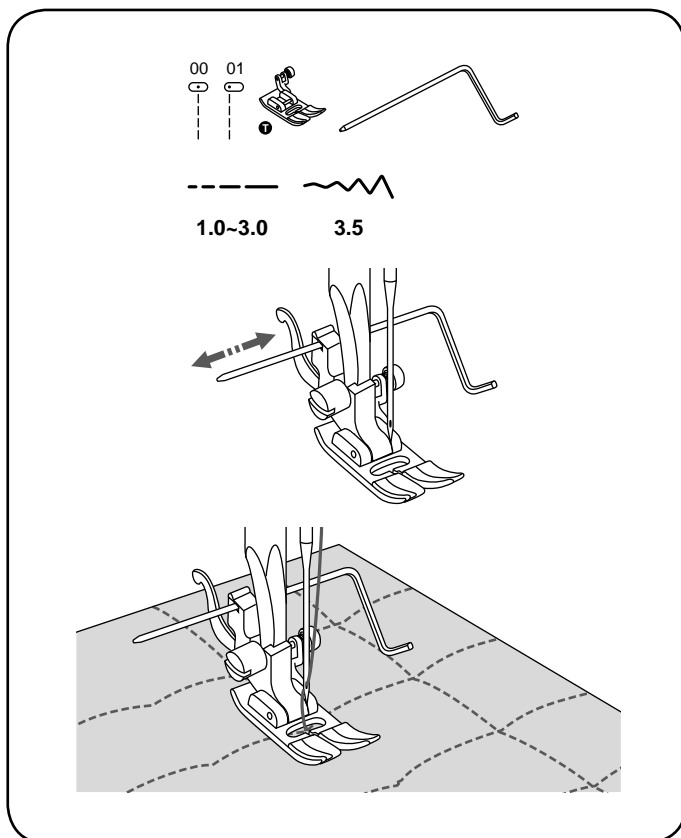
Закончив вышивку, обязательно закрепите нити.



### Монограммы

Шейте с постоянной скоростью, медленно перемещая пяльца вдоль букв.

Когда закончите вышивать надпись, обязательно закрепите нити.



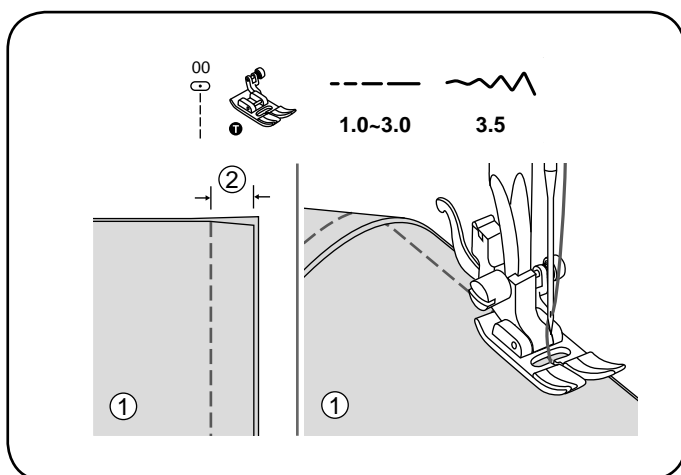
## КВИЛТИНГ

Квилтинг - это соединение синтепона между верхним и нижним слоями ткани. Верхний слой обычно состоит из множественных геометрических узоров, соединённых между собой.

### Направитель для квилтинга

Установите направитель ткани в отверстие на лапке как показано на рисунке.

Направитель для квилтинга помогает прошивать параллельные, ровно расположенные ряды строчек. Шейте так, чтобы направитель для квилтинга шёл вдоль предыдущего шва.

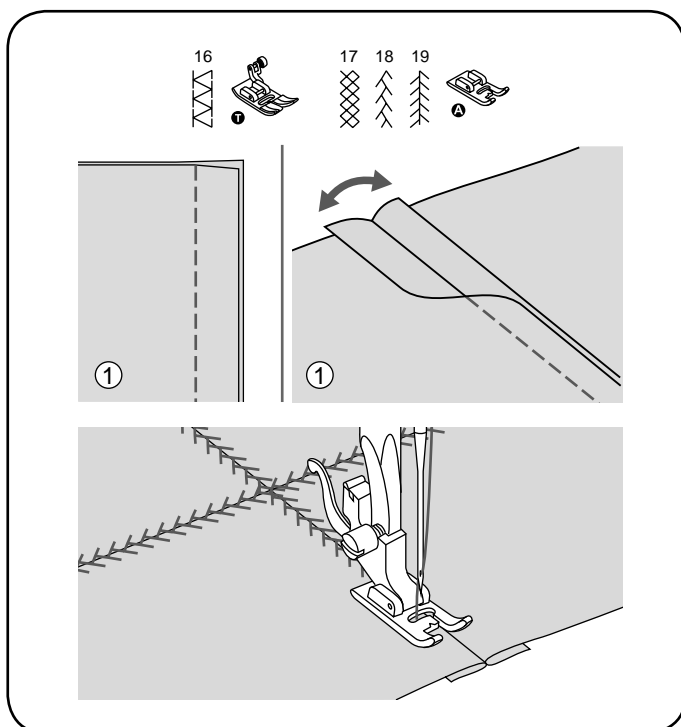


### Соединение тканей

Сложите кусочки ткани лицевой стороной вовнутрь. Сшейте их прямой строчкой.

Шейте, направляя край ткани вдоль направителя на лапке, выдерживая точный припуск шва в 5 мм.

- ① Изнаночная сторона
- ② 5 мм

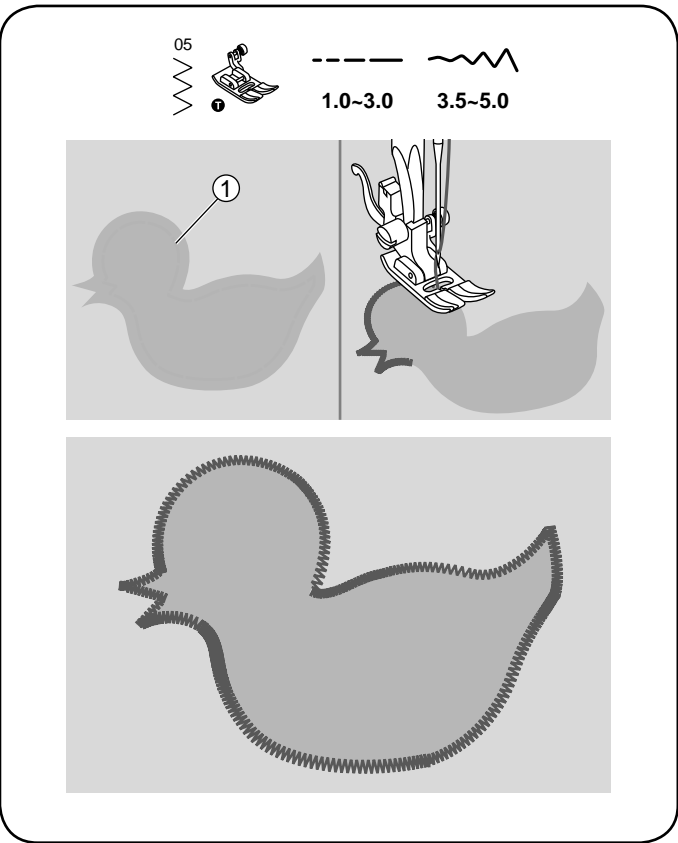


### Пэчворк

Раскройте шов и разгладьте его.

- ① Изнаночная сторона

Прокладывайте, выбранную вами строчку по лицевой стороне ткани, направляя по линии шва.



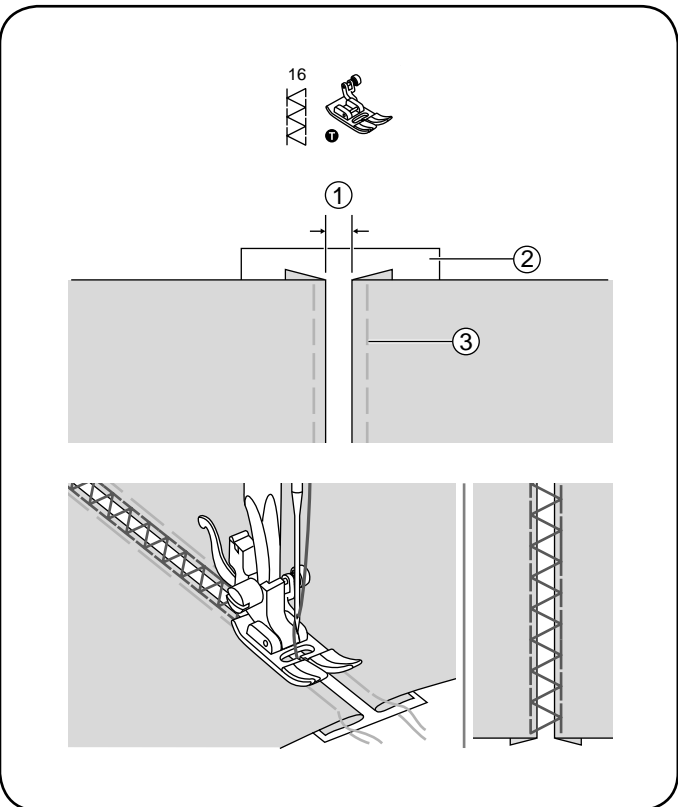
## АППЛИКАЦИЯ

Вы можете пришить аппликацию любой формы, чтобы украсить работу.

Вырежьте аппликацию и разместите её на ткани. Пришивайте аппликацию по самому краю.

- ① Намёточная строчка

Обрежьте излишки ткани по краю аппликации. Будьте аккуратнее, не срежьте стежки.



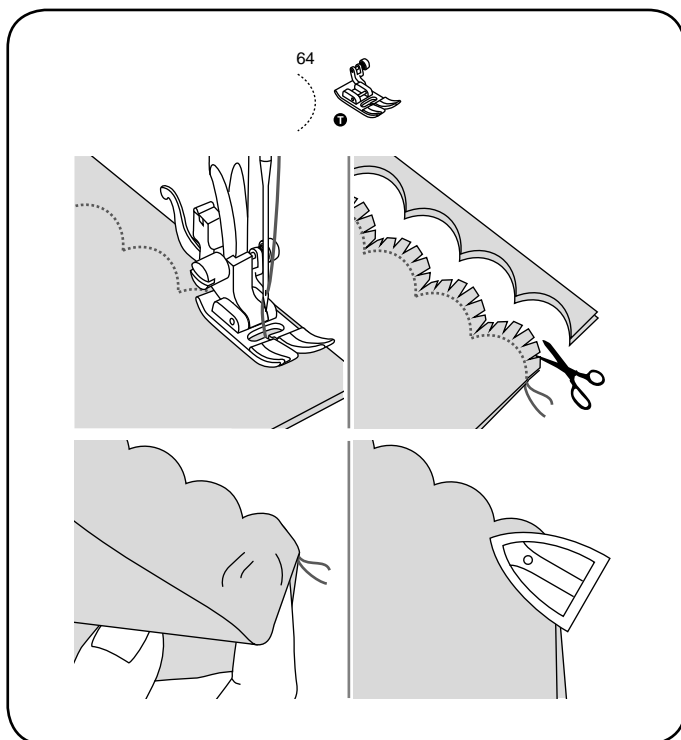
## МЕРЕЖКА

Строчка «мережка» используется для сшивания двух частей ткани и создания открытости и декоративного эффекта. Часто используется при шитье блузок и детской одежды.

Приколите булавками с двух краёв бумагу или водорастворимый стабилизатор на расстоянии 4 мм.

- ① 4 мм
- ② Бумага или водорастворимый стабилизатор
- ③ Намёточная строчка

Шейте медленно, направляя ткань, чтобы игла захватывала сложенные края с каждой стороны. По окончании шитья удалите бумагу.



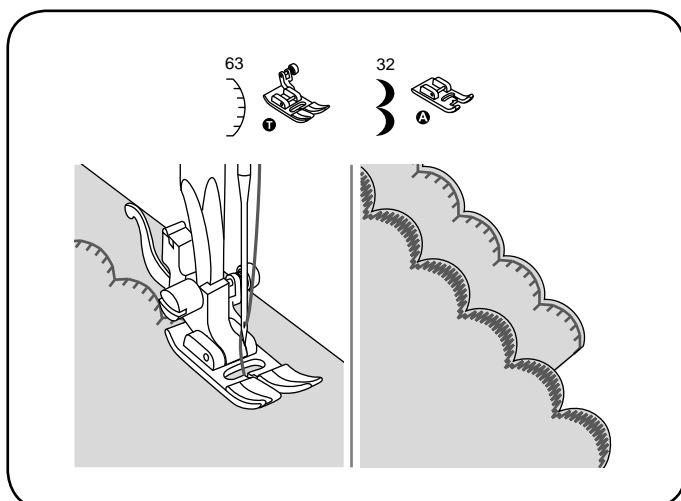
## ФЕСТОНЫ

Волнообразный повторяющийся узор, похожий на ракушки, называется фестон. Он используется для декорирования одежды.

### Фестоны по подолу

Подверните ткань и прошейте вдоль края.  
Отрежьте ткань вдоль шва, оставив припуск 3 мм.

Выверните ткань, аккуратно расправьте фестоны и прогладьте их.



### Фестоны по краю

Фестоны можно выполнить сразу по краю ткани.  
Край ткани можно обработать крахмалом и проутюжить.  
Отрежьте внешнюю часть как показано на рисунке.  
Будьте осторожны, не обрежьте стежки.

## ПРЕДУПРЕЖДАЮЩИЕ СИГНАЛЫ

### Ошибки на дисплее

#### Швейная машина не в порядке.

Данная ошибка означает, что накрутилась нить или заклинило, маховое колесо не может двигаться. Пожалуйста, просмотрите "Руководство по устранению неполадок", чтобы найти решение. Когда проблема будет решена, машина продолжит шить.

#### Предупреждающий звуковой сигнал

- При правильной работе: 1 звуковой сигнал.
- При неправильной работе: 3-коротких звуковых сигнала.
- Когда швейная машина не исправлена и перестаёт шить: 3-коротких гудка.

Это означает, что накрутилась нить или заклинило, маховое колесо не может двигаться. Пожалуйста, просмотрите "Руководство по устранению неполадок", чтобы найти решение. Когда проблема будет решена, машина продолжит шить.

#### Передвиньте шпindelь намотки шпульки влево.

Если вы нажмёте любую кнопку на машине, когда шпулька полностью намоталась и шпindelь моталки находится в правом положении, машина издаст 3 предупреждающих гудка.

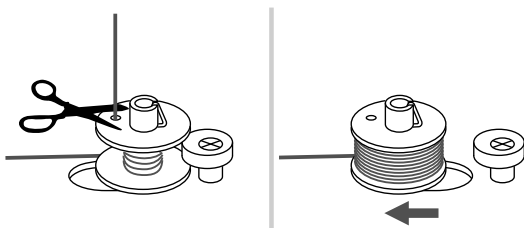
Верните шпindelь намотки шпульки в левое положение.

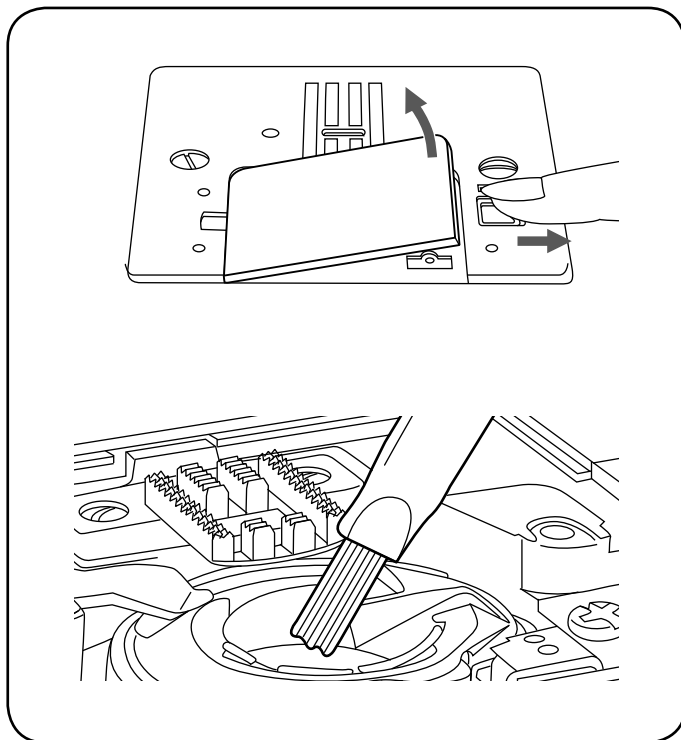
#### **ПРИМЕЧАНИЕ:**

Если проблема не решится, обратитесь в сервисный центр.

#### **ВНИМАНИЕ:**

Во время шитья, если нитка накрутилась, остановите машину. Выключите машину, удалите нить, затем включите машину и продолжите шить.





## ТЕХНИЧЕСКОЕ ОБСЛУЖИВАНИЕ

### ⚠ ВНИМАНИЕ:

Перед проведением технического обслуживания, выключите машину и отсоедините устройство от розетки.

### Чистка шпульного отсека

Необходимо регулярно удалять остатки ниток и волокон ткани.

Снимите иглу, прижимную лапку и держатель прижимной лапки.

Снимите катушку ниток.

Открутите винты на игольной пластине и снимите её.

- ① Крышка челночного отсека
- ② Винты
- ③ Игольная пластина

Почистите челночный механизм и тканенаправители с помощью щётки. Также очистите их, используя мягкую, сухую ткань.

### Чистка поверхности швейной машины

Если поверхность швейной машины загрязнена, слегка смочите ткань в мягком моющем средстве, а затем протрите поверхность. После протрите поверхность ещё раз сухой тканью.

Не используйте органические растворители и моющие средства.


## РУКОВОДСТВО ПО УСТРАНЕНИЮ НЕПОЛАДОК


Если вы не смогли решить проблему самостоятельно, обратитесь в сервисный центр.

Неисправность	Вероятная причина	Устранение	Примечание
Рвётся верхняя нить	1. Верхняя нить неверно заправлена.	1. Перезаправьте машину	8
	2. Верхняя нить слишком сильно натянута.	2. Уменьшите натяжение верхней нити	16
	3. Номера нити и иглы не соответствуют друг другу.	3. Используйте иглу соответствующую ткани	12
	4. Игла установлена неправильно.	4. Установите иглу заново до упора вверх.	11
	5. Нить наматалась вокруг держателя катушки.	5. Снимите катушку и намотайте нить обратно на катушку.	8
	6. Погнута или затуплена игла.	6. Замените иглу.	11
Рвётся нижняя нить	1. Шпулька установлена неправильно	1. Установите заново шпульку и потяните за нить. Нить должна легко вращаться.	7
	2. Нижняя нить неверно заправлена в шпуледержатель.	2. Проверьте шпульку и шпуледержатель.	7
Пропускаются стежки	1. Игла установлена неправильно.	1. Установите иглу заново до упора вверх.	11
	2. Погнута или затуплена игла.	2. Замените иглу.	11
	3. Игла не соответствует обрабатываемой ткани.	3. Используйте соответствующую иглу.	12
	4. Прижимная лапка установлена неправильно.	4. Снимите и установите заново лапку.	14
	5. Машина неправильно заправлена	5. Перезаправьте машину.	8
Ломается игла	1. Игла установлена неправильно.	1. Установите иглу заново до упора вверх.	11
	2. Погнута или затуплена игла.	2. Замените иглу.	11
	3. Игла не соответствует обрабатываемой ткани.	3. Используйте соответствующую иглу.	12
	4. Выбрана неверная прижимная лапка.	4. Установите нужную лапку	
	5. Фиксирующий винт закручен не до конца.	5. Закрутите винт до упора.	11
	6. Прижимная лапка не подходит для выбранной швейной операции.	6. Установите верную лапку, соответствующую выбранной операции.	
	7. Верхняя нить слишком сильно натянута.	7. Уменьшите натяжение верхней нити	16
Стежки петляют	1. Верхняя нить неверно заправлена.	1. Перезаправьте машину	8
	2. Нижняя нить неверно заправлена в шпуледержатель.	2. Перезаправьте шпульку.	7
	3. Игла и/или нить не подходят для обрабатываемой ткани.	3. Используйте иглу, нить соответствующие ткани.	12
Ткань собирается	4. Верхняя нить слишком сильно натянута.	4. Уменьшите натяжение верхней нити	16
	1. Игла не соответствует обрабатываемой ткани.	1. Используйте соответствующую иглу.	12
	2. Длина стежка слишком большая для этой ткани.	2. Уменьшите длину стежка	23
Швы стягиваются	3. Верхняя нить слишком сильно натянута.	3. Уменьшите натяжение верхней нити	16
	1. Верхняя нить слишком сильно натянута.	1. Уменьшите натяжение верхней нити	16
	2. Верхняя нить неверно заправлена.	2. Перезаправьте машину	8
	3. Игла не соответствует обрабатываемой ткани.	3. Используйте соответствующую иглу.	12
	4. Длина стежка слишком большая для этой ткани.	4. Уменьшите длину стежка	23
	5. Не использовался стабилизатор при шитье тонких тканей	5. используйте клеевой стабилизатор	25
Волнистая строчка	1. Прижимная лапка установлена неправильно.	1. Снимите и установите заново лапку.	
	2. Верхняя нить слишком сильно натянута.	2. Уменьшите натяжение верхней нити	16



Неисправность	Вероятная причина	Устранение	Примечание
Машину заклинило	1. В челночном отсеке застряла нить.	Удалите верхнюю нить, шпульку и шпуледержатель, почистите с помощью щёточки.	54
	2. Зубчатые рейки транспортёра засорены.		
Машина работает шумно	1. Скопление пуха и масла	1. Почистите шпуледержатель и зубчатые рейки.	54
	2. Погнута или затуплена игла.	2. Замените иглу.	11
	3. Небольшой гудящий звук, исходящий от мотора.	3. Это нормально	
	1. В челночном отсеке застряла нить.	Удалите верхнюю нить, шпульку и шпуледержатель, почистите с помощью щёточки.	54
	2. Зубчатые рейки транспортёра засорены.		
Неровные стежки, неравномерная подача ткани	1. Некачественная нить.	1. Выберите нити лучшего качества.	12
	2. Нижняя нить заправлена неправильно.	2. Перезаправьте шпульку.	7
	3. Ткань была сильно натянута.	3. Не тяните ткань во время шитья.	
Швейная машина не работает	1. Швейная машина не включена.	1. Включите машину	3
	2. Поднят рычаг прижимной лапки	2. Опустите лапку	13
	3. Машина не подключена в розетку	3. Подключите машину в розетку	3

Изделие	Швейная машина
Торговая марка	<b>CHAYKA</b>
Модель	<b>CHAYKA New Wave 877 / CHAYKA New Wave 977</b>
Производство	28, ВСИП II-A ул. 28, Вьетнамо-Сингапурский Индустриальный Парк, Округ Тань Уэн, Провинция Биньзыонг, Вьетнам
Страна происхождения	Вьетнам
Напряжение питания, мощность	230 V ~ 50 Hz 70 W
Класс электробезопасности	2-й класс электробезопасности бытовых приборов
Сертификат соответствия	
Номер сертификата	
Срок гарантии	2 года
Срок службы	7 лет
Дата производства	Серийный номер включает следующую информацию: 1-я буква – месяц выпуска: A – с января по март B – с апреля по июнь C – с июля по сентябрь D – с октября по декабрь Следующие две цифры - год производства Остальные цифры – серийный номер
Что делать в случае поломки	Пожалуйста, прекратите использование продукции и обратитесь в сервисный центр
По окончании срока эксплуатации	Данное оборудование необходимо подвергнуть безопасной утилизации согласно законодательству. При возникновении вопросов обратитесь к продавцу, у которого вы покупали машину
Представительство по ремонту и претензиям	Просьба обращаться за информацией по месту приобретения товара
Импортер	см. информацию на упаковке

Бұйым	Тігін машинасы
Сауда маркасы	<b>CHAYKA</b>
Моделі	<b>CHAYKA New Wave 877 / CHAYKA New Wave 977</b>
Өндірісі	28, ВСИП II-A вулиця 28, В'єтнамо-Сінгапурський Індустріальний Парк, Округ Тань Уэн, Провінція Біньзыонг, В'єтнам
Шығарған ел	В'єтнам
Қорек кернеуі, қуаты	230 V ~ 50 Hz 70 W
Сынып электр қауіпсіздігі	2-сынып электр тұрмыстық аспаптар
Сәйкестік сертификаты	
Сертификат нөмірі	
Кепілдік мерзімі	2 жыл
Қызмет мерзімі	7 жыл
Өндірілген күні	Сериялық нөмірі мынадай ақпаратты қамтиды: 1-ші әріп – ай шығару: A – қаңтар-наурыз B – сәуір мен маусым C – шілде, қыркүйек D – қазан-желтоқсан Келесі екі сан – шығарылған жылы
Бұл жағдайда сынған	Яғни, пайдалануды тоқтатып, өнімдер мен сервис орталығына жолығыңыз
Пайдалану мерзімі аяқталғаннан кейін	Бұл жабдық қажет қаралса, қауіпсіз кедеге жарату заңнамасына сәйкес. Сұрақтар туындаған жағдайда, сатушымен хабарласыңыз, сіз сатып алдыңыз машинаға
Өкілдік және жөндеу бойынша наразылықтар	Сауалдар бойынша толық ақпарат алу үшін тауарды сатып алу орны
Импорттаушы	қараңыз ақпаратты қаптамада

# ГАРАНТИЙНЫЙ ТАЛОН

на швейную машину

# СНАУКА®

Наименование изделия (модель)

Серийный номер

Дата продажи

Подпись продавца

Штамп магазина

Адрес, телефон сервисного центра  
(заполняется торгующей организацией)

**Россия:** ООО «ЭЛФОРТ» ([www.elfort.ru](http://www.elfort.ru)),  
тел +7 (495) 643-68-54, +7 (495) 925-65-00

**Беларусь:** ЧТУП «ЭЛФОРТ ЛТД» ([www.elfort-ltd.by](http://www.elfort-ltd.by)),  
тел +375 (17) 301-00-99, +375 (33) 351-57-74, +375 (29) 602-78-81

**Казахстан:** ТОО «ЭЛФОРТ», ([www.elfort.kz](http://www.elfort.kz))  
тел +7 (727) 390-40-64

Изделие проверено, претензий к внешнему виду и комплектации нет. С условиями гарантии ознакомлен.

Подпись покупателя:

Таблица гарантийных ремонтов

Дата	Характер неисправностей	Содержание ремонта	Подпись мастера, дата	Изделие получено. Претензий не имею. Подпись клиента. Дата.

## Условия гарантии:

- Срок гарантии – 24 месяца со дня покупки изделия.
- Гарантия предоставляется покупателям, использующим свой товар только для личных и бытовых нужд.
- Гарантия предоставляется при предъявлении заполненного гарантийного талона и чека магазина.
- Срок гарантии на запасные части не превышает срока гарантии на изделие в целом.
- Доставка изделия в сервисный центр или торгующую организацию-продавца осуществляется силами покупателя.
- В течение гарантийного срока безвозмездно устраняются доказанные заводские дефекты путем ремонта, регулировки или замены деталей.
- Гарантия не распространяется на изделие, используемое в производственных целях, предприятии, учебно-производственном процессе.
- Гарантия не распространяется на изделие, вышедшее из строя в результате неправильной эксплуатации: дефектов, вызванных падением, ударом; небрежным уходом; воздействием высокой температуры, воды; несоответствием параметров электросети; попаданием в электрические узлы насекомых; ремонта неуполномоченными лицами и т.п.
- Гарантия не распространяется на изделия, вышедшие из строя в результате неправильной эксплуатации: дефектов, вызванных падением, ударом; небрежным уходом; воздействием высокой температуры, воды; несоответствием параметров электросети; попаданием в электрические узлы насекомых; ремонта неуполномоченными лицами и т.п.

