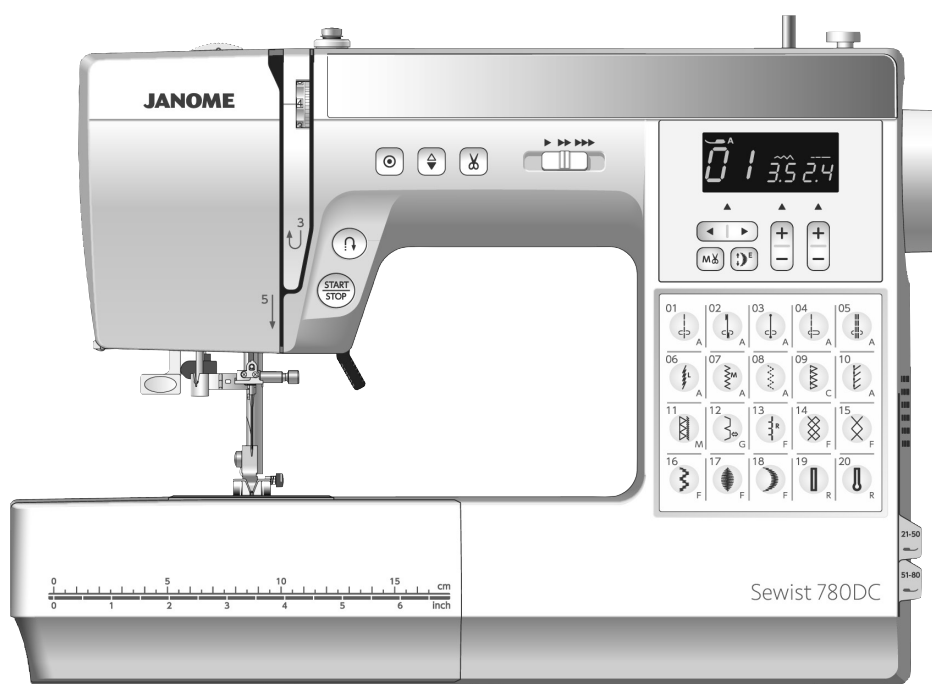


# Инструкция по использованию швейной машины Janome Sewist 780DC



# ВАЖНЫЕ ИНСТРУКЦИИ ПО БЕЗОПАСНОСТИ

При использовании электроприборов соблюдайте основные требования безопасности, включая следующие:

Эта швейная машина разработана и произведена только для домашнего использования.

Прочитайте все инструкции перед началом работы на этой машине.

**ОПАСНО** — Во избежание риска удара электрическим током:

1. Никогда не оставляйте включенную в сеть машину без присмотра. Всегда отключайте прибор от сети сразу же после работы и перед началом чистки.
2. Не располагайте и не храните машину так, чтобы на нее могла попасть вода или другая жидкость. Не прикасайтесь к машине, если на нее попала вода, немедленно отключите ее от сети.

**ВНИМАНИЕ** — Во избежание ожогов, пожара, травм или удара электрическим током:

1. Не позволяйте играть с машиной. Будьте внимательны, если в помещении находятся дети
2. Используйте машину только по ее прямому назначению, описанному в этой инструкции. Используйте только рекомендованные производителем и описанные в этой инструкции приспособления.
3. Не используйте машину, если у нее поврежден шнур питания или вилка, если она работает неправильно, если она падала, была повреждена или попала в воду. Обратитесь к ближайшему авторизованному дилеру для ремонта или наладки.
4. Машина должна работать только с открытыми вентиляционными отверстиями. Периодически чистите вентиляционные области машины и ножную педаль от пыли, грязи и остатков материи.
5. Ничего не кидайте и не вставляйте в отверстия машины.
6. Работайте на машине только в помещении.
7. Не работайте в помещении, где распылялись аэрозоли или использовался кислород.
8. Чтобы отключить питание, поставьте выключатель в положение ВЫКЛ.(«0»). Затем вытащите вилку из розетки.
9. Не тяните вилку из розетки за шнур, берите вилку за корпус.
10. Будьте осторожны при работе с движущимися частями машины. Особое внимание уделяйте рабочей области вокруг иглы.
11. Используйте только оригинальную игольную пластину. Из-за неправильной пластины может сломаться игла.
12. Не используйте кривые или тупые иглы.
13. Не тяните и не толкайте ткань при шитье, может сломаться игла.
14. Всегда ставьте выключатель на «0» при регулировке или замене деталей в области работы иглы: заправке нити в иглу, смене иглы, заправке нижней нити, смене прижимной лапки и т.д.
15. Всегда отключайте машину от электрической розетки при проведении профилактических работ, снятии панелей и других процедур, описанных в этой инструкции.

## СОХРАНЯЙТЕ ЭТИ ИНСТРУКЦИИ

### Только для стран Европы:

Этот прибор может использоваться детьми от 8 лет и старше, людьми с ограниченными физическими, сенсорными или психическими возможностями, а также людьми с недостаточным опытом и знаниями только в случае, если за ними осуществляется надлежащий надзор или им даны указания по безопасному использованию прибора и если они осознают риски.

Машина – не игрушка. Не позволяйте детям играть с ней. Чистка и уход за машиной не должны производиться детьми без присмотра.

### Для неевропейских стран (за исключением США и Канады):

Машина не предназначена для использования детьми и физически или психически нездоровыми людьми без надлежащего присмотра

Машина – не игрушка. Не позволяйте детям играть с ней.



Помните, что после окончания срока службы данное изделие подлежит утилизации в полном соответствии с требованиями законодательства страны для электрических/электронных изделий. При возникновении вопросов обращайтесь к организации - продавцу (Только для стран ЕС)

## СОДЕРЖАНИЕ

### НАИМЕНОВАНИЕ ЧАСТЕЙ

Наименование частей машины .....	3
Стандартные аксессуары.....	4
Таблица с образцами строчек .....	5

### ПОДГОТОВКА К ШИТЬЮ

Подключение питания .....	6-7
Перед использованием швейной машины.....	6
Контроль скорости шитья.....	8
Ограничитель максимальной скорости .....	8
Педадь.....	8
Съемный столик.....	8
Рукавная платформа.....	8
Основные функциональные кнопки машины.....	9-10
Кнопка Старт/Стоп .....	9
Кнопка реверса .....	9
Кнопка автоматической закрепки.....	9
Кнопка подъема и опускания иглы .....	10
Кнопка обрезки нити .....	10
ЖК дисплей.....	11
Функциональные кнопки.....	11
Кнопки со стрелками.....	11
Кнопки регулировки ширины строчки .....	11
Кнопки регулировки длины стежка .....	11
Кнопка включения автоматической обрезки.....	11
Кнопка вытягивания строчки .....	11
Кнопки прямого выбора строчек .....	11
Выбор строчки .....	12
Прямой выбор строчек .....	12
Рычаг подъема лапки .....	13
Замена прижимной лапки .....	13
Снятие и установка лапкодержателя.....	13
Регулятор давления лапки на ткань .....	14
Регулировка натяжения верхней нити.....	14-15
Прямая строчка .....	14
Зигзаг .....	15
Отключение и подключение транспортера ткани ..	16
Замена иглы.....	17
Соответствие игл, ниток и ткани .....	17
Установка катушки с нитками .....	18
Намотка шпульки.....	18-20
Извлечение шпульки .....	18
Намотка шпульки.....	19
Установка шпульки.....	20
Заправка машины .....	21
Нитевдеватель .....	22
Вытягивание нижней нити.....	23
Режим настроек.....	24
Настройки звуковых сигналов .....	24
Установка положения иглы при остановке.....	25
Таймер автоматического выключения.....	25

### ОСНОВНЫЕ ШВЕЙНЫЕ ТЕХНИКИ

Прямая строчка .....	26
Начало шитья .....	26
Закрепление шва .....	26
Автоматическая обрезка .....	27
Смена направления шитья .....	27
Шитье от края толстого материала.....	27
Направляющие линии на игольной пластине.....	28
Поворот на прямой угол .....	28
Изменение положения иглы.....	29
Регулировка длины стежка .....	29
Варианты прямых строчек .....	30
Строчка с закрепкой в начале и в конце.....	30
Строчка с точечной закрепкой.....	30
Тройная усиленная эластичная строчка .....	30

Эластичная строчка.....	31
Декоративная строчка .....	31
Зигзаг.....	32
Регулировка ширины строчки.....	32
Регулировка длины стежка .....	32
Варианты оверлочных строчек.....	33
Обработка края зигзагом .....	33
Тройной зигзаг .....	33
Оверлочная строчка .....	33
Строчка для обработки вязаных материалов.....	34
Профессиональная оверлочная строчка.....	34
Петли для пуговиц .....	35
Прямая петля.....	36-38
Регулировка ширины петли .....	38
Регулировка плотности сторон петли.....	38
Петля “с глазком”.....	39
Петля с закругленным концом .....	39
Петля с вкладным шнуром.....	40
Автоматическая штопка .....	41
Закрепка.....	42
Глазок.....	43
Вшивание молнии .....	44-46
Невидимая подгибка.....	47
Пришивание пуговиц .....	48
Сборки .....	49

### ДЕКОРАТИВНЫЕ СТРОЧКИ

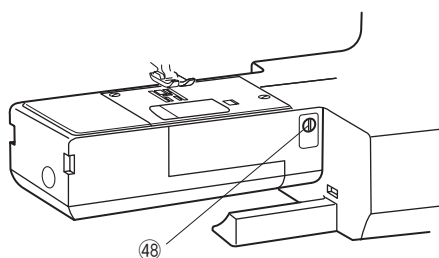
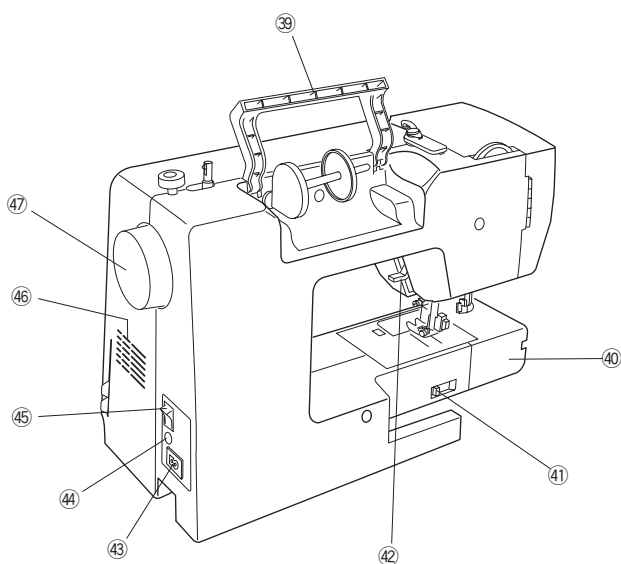
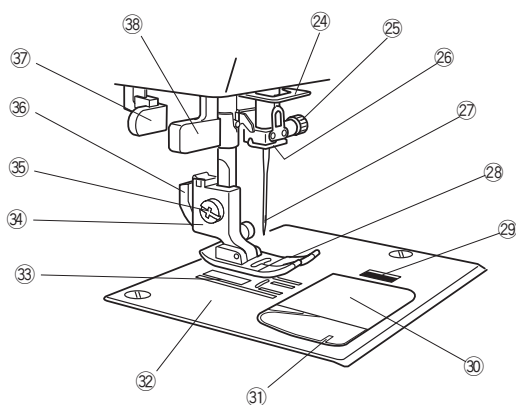
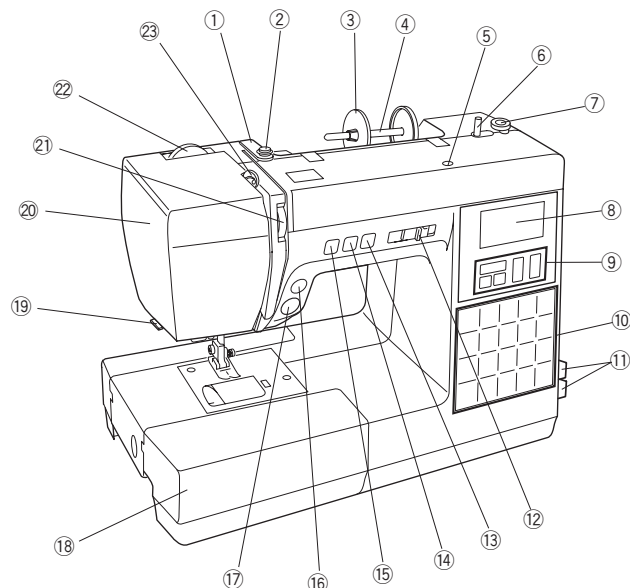
Пэчворк .....	50
Направители для углов на игольной пластине.....	50
Квилтинг .....	51
Шов-ракушка.....	51
Аппликация .....	52
Узкие складки .....	53
Бахрома .....	53
Прореживание .....	54
Строчка крестиком.....	54
Мережка .....	55
Французские узлы и Декоративные узлы .....	55
Фестоны .....	55
Сборки .....	56
Строчки “Застежки” .....	57
Атласные строчки.....	57
Вытягивание строчек.....	57
Декоративные строчки.....	58

### УХОД И ОБСЛУЖИВАНИЕ

Чистка челнока и транспортера ткани.....	59
Установка шпуледержателя.....	59
Исправление рисунков строчек.....	60
Проблемы и предупреждения .....	61
Устранение неисправностей.....	62
Таблица строчек.....	63

## НАИМЕНОВАНИЕ ЧАСТЕЙ

### Наименование частей машины



- ① Верхний нитенаправитель
- ② Натяжитель намотки шпульки
- ③ Большой держатель катушки
- ④ Катушечный стержень
- ⑤ Отверстие для дополнительного катушечного стержня
- ⑥ Ось моталки шпульки
- ⑦ Ограничитель намотки шпульки
- ⑧ ЖК дисплей
- ⑨ Функциональные клавиши
- ⑩ Кнопки прямого выбора строчек
- ⑪ Таблица строчек
- ⑫ Ограничитель скорости
- ⑬ Кнопка автоматической обрезки
- ⑭ Кнопка подъема/опускания иглы
- ⑮ Кнопка автоматической закрепки
- ⑯ Кнопка реверса
- ⑰ Кнопка старт/стоп
- ⑱ Съёмный столик (коробка для аксессуаров)
- ⑲ Нитеобрезатель
- ⑳ Боковая панель
- ㉑ Регулятор натяжения верхней нити
- ㉒ Регулятор давления лапки
- ㉓ Нитепритягиватель
- ㉔ Нижний нитенаправитель
- ㉕ Винт иглодержателя
- ㉖ Направитель иглодержателя
- ㉗ Игла
- ㉘ Прижимная лапка
- ㉙ Кнопка открывания окошка челнока
- ㉚ Окошко челнока
- ㉛ Нитеобрезатель
- ㉜ Игольная пластина
- ㉝ Транспортер ткани
- ㉞ Лапкодержатель
- ㉟ Винт лапкодержателя
- ⓫ Кнопка отстегивания лапки
- ⓬ Рычаг измерения петли
- ⓭ Нитевдеватель
- ⓮ Ручка для переноса
- ⓯ Рукавная платформа
- ⓰ Выключатель транспортера ткани
- ⓱ Рычаг подъема лапки
- ⓲ Разъем питания
- ⓳ Разъем педали
- ⓴ Выключатель
- ⓵ Вентиляционные отверстия
- ⓶ Маховое колесо
- ⓷ Регулятор баланса транспортера ткани

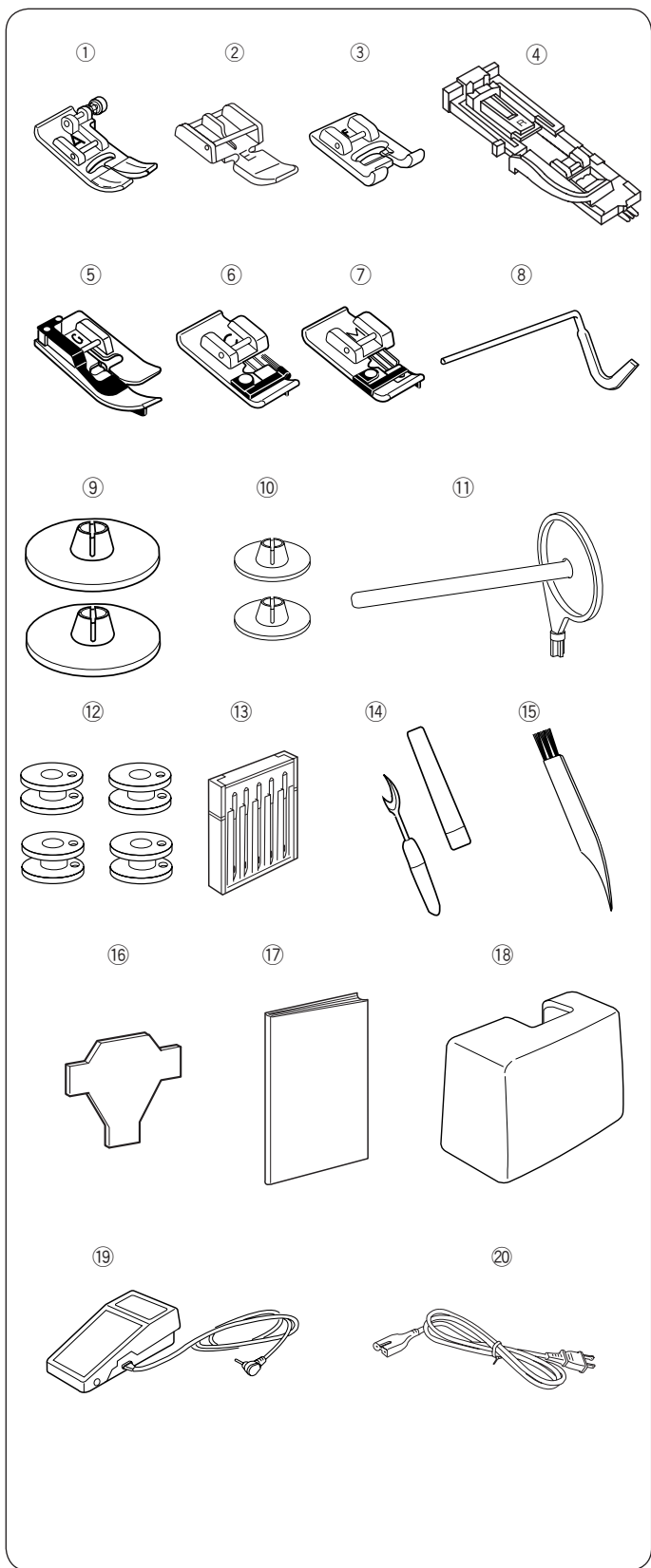
#### Примечание:

- Для переноса швейной машины, возьмите ее за ручку сверху, и придерживайте машину второй рукой снизу.
- Дизайн и характеристики машины могут быть изменены производителем без уведомления.



## Стандартные аксессуары

№.	Название
1	Лапка А для зигзага (на машине)
2	Лапка Е для молнии
3	Лапка F для атласных строчек
4	Лапка R для автоматической петли (хранится в съемном столике)
5	Лапка G для невидимой подгибки
6	Лапка С оверлочная
7	Лапка М оверлочная
8	Направитель для стегания
9	Большой держатель катушки 2шт (1 установлен на машине)
10	Маленький держатель катушки 2шт
11	Дополнительный катушечный стержень
12	Шпульки 4шт (1 в машине)
13	Набор игл
14	Распарыватель
15	Щеточка для чистки
16	Отвертка
17	Инструкция
18	Жесткий чехол
19	Педаль
20	Кабель питания



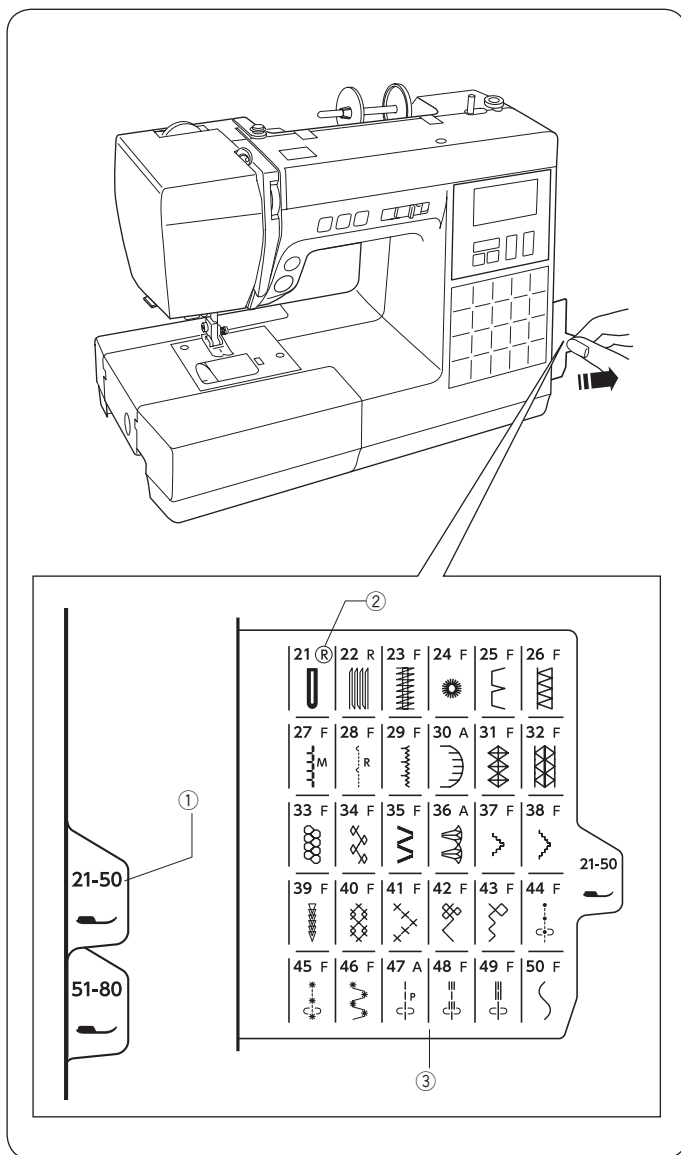
## Таблица с образцами строчек

Таблица с образцами строчек находится в правой части машины.

Число в ячейке означает номер строчки.

Обратитесь к нужной таблице, потянув вкладку вправо.

- ① Номера строчек
- ② Буква, соответствующая рекомендуемой лапке
- ③ Таблица с образцами строчек



## ПОДГОТОВКА К ШИТЬЮ

### Подключение питания

#### Шитье с использованием педали

Выключите питание машины.

Вставьте штекер педали в разъем на машине.

Вставьте штекер кабеля питания в разъем машины.

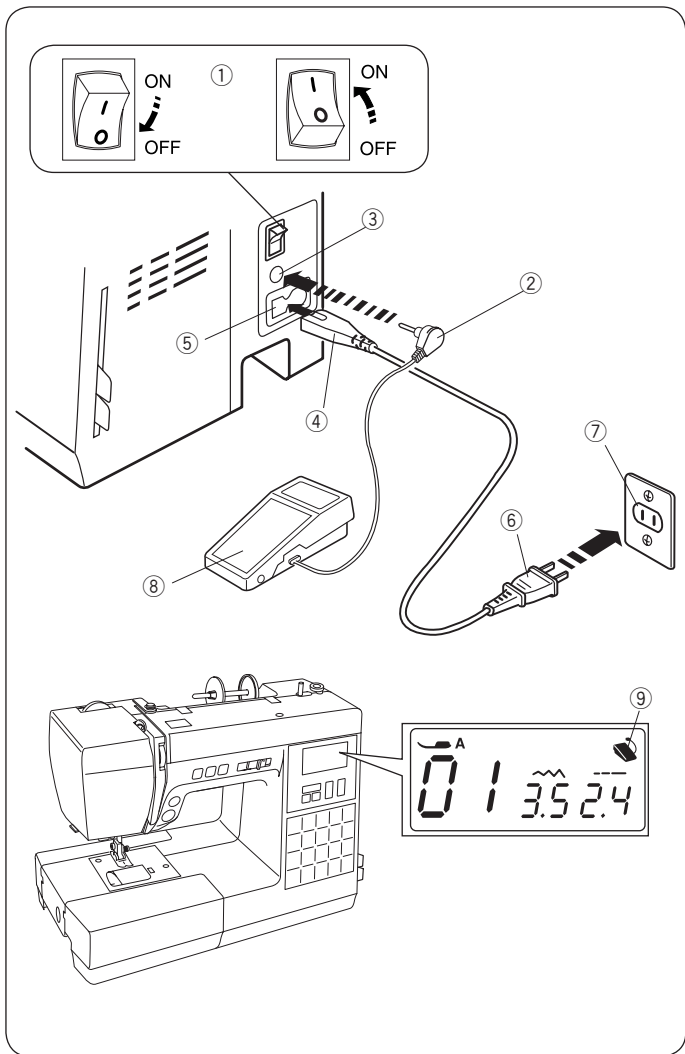
Вставьте вилку в розетку.

Включите питание.

- ① Выключатель
- ② Штекер педали
- ③ Разъем педали
- ④ Штекер кабеля питания
- ⑤ Разъем питания
- ⑥ Вилка
- ⑦ Розетка
- ⑧ Педаль

При подключении педали на экране будет показан значок педали.

- ⑨ Значок педали



### ⚠ Внимание:

Во время работы внимательно следите за областью шитья и движущимися частями машины, такими как нитепритягиватель, маховое колесо или игла. Всегда отключайте питание и вытаскивайте вилку из розетки, если:

- оставляете машину без присмотра,
- устанавливаете или снимаете какие-нибудь части машины,
- чистите машину.

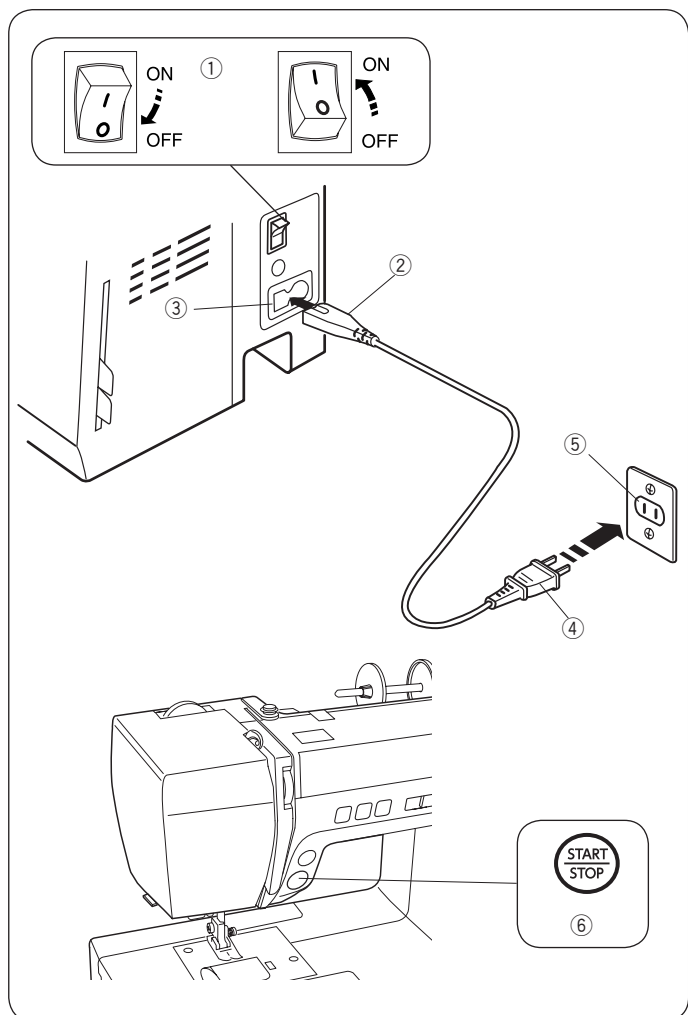
Ничего не кладите на ножную педаль, иначе машина может заработать неожиданно.

### Перед использованием швейной машины

Перед первым использованием машины, положите лоскут ткани под лапку и шейте не заправляя нить несколько минут. Если на игольной пластине или лапке появится масло, вытрите его.

### Инструкции по использованию:

Символ "O" на выключателе означает, что машина выключена.



### Шитье с использованием кнопки Старт/Стоп

Выключите питание машины.

Вставьте штекер кабеля питания в разъем машины.

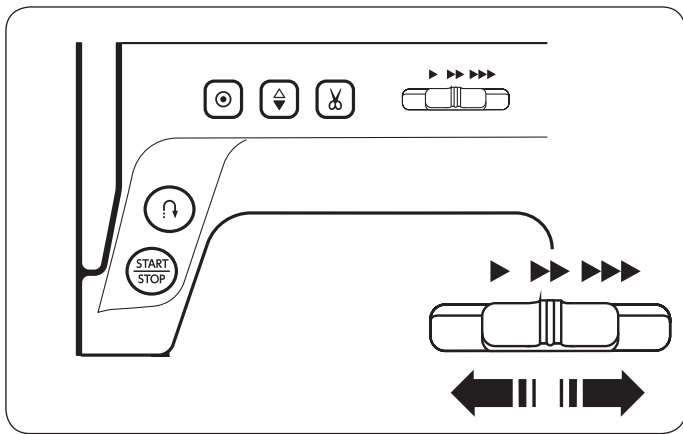
Вставьте вилку в розетку.

Включите питание.

- ① Выключатель
- ② Штекер кабеля питания
- ③ Разъем питания
- ④ Вилка
- ⑤ Розетка
- ⑥ Кнопка Старт/Стоп

#### Примечание:

Кнопка Старт/Стоп не работает, если присоединена педаль.

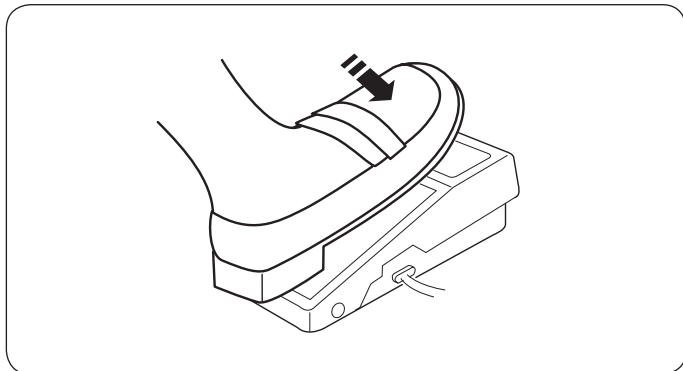


### Контроль скорости шитья Ограничитель максимальной скорости

Скорость шитья можно ограничить при помощи регулятора контроля скорости.

Для увеличения скорости передвиньте регулятор вправо.

Для уменьшения скорости передвиньте регулятор влево.



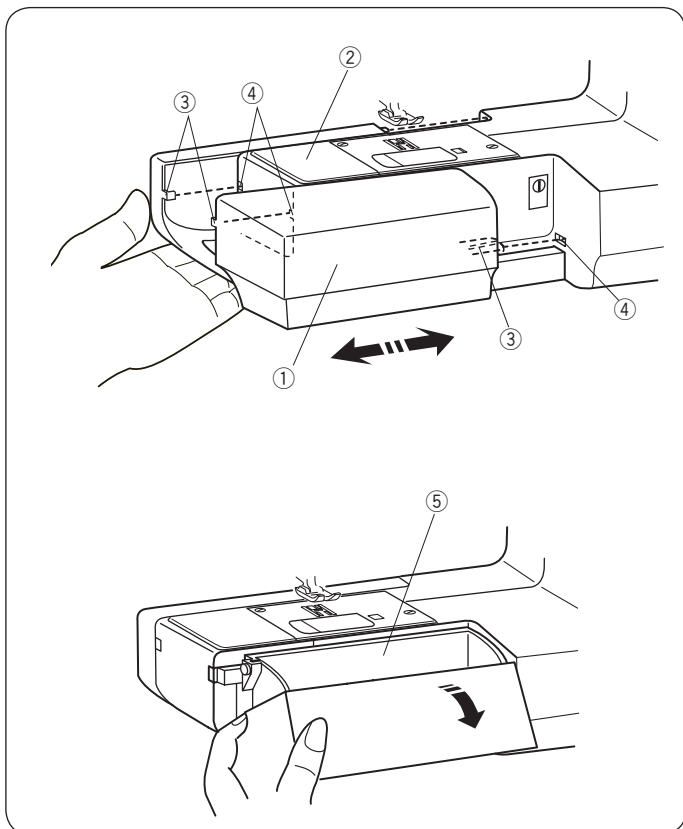
### Педадь

Нажмите на педаль, чтобы запустить машину.

Чем сильнее нажатие на педаль, тем быстрее будет шить машина. Максимальную скорость работы машины можно уменьшить ограничителем максимальной скорости.

#### Примечание:

Машина не будет шить, а изображение лапки будет мигать, если начать шить при поднятой лапке. В этом случае, опустите лапку и начните шить.



### Съемный столик

Столик обеспечивает дополнительное рабочее пространство при шитье. Он легко снимается для работы с рукавной платформой.

#### Как снять столик

Потяните столик влево от машины как показано на рисунке.

- ① Съемный столик

#### Как установить столик

Подвиньте столик вправо вдоль рукавной платформы. Выступы столика должны попасть в отверстия на машине.

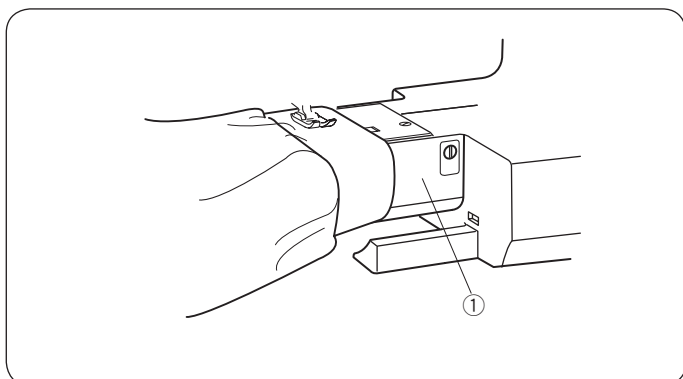
- ② Рукавная платформа
- ③ Выступ
- ④ отверстие

### Коробка для аксессуаров

Аксессуары можно хранить в съемном столике.

Потяните крышку столика на себя, чтобы открыть коробку для аксессуаров.

- ⑤ Коробка для аксессуаров

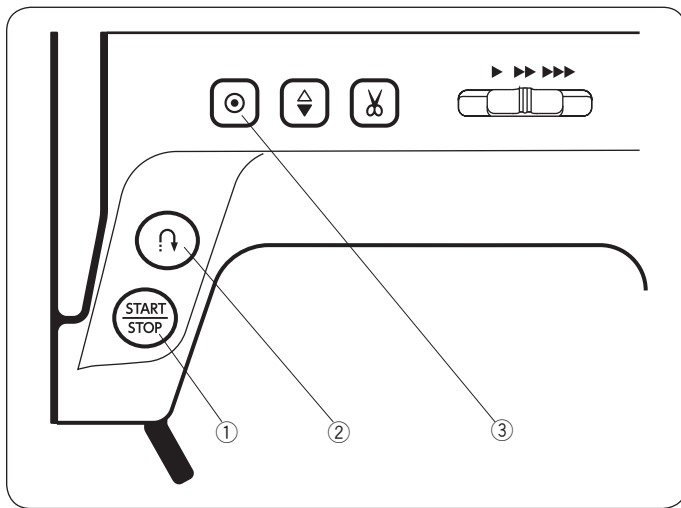


### Рукавная платформа

С рукавной платформой удобно обрабатывать рукава, штанины, область пояса и другие трубчатые изделия.

Также удобно штопать носки или пришивать заплатки на локти и колени.

- ① Рукавная платформа



## Основные функциональные кнопки машины

### ① Кнопка Старт/Стоп

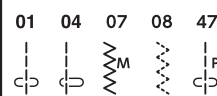
Нажмите на эту кнопку для запуска и остановки машины. Машина медленно сделает несколько первых стежков, а затем скорость увеличится до значения, установленного ограничителем скорости. Машина будет шить медленно пока нажата и удерживается кнопка Старт/Стоп.

#### Примечания:

- Кнопка Старт/Стоп не работает, если подключена педаль.
- Машина не будет шить, а изображение лапки будет мигать, если начать шить при поднятой лапке. В этом случае, опустите лапку и снова нажмите кнопку Старт/Стоп.

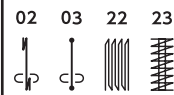
### ② Кнопка реверса

#### • Когда выбрана одна из этих строчек:



Машина будет шить назад, пока нажата кнопка реверса. Отпустите кнопку, чтобы шить вперед. При отключенной педали машина будет шить медленно в обратном направлении пока нажата кнопка реверса. Если отпустить кнопку, машина остановится.

#### • Когда выбрана одна из этих строчек:



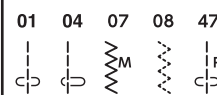
При выборе этих строчек функция кнопки реверса меняется. См. стр. 30, 41 и 42 для подробных инструкций.

#### • Когда выбраны любые другие строчки

Если нажать кнопку реверса при шитье любых других строчек, машина немедленно выполнит закрепку и остановится.

### ③ Кнопка автоматической закрепки

#### • Когда выбрана одна из этих строчек:

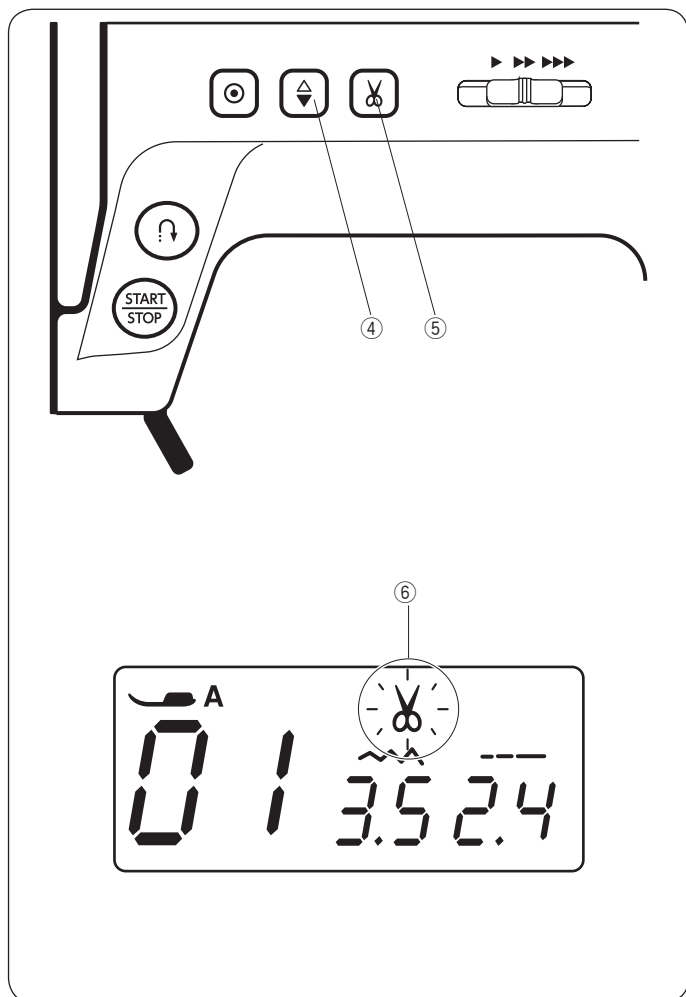


Нажмите на кнопку автоматической закрепки, машина выполнит закрепку и остановится.

#### • Когда выбраны любые другие строчки

После нажатия на кнопку автоматической закрепки машина закончит вышивание элемента, выполнит закрепку и остановится.





**④ Кнопка подъема и опускания иглы**

Нажмите кнопку подъема/опускания иглы, чтобы выбрать, в каком положении (верхнем или нижнем) будет останавливаться игла при остановке машины.

**⑤ Кнопка обрезки нити**

Нажмите на эту кнопку, чтобы машина обрезала нити.

Изображение ножниц ⑥ будет мигать на экране во время обрезки нитей.

После обрезки можно не вытягивать нижнюю нить вверх и продолжать шить дальше.

**Примечание:**

Кнопка обрезки не активна, если нажата:

- сразу после включения питания.
- когда поднята лапка.
- если кнопка нажата три раза подряд.

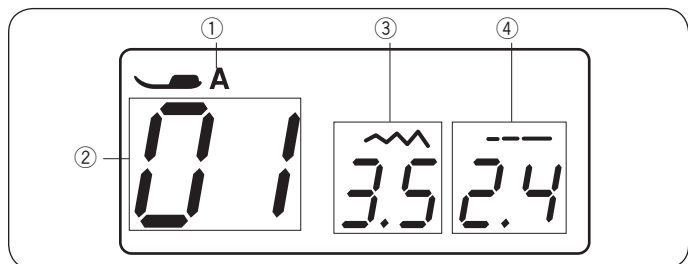
Не используйте автоматическую обрезку для нитей толще №30 (см. стр. 27 ).

## ЖК дисплей

### Примечание:

Магнитные или электростатические помехи могут вызвать мерцание дисплея.

Не используйте машину рядом с приборами, создающими электромагнитные поля, например, с микроволновыми печами.



Когда машина включена, на дисплее отображается следующая информация:

- ① Рекомендованная лапка
- ② Номер строчки
- ③ Ширина строчки
- ④ Длина стежка

### Функциональные кнопки

#### ① Кнопки со стрелками

Нажмите “◀” или “▶”, чтобы выбрать строчку. Подробнее на стр. 12.

#### ② Кнопки регулировки ширины строчки

Нажмите “+” или “-”, чтобы изменить ширину строчки или положение прокола иглы, в зависимости от выбранной строчки. Подробнее на стр. 29, 32 и 38.

#### ③ Кнопки регулировки длины стежка

Нажмите “+” или “-”, чтобы изменить длину стежка выбранной строчки. Этими кнопками также меняется плотность сторон петли, застил штопки и размер глазка. Подробнее на стр. 29, 32 и 38.

#### ④ Кнопка включения автоматической обрезки

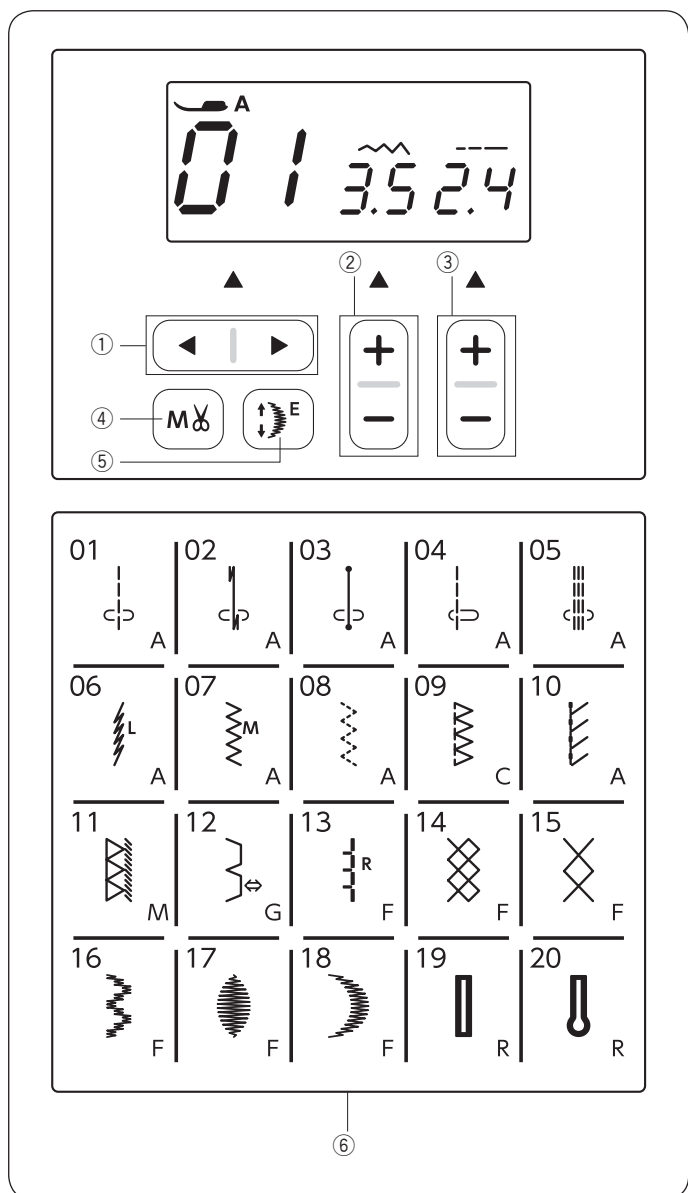
Нажмите на эту кнопку, чтобы машина автоматически обрезала нити после выполнения стежков закрепки. Подробнее на стр. 27.

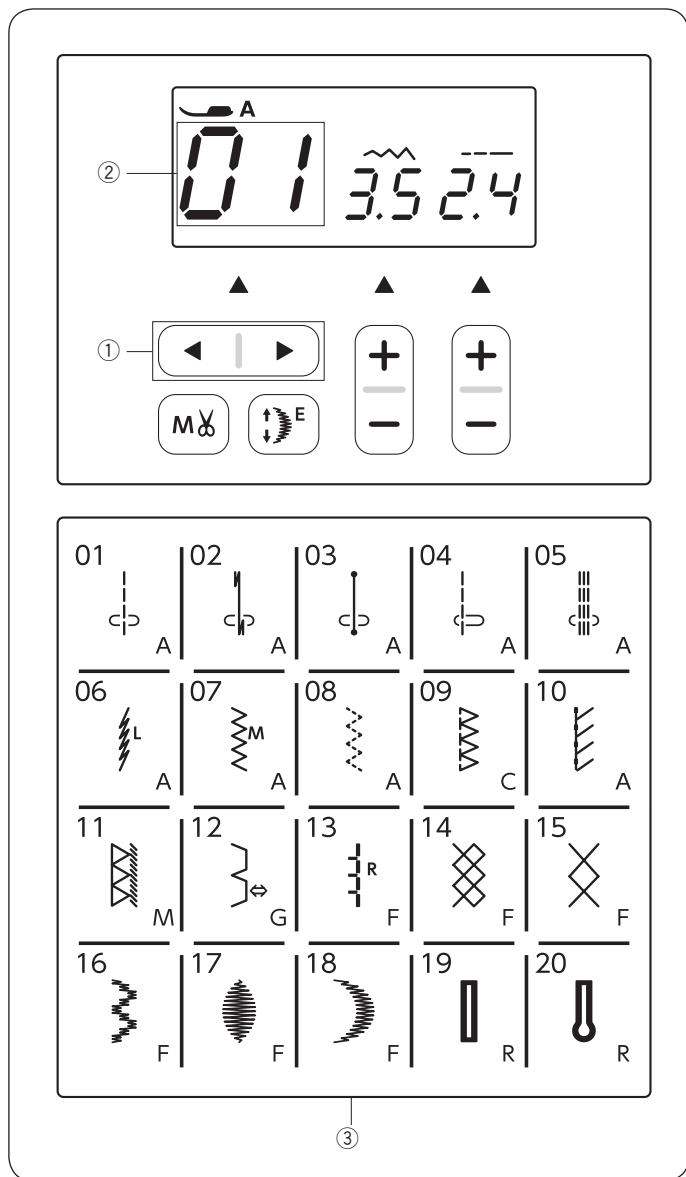
#### ⑤ Кнопка вытягивания строчки

Нажмите на эту кнопку для масштабирования атласных строчек. Подробнее на стр. 57.

#### ⑥ Кнопки прямого выбора строчек

Строчки с 01 до 20 можно выбрать напрямую, нажав на соответствующую кнопку. Подробнее на стр. 12.





### Выбор строчки

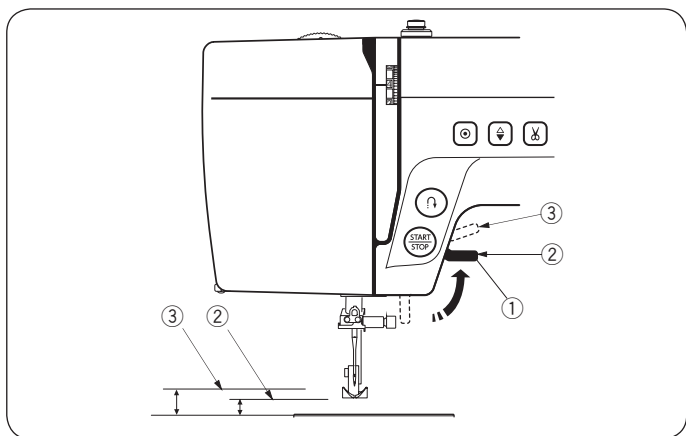
Чтобы выбрать нужную строчку, нажимайте на кнопки со стрелками ① ( ◀ или ▶ ) пока номер нужной строчки не появится на дисплее ②.

Изображения строчек вы найдете в таблице, которая находится в правой части корпуса, или на странице 63 этой инструкции.

### Прямой выбор строчек

Строчки с 01 до 20 можно выбрать напрямую, нажав на соответствующую кнопку ③.

Изображения строчек указаны на соответствующих кнопках.

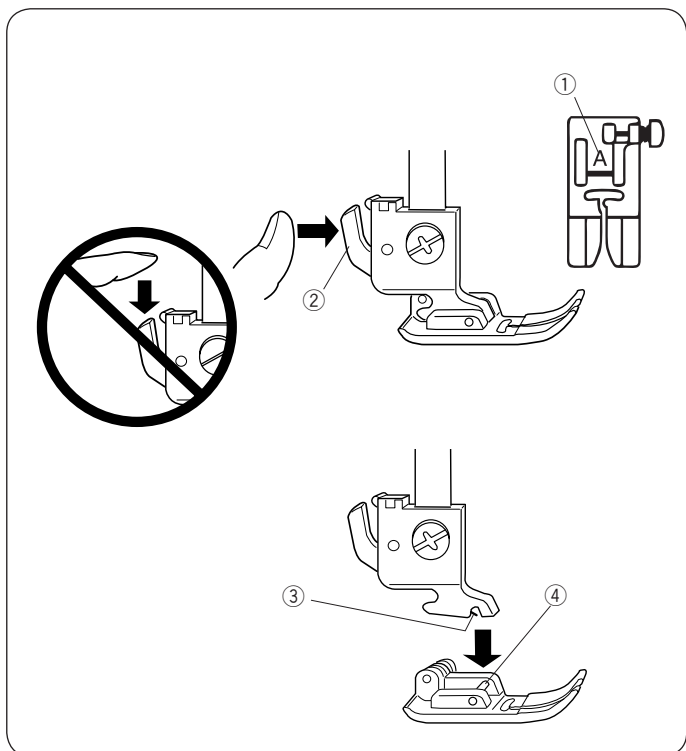


### Рычаг подъема лапки

Рычагом подъема лапки можно поднять и опустить прижимную лапку.

Можно поднять лапку на 7 мм выше ее нормального положения для замены лапки или для удобного расположения толстого материала под лапкой. В самом верхнем положении лапка не фиксируется.

- ① Рычаг подъема лапки
- ② Нормальное поднятое положение
- ③ Наивысшее положение



### Замена прижимной лапки

#### ⚠ Внимание:

Выключите питание машины перед заменой лапки. Всегда используйте лапку, соответствующую выбранной строчке, иначе можно сломать иглу. Не нажимайте на кнопку отстегиивания лапки вниз, чтобы не сломать ее. Каждая лапка маркирована буквой.

- ① Идентификационная буква

#### Чтобы снять лапку

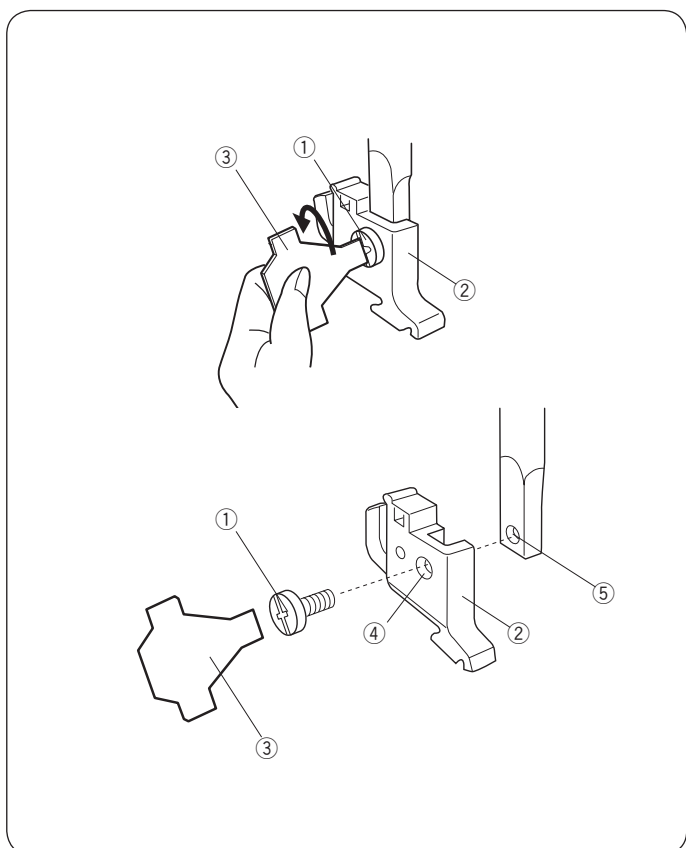
Поверните маховое колесо против часовой стрелки, и поднимите иглу в верхнее положение. Поднимите лапку и нажмите на кнопку отстегиивания лапки сзади лапкодержателя.

- ② Кнопка отстегиивания лапки

#### Чтобы установить лапку

Расположите выбранную лапку так, чтобы перекладина на лапке оказалась под желобком на лапкодержателе. Опустите рычаг подъема лапки и лапка пристегнется.

- ③ Желобок
- ④ Перекладина



### Снятие и установка лапкодержателя

#### ⚠ Внимание:

Выключите питание перед снятием лапкодержателя.

#### Снятие лапкодержателя

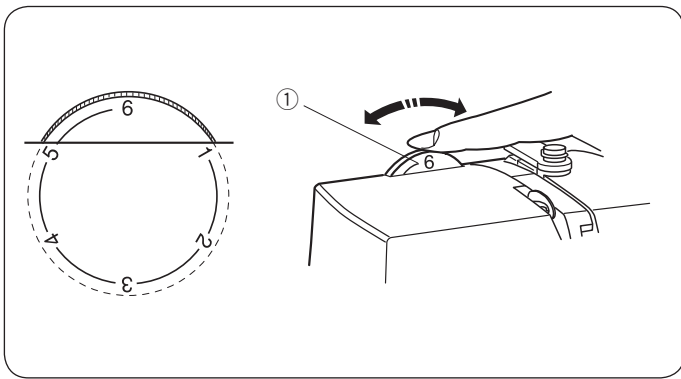
Чтобы снять лапкодержатель, отверните крепежный винт, вращая его отверткой против часовой стрелки и снимите лапкодержатель.

- ① Винт
- ② Лапкодержатель
- ③ Отвертка

#### Установка лапкодержателя

Для установки лапкодержателя, сопоставьте отверстия в лапкодержателе и стержне. Вставьте винт в отверстие и затяните его отверткой по часовой стрелке.

- ④ Отверстие в лапкодержателе
- ⑤ Отверстие в стержне



### Регулятор давления лапки на ткань

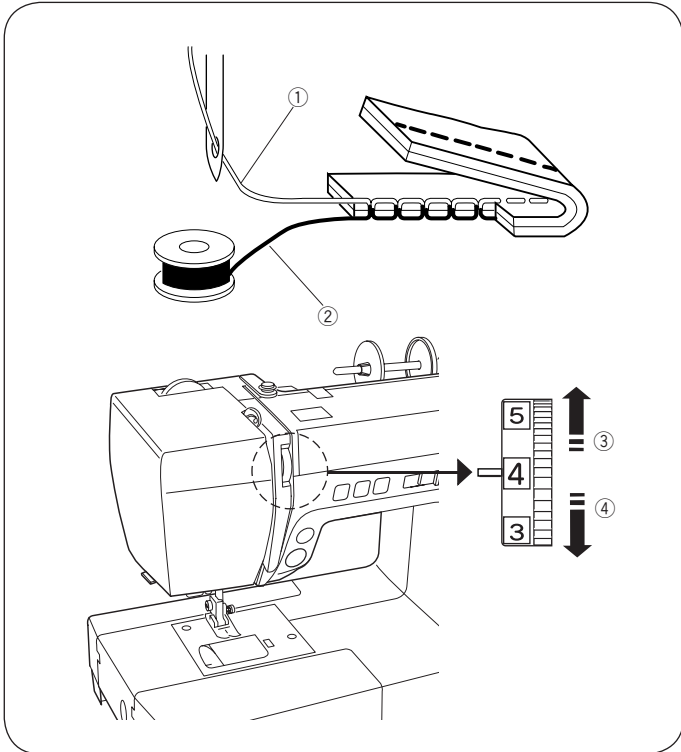
Давление лапки можно изменять вращением этого регулятора.

При шитье обычных тканей установите давление между "3" и "6".

Установите давление между "1" и "3" при шитье тонких тканей и пришивании аппликаций.

Установите давление между "5" и "6" при шитье тяжелых тканей.

- ① Регулятор давления лапки



### Регулировка натяжения верхней нити

#### Прямая строчка

#### Сбалансированное натяжение

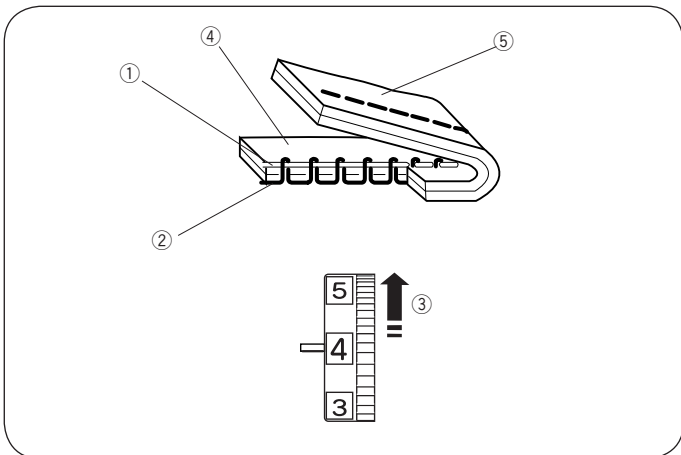
Переплетение нитей идеального прямого стежка расположено между двумя слоями ткани, как показано на рисунке.

- ① Игольная нить (верхняя)
- ② Шпульная нить (нижняя)
- ③ Чтобы ослабить
- ④ Чтобы увеличить натяжение

При регулировке натяжения учтите, что чем больше цифра на регуляторе, тем больше натяжение нити.

Результат зависит от:

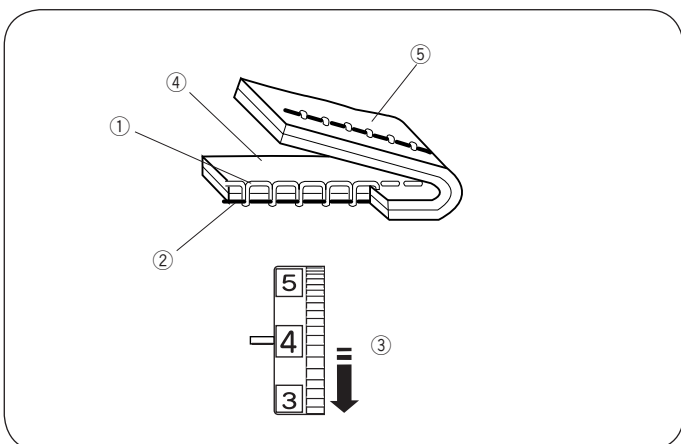
- Жесткости и толщины ткани
- Количества слоев
- Типа строчки



### Натяжение игольной нити слишком сильное

Если нижняя нить видна на лицевой стороне ткани, установите регулятор натяжения на меньшую цифру и ослабьте натяжение верхней нити.

- ① Игольная нить (верхняя)
- ② Шпульная нить (нижняя)
- ③ Чтобы уменьшить натяжение
- ④ Лицевая сторона
- ⑤ Изнанка



### Натяжение игольной нити слишком слабое

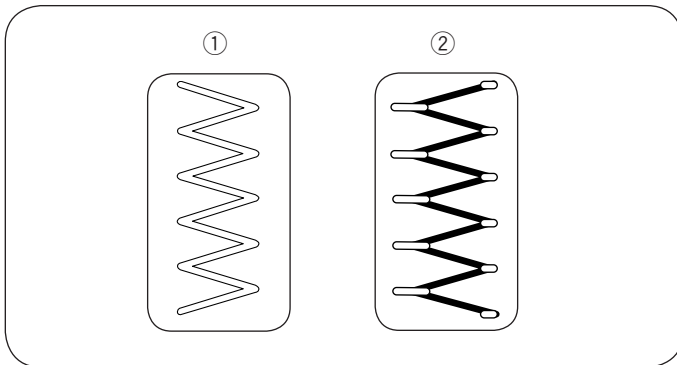
Если на изнаночной стороне формируются небольшие петельки из верхней нити, установите регулятор натяжения на большую цифру и увеличьте натяжение верхней нити.

- ① Игольная нить (верхняя)
- ② Шпульная нить (нижняя)
- ③ Чтобы увеличить натяжение
- ④ Лицевая сторона
- ⑤ Изнанка

## Зигзаг

У идеальной строчки зигзаг шпульная нить не выглядывает на лицевую сторону ткани, а игольная нить слегка показывается на изнанке (см. рисунок)

Измените натяжение верхней нити, чтобы результаты соответствовали изображению на рисунке.

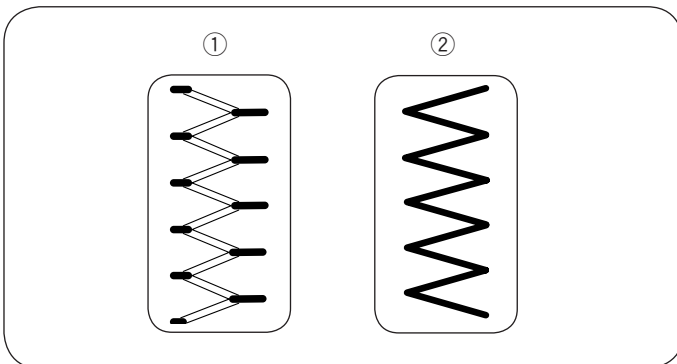


## Сбалансированное натяжение

Постарайтесь уменьшить количество верхней нити, которое просматривается на изнаночной стороне ткани. Будьте внимательны, ткань не должна собираться, а шпульная нить не должна появляться на лицевой стороне ткани.

Результат работы зависит от ткани, нитки и условий шитья.

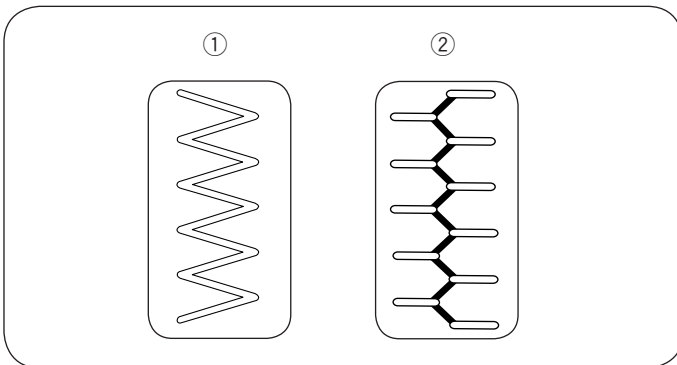
- ① Лицевая сторона ткани
- ② Изнанка



## Натяжение слишком велико

На лицевой стороне видна нижняя нить

- ① Лицевая сторона ткани
- ② Изнанка



## Натяжение слишком слабое

Верхняя нить сильно вытянута на изнанку.

- ① Лицевая сторона ткани
- ② Изнанка

## Примечание:

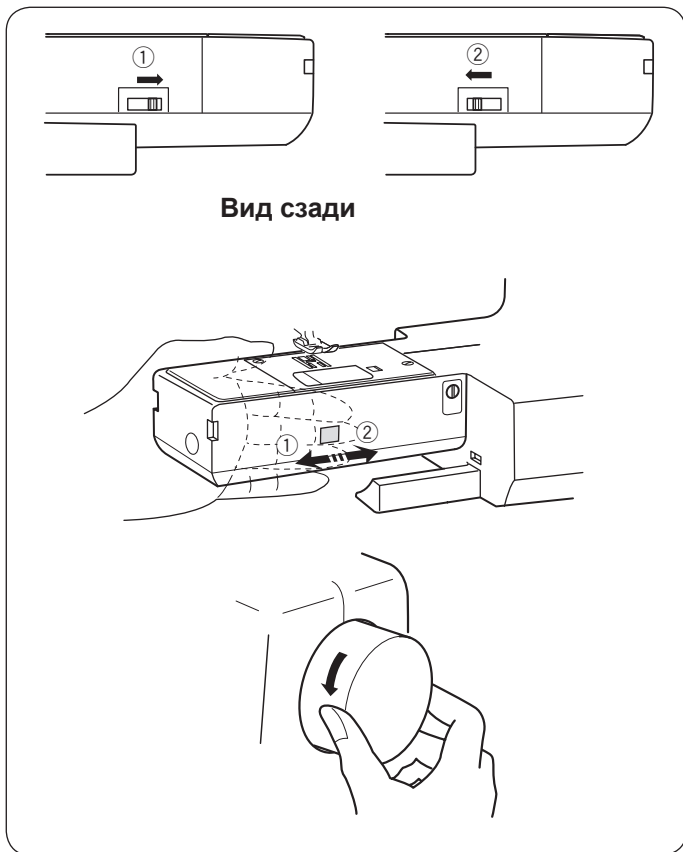
Если при шитье прямой строчкой одновременно нижняя нить видна на лице, а верхняя на изнанке, значит нить слишком толстая для выбранного материала.

Если при использовании толстых ниток на толстом материале не удастся настроить натяжение так, чтобы нитки переплетались между слоями, вероятнее всего, игла слишком тонкая для выбранной нитки.

Если рисунок строчки не меняется при изменении натяжения, скорее всего машина неправильно заправлена или что-то попало между тарелочками верхнего натяжителя или под пружину шпулдержателя

Если зигзаг стягивает ткань в валик внутри шва, вероятнее всего нить слишком толстая для выбранной ткани или не используется стабилизатор при шитье.





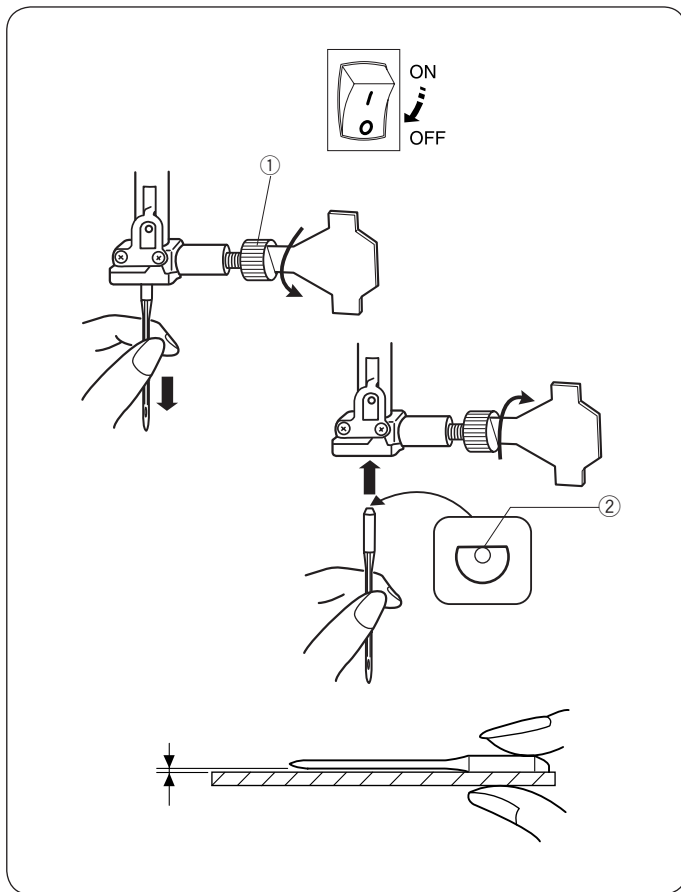
### Отключение и подключение транспортера ткани

Переключатель транспортера ткани расположен сзади рукавной платформы.

Чтобы отключить транспортер ткани, передвиньте переключатель в направлении, показанном стрелкой ① на рисунке.

Чтобы поднять транспортер ткани, передвиньте переключатель в направлении, показанном стрелкой ② на рисунке, и поверните на себя маховое колесо на полный оборот.

Для обычного шитья транспортер ткани должен быть поднят.



## Замена иглы

### ⚠ Внимание:

Выключите питание машины и вытащите вилку из розетки перед заменой иглы.

Поднимите иглу в верхнее положение вращая маховое колесо против часовой стрелки.

Плохо вставленная игла или не затянутый винт крепления иглы могут привести к поломке машины.

Ослабьте винт иглодержателя повернув его против часовой стрелки. Извлеките иглу из иглодержателя. Вставьте иглу в иглодержатель плоской стороной колбы назад. Проверьте, что игла вошла вверх до ограничителя и затяните винт, вращая его по часовой стрелке.

① Винт иглодержателя

② Плоская сторона колбы

Чтобы проверить качество иглы, положите ее плоской стороной колбы на ровную поверхность (на игольную пластину или стекло). Зазор между иглой и поверхностью должен быть везде одинаковым. Никогда не пользуйтесь кривыми или тупыми иглами. Поврежденная игла будет оставлять затяжки и разрывы на трикотаже и тонких тканях.

Ткань	Нить	Игла
Тонкая Батист Жоржет Трико Органза Крепдешин	Шелк #100-120 Хлопок #100-140 Полиэстер #110-180	Игла с голубой меткой #9/65-11/75
Средняя Бязь Джерси Сукно Флис	Шелк #50-80 Хлопок #50-80 Полиэстер #50-110	#11/75-14/90
Тяжелая Джинс Твид Пальтовая Квилтинг	Шелк #30-50 Хлопок #40-50 Полиэстер #40-50	#14/90-16/100

### Примечание:

В комплект входит

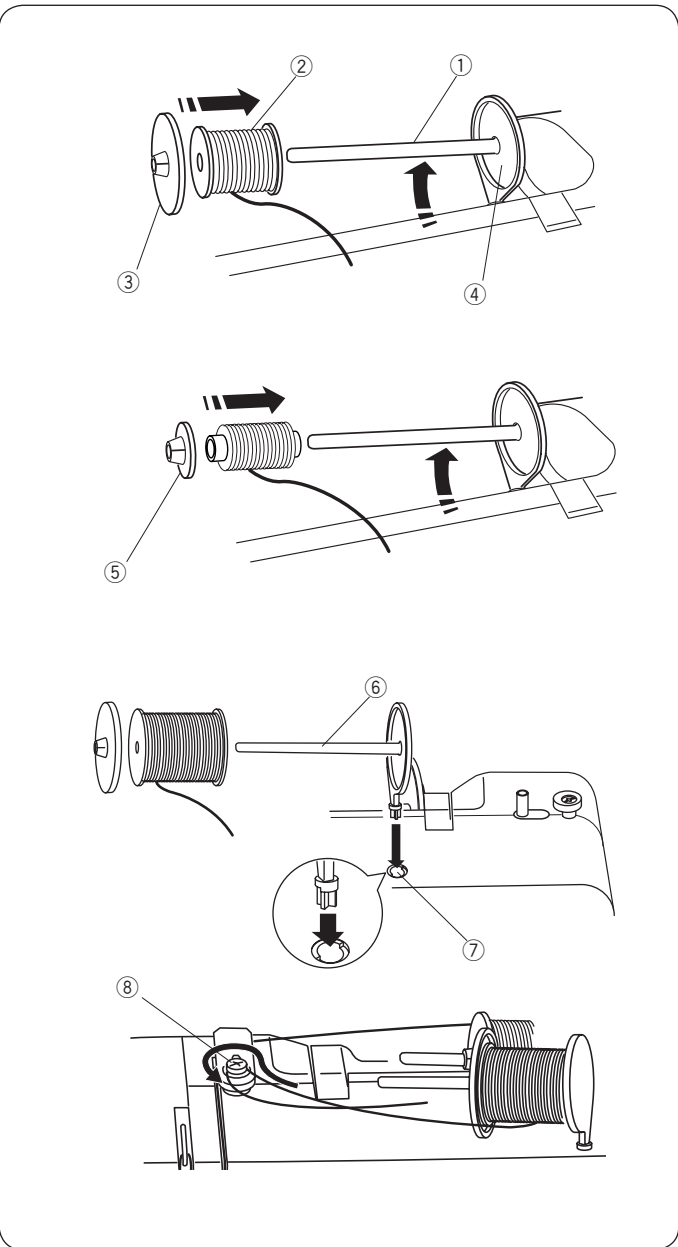
1 игла с голубой меткой (#11/75),

2 универсальные иглы #11/75 и

2 универсальные иглы #14/90.

## Соответствие игл, ниток и ткани

- Используйте иглы стандарта 130/705H
- Для обычных материалов используйте универсальные иглы с номерами 75-90
- Для тонких тканей используйте тонкие нитки и иглы
- Используйте иглы с голубой отметкой или с маркировкой Stretch для шитья тонких тканей, эластичных тканей и трикотажа для предотвращения пропуска стежков.
- Используйте иглы с маркировкой Jersey при шитье вязаных материалов для предотвращения пропуска стежков.
- Для шитья джинсы и других плотных материалов используйте иглы с маркировкой Jeans
- Для шитья кожи используйте иглы с маркировкой Leather
- В общем случае используйте для намотки шпульки ту же нить, что и на катушке.
- Используйте стабилизатор при шитье эластичных и тонких тканей.
- Всегда проверяйте качество строчки на лоскуте той же ткани, из которой будет сшито изделие.



## Установка катушки с нитками

### Горизонтальный катушечный стержень

Поднимите катушечный стержень. Установите на стержень катушку так, чтобы она разматывалась как показано на рисунке и прижмите ее к платформе. Если вы используете катушку большого диаметра, прижмите ее большим диском - держателем катушки.

- ① Катушечный стержень
- ② Катушка ниток
- ③ Большой держатель катушки
- ④ Платформа

Для маленьких катушек используйте маленькие держатели.

- ⑤ Маленький держатель катушки

### Дополнительный катушечный стержень

Дополнительный стержень можно использовать для намотки шпульки или при шитье двойной иглой.

Установите дополнительный катушечный стержень в отверстие так, чтобы он указывал на натяжитель намотки шпульки. Установите катушку на стержень. Для намотки шпульки заправьте вторую нить под натяжитель ⑧, как показано на рисунке.

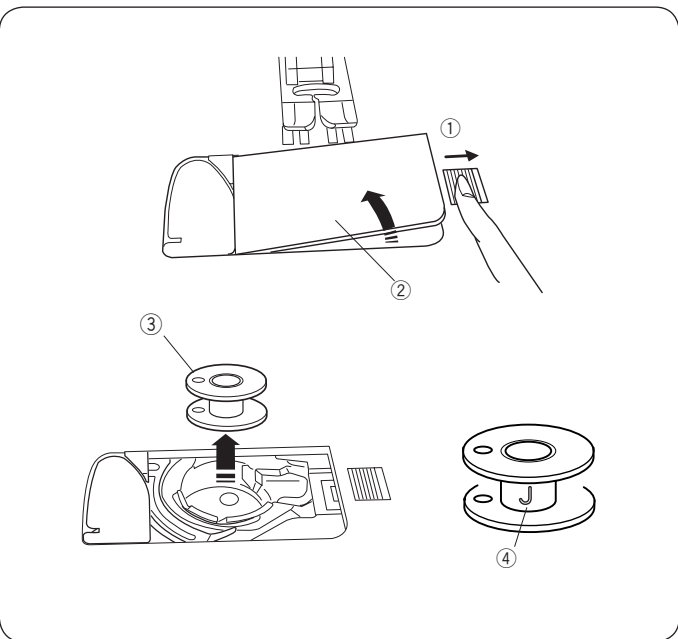
- ⑥ Дополнительный катушечный стержень
- ⑦ Отверстие
- ⑧ Натяжитель намотки шпульки

## Намотка шпульки

### Извлечение шпульки

Нажмите на кнопку открывания окошка челнока вправо и снимите окошко. Вытащите шпульку.

- ① Кнопка открывания окошка челнока
- ② Окошко челнока
- ③ Шпулька



### Примечание:

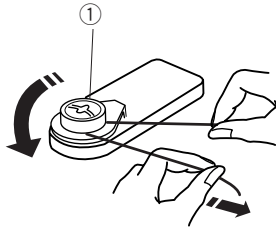
Используйте пластиковые шпульки для горизонтального челнока с маркировкой "J" ④. Использование других шпулек, в том числе картонных, предварительно намотанных, может привести к повреждению шпуледержателя.

## Намотка шпульки

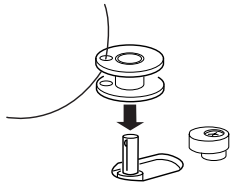
### Примечание:

Установите ограничитель скорости шитья в правое положение для намотки шпульки.

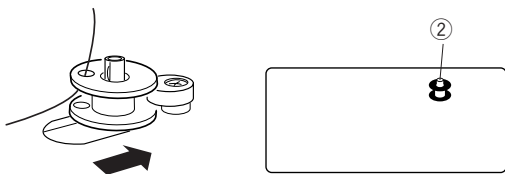
1



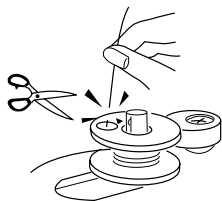
2 3



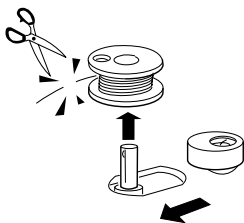
4



5



6 7



- 1 Отмотайте немного нитки с катушки. Проведите нить вокруг натяжителя намотки шпульки и заправьте нить под него.

① Натяжитель намотки шпульки

- 2 Проденьте нить в отверстие шпульки изнутри наружу.

- 3 Наденьте шпульку на ось моталки так, чтобы свободный конец нити оказался наверху.

- 4 Подвиньте шпульку вправо. Значок намотки шпульки появится на дисплее.

② Значок намотки шпульки

- 5 Удерживая рукой свободный конец нити, нажмите на педаль. Когда машина сделает несколько оборотов, остановите ее и обрежьте нить близко к отверстию.

- 6 Запустите машину еще раз. Намотка автоматически остановится (но моталка не отщелкнется), когда шпулька будет полностью намотана. Верните моталку в первоначальное положение, передвинув ее влево.

### Примечание:

Не передвигайте моталку во время работы машины.

- 7 Снимите шпульку. Обрежьте нить, как показано на рисунке. Верните ограничитель скорости в исходное положение.

## Установка шпульки



### Внимание:

Выключите питание машины перед установкой шпульки и заправкой нижней нити.

- 1 Положите шпульку в шпулдержатель так, чтобы нить разматывалась против часовой стрелки как показано на окошке челнока.

- 1 Нить
- 2 Шпулдержатель
- 3 Окошко челнока

- 2 Удерживая шпульку пальцем от вращения, пропустите нить в паз в передней части шпулдержателя. Отведите нить влево и пропустите ее под направитель 5.

- 4 Передний паз
- 5 Направитель

- 3 Проложите нить влево в паз по пути отмеченному цифрой "1". Проверьте, что нить вышла из бокового паза шпулдержателя.

- 6 Паз "1"
- 7 Боковой паз

### Примечание:

Если нить не попала в боковой паз шпулдержателя, перезаправьте ее начиная с шага 1.

- 4 Продолжите протягивать нить вдоль паза с маркировкой "2", а затем вправо через прорезь нитеобрезателя. Нить будет обрезана до нужной длины и останется на месте.

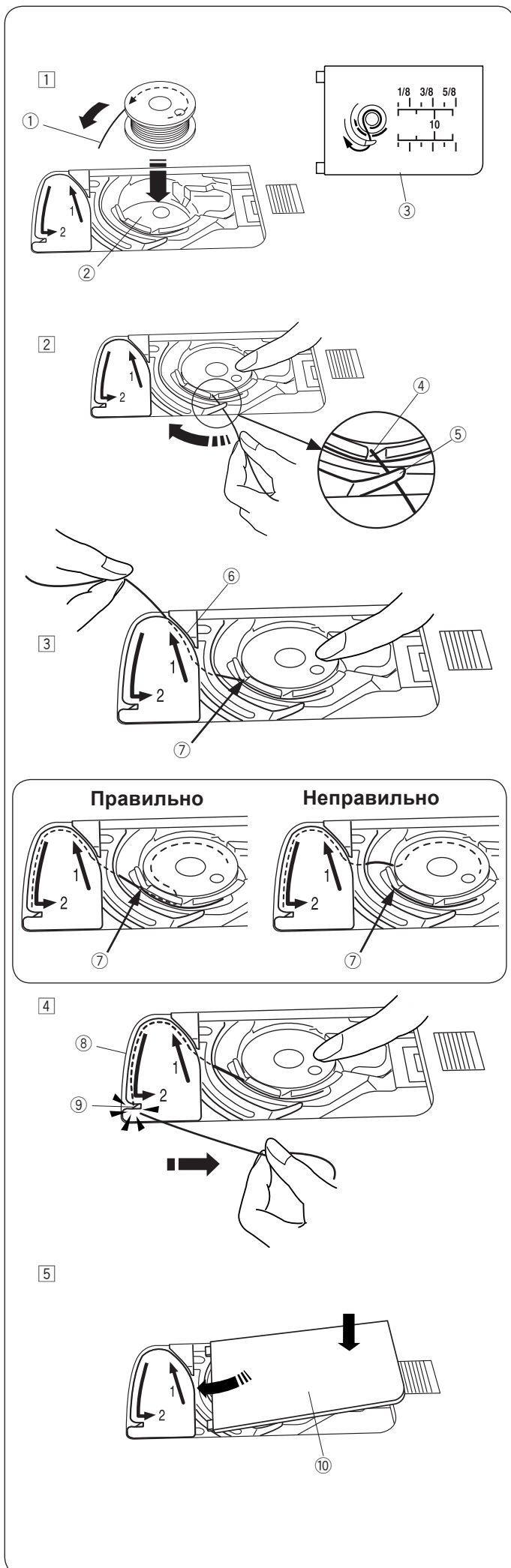
- 8 Паз "2"
- 9 Прорезь нитеобрезателя

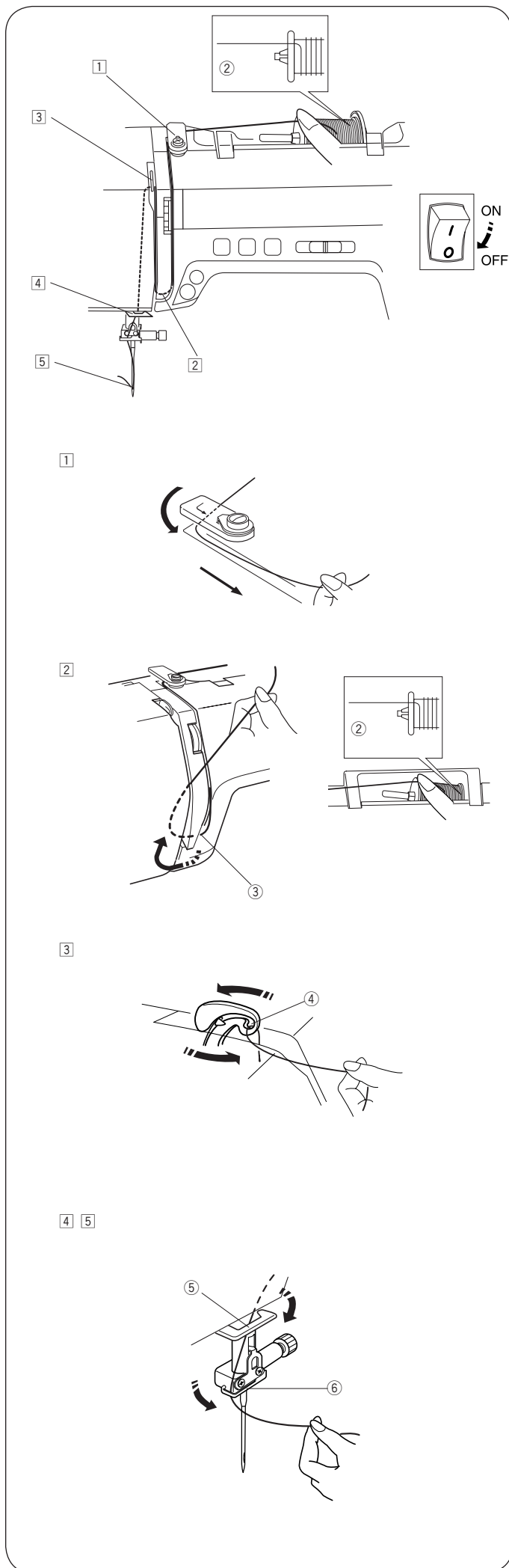
- 5 Вставьте выступы левого края окошка челнока в пазы игольной пластины. Нажмите на окошко, чтобы зафиксировать его на месте.

- 10 Окошко челнока

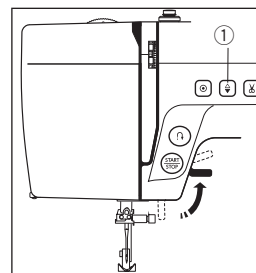
### Примечание:

Если нет дополнительных указаний, можно начинать шить не вытягивая шпульную нить вверх. Подробнее о том, как вытянуть шпульную нить вверх читайте на стр. 23.





## Заправка машины



Поднимите прижимную лапку. Нажмите кнопку подъема/опускания иглы ①, чтобы поднять нитепритягиватель в верхнее положение.

① Кнопка подъема/опускания иглы



### Внимание:

Выключите питание перед заправкой машины.

- ① Выключите питание машины.  
Обведите нить вокруг верхнего нитенаправителя.
- ② Удерживая нить около катушки ②, пропустите конец нити вниз, вокруг пластины ③, а затем вверх.
  - ② Катушка
  - ③ Пластина
- ③ Пропустите нить сзади нитепритягивателя справа налево и потяните за нее так, чтобы она попала в ушко нитепритягивателя.
  - ④ Ушко нитепритягивателя
- ④ Пропустите нить вниз по левому каналу и заправьте ее под нитенаправитель, а затем под пластинку на иглодержателе.
  - ⑤ Нитенаправитель
  - ⑥ Пластинка на иглодержателе
- ⑤ Воспользуйтесь нитевдевателем для заправки нитки в иглу (см. стр. 22).



## Нитевдеватель



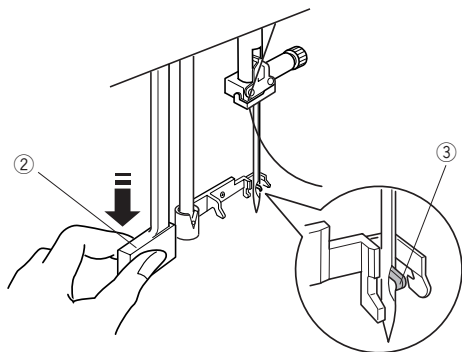
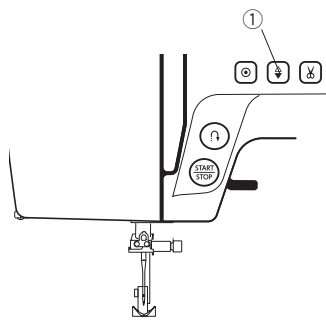
### Внимание:

Выключите питание машины перед использованием нитевдевателя.

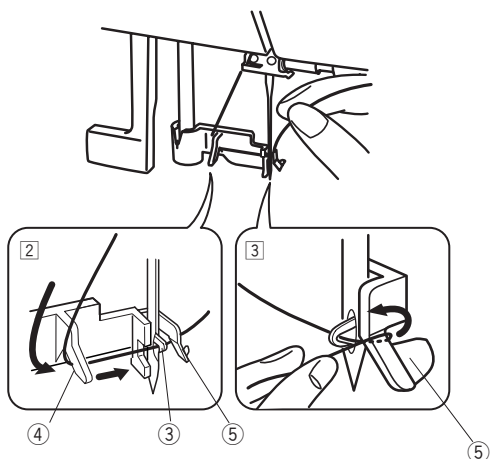
### Примечание:

Нитевдеватель можно использовать при заправке игл от #11/75 до #16/90 или игл с голубой меткой. Рекомендуемый номер нити от 50 до 90.

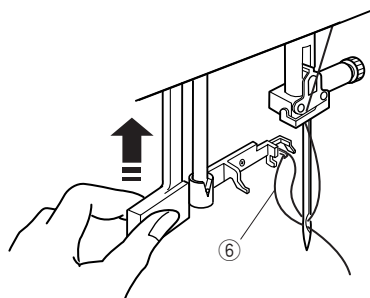
1



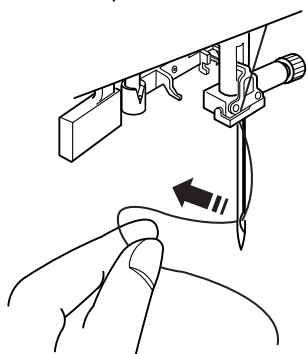
2 3



4



5



- 1 Нажмите кнопку подъема/опускания иглы ①, чтобы поднять иглу в верхнее положение. Выключите питание машины.

Опустите рычаг нитевдевателя вниз до конца. Через игольное ушко выйдет крючок.

- ① Кнопка подъема/опускания иглы
- ② Рычаг нитевдевателя
- ③ Крючок

- 2 Заправьте нить под левый направитель, а затем под правый направитель и под крючок.

- ④ Левый направитель
- ⑤ Правый направитель

- 3 Проложите нить к себе по правой стороне правого направителя.

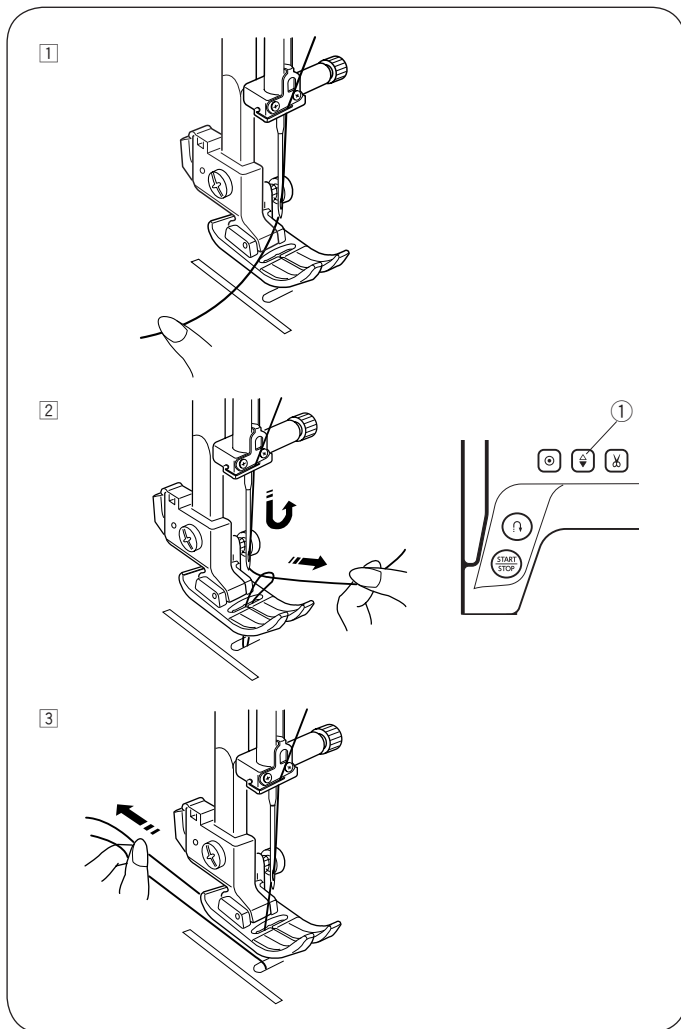
- 4 Поднимите рычаг нитевдевателя, вытягивая петлю сквозь ушко иглы.

- ⑥ Петля

- 5 Вытяните кончик нити за петлю из игольного ушка.

### Примечание:

Если нить захватывается крючком, а петля не получается, снимите нить и нитевдевателя и заправьте ее в иглу руками спереди назад.



### Вытягивание нижней нити

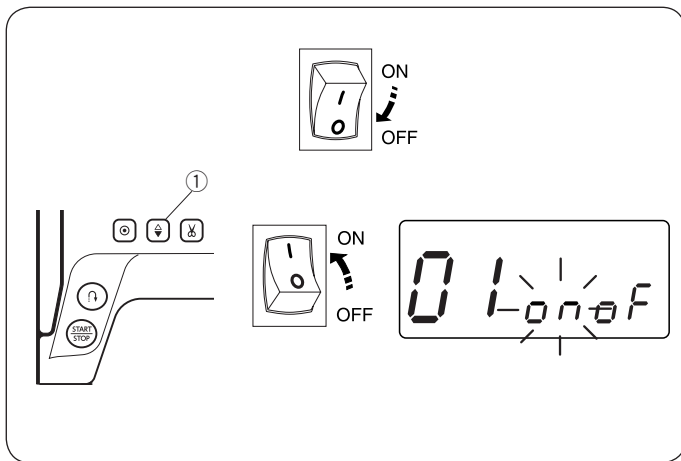
После использования автоматического нитеобрезателя или заправки шпульки можно начинать шить, не вытягивая нижнюю нить. Однако иногда необходимо вытягивать нижнюю нить, например, при выполнении сборок.

1 Поднимите прижимную лапку. Слегка удерживайте кончик нити левой рукой.

2 Включите питание машины. Нажмите два раза на кнопку подъема/опускания иглы, чтобы опустить иглу, а затем поднять ее и подхватить нижнюю нить.

1 Кнопка подъема/опускания иглы

3 Вытяните обе нити на 10 см и отведите их под прижимную лапку и назад.



## Режим настроек

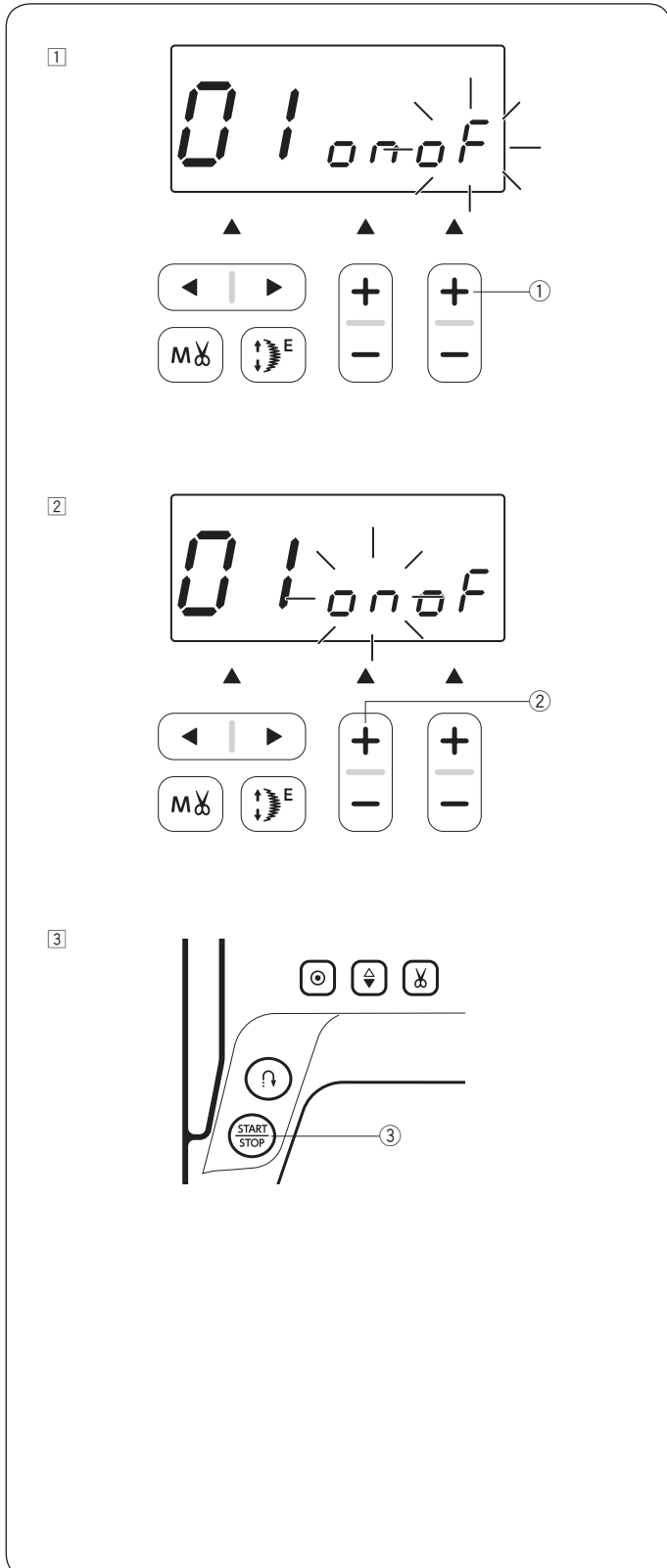
В режиме настроек можно установить следующие функции:

- Установки звукового сигнала
- Положение иглы при остановке машины
- Установки таймера автовыключения

Чтобы войти в режим настроек, выключите питание. Нажмите и удерживая кнопку подъема/опускания иглы ①, включите питание. Удерживайте кнопку пока не появится окно режима настроек.

### Примечание:

Таймер автоматического выключения доступен в европейских странах и некоторых других регионах с напряжением в сети 220 - 240 вольт.



## Настройки звуковых сигналов

В этом режиме можно включить или выключить звуковой сигнал.

Войдите в режим настроек.

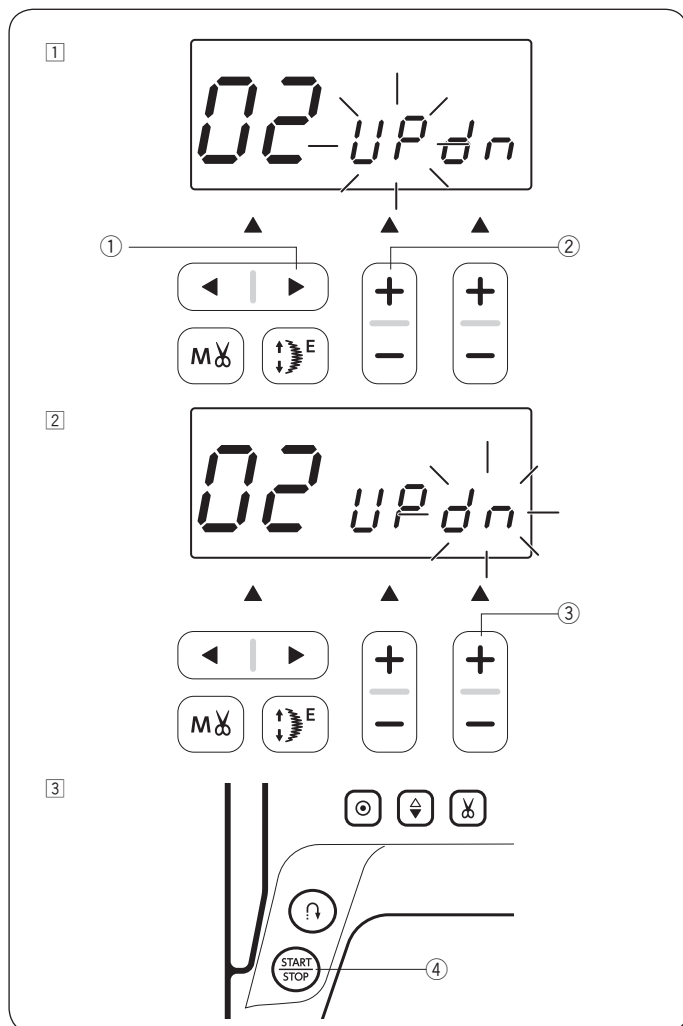
По умолчанию звуковой сигнал включен и значок "on" мигает на экране.

- 1 Для отключения звукового сигнала нажмите "+" клавиши регулировки длины стежка ①, и начнет мигать значок "oF".

\* Предупреждающие сигналы отключить нельзя.

- 2 Чтобы включить звуковые сигналы нажмите "+" клавиши регулировки ширины строчки ②, и начнет мигать значок "on".

- 3 Нажмите кнопку Старт/Стоп ③ чтобы сохранить настройки.



### Установка положения иглы при остановке машины

Можно настроить машину так, чтобы игла останавливалась в верхнем или в нижнем положении при остановке машины.

Войдите в режим настроек.

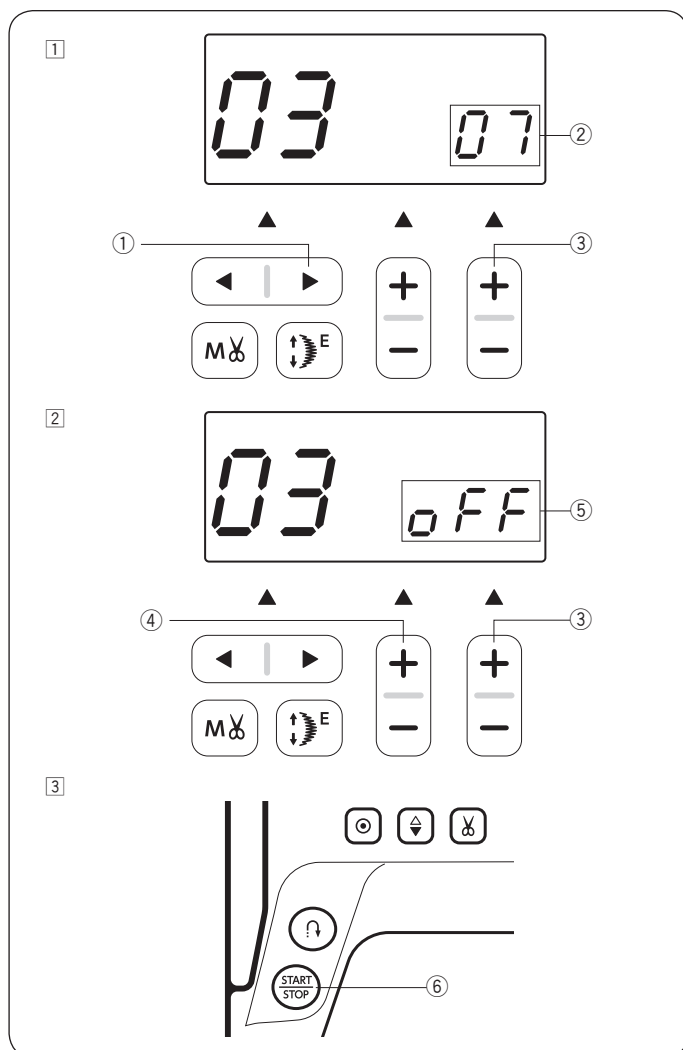
Нажмите кнопку "►" на клавише ①.

Установка по умолчанию - нижнее положение иглы и значок "dn" мигает.

① Чтобы установить верхнее положение остановки иглы, нажмите "+" клавиши регулировки длины стежка ②, и значок "UP" будет мигать на экране.

② Чтобы установить нижнее положение остановки иглы, нажмите "+" клавиши регулировки ширины строчки ③, и значок "dn" будет мигать на экране.

③ Нажмите кнопку Старт/Стоп ④ чтобы сохранить настройки.



### Таймер автоматического выключения

#### Примечание:

Таймер автоматического выключения доступен в европейских странах и некоторых других регионах с напряжением в сети 220 - 240 вольт.

Машина выключится, если не будет работать в течение времени, заданного таймером

Войдите в режим установок.

Дважды нажмите стрелку "►" клавиши ①.

Появится экран настройки таймера.

По умолчанию автоматическое выключение установлено через 7 часов и цифры "07" ② показаны на экране.

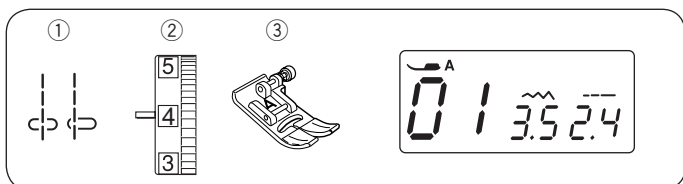
① Нажмите "+" клавиши регулировки длины стежка ③, чтобы увеличить значение.

Нажмите "+" клавиши регулировки ширины строчки ④, чтобы уменьшить значение.

Таймер можно установить на срок от 1 до 12 часов.

② Если нужно отключить таймер, нажмите и удерживайте кнопку "+" клавиши настройки длины стежка ③ пока надпись "OFF" ⑤ не появится на экране.

③ Нажмите кнопку Старт/Стоп ⑥ чтобы сохранить настройки.



## ОСНОВНЫЕ ШВЕЙНЫЕ ТЕХНИКИ

### Прямая строчка

- ① Строчка: 01 или 04
- ② Натяжение нити: от 2 до 6
- ③ Прижимная лапка: А

#### Примечание:

При шитье с лапкой для атласных строчек F или с лапкой для пуговиц R, отводите нити влево от лапки и придерживайте их в начале шитья.

### Начало шитья

Поднимите лапку и расположите ткань перед направляющей линией на игольной пластине. Опустите иглу в то место, где должен начаться шов. Отведите концы обеих нитей назад и опустите прижимную лапку.

Нажмите на кнопку Старт/Стоп или на педаль, чтобы начать шить.

Слегка направляйте ткань вдоль направляющей линии на игольной пластине.

- ① Кнопка старт/стоп

### Закрепление шва

Для закрепления шва нажмите кнопку реверса и сделайте несколько стежков в обратном направлении. Машина будет шить назад, пока нажата кнопка реверса.

- ② Кнопка реверса

Нажмите на кнопку реверса один раз чтобы выполнить стежки автозакрепки (строчка 02) или закрепляющие стежки (строчка 03) и машина выполнит закрепку и остановится.

### Обрезка нитей

Для обрезки нитей по окончании шитья, нажмите кнопку нитеобрезателя. Игловодитель автоматически поднимется после обрезки нитей. После обрезки можно начинать шить не доставая нижнюю нить.

- ③ Кнопка обрезки

#### Примечание:

Если нажать кнопку обрезки когда лапка поднята, на дисплее появится предложение опустить прижимную лапку.

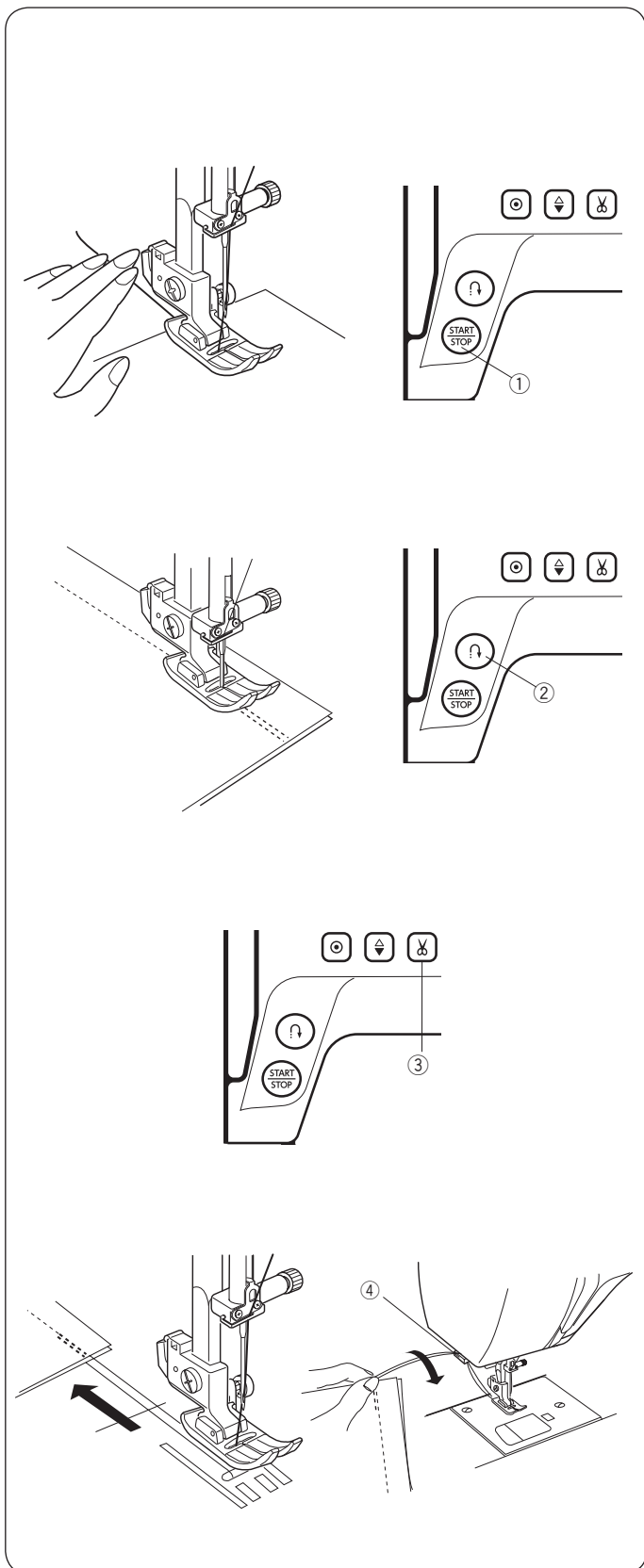
Опустите лапку и нажмите на кнопку обрезки еще раз.

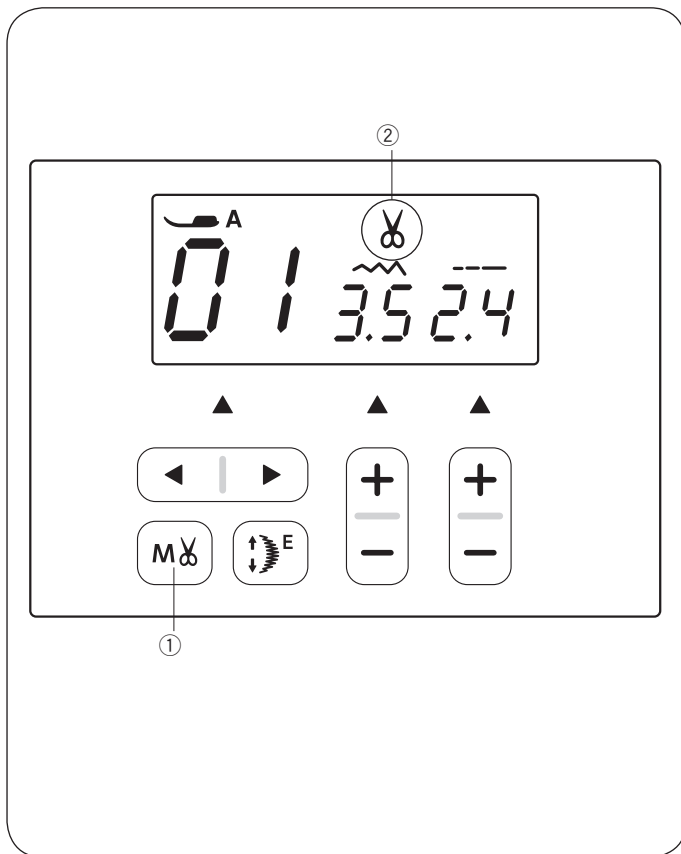
Используйте нитеобрезатель на боковой панели для обрезки специальных или толстых ниток (№35 и толще).

Для использования этого обрезателя, уберите ткань из под лапки и вытяните нитки назад.

Поднимите нити вверх и потяните между обрезателем и корпусом машины к себе, чтобы их обрезать.

- ④ Нитеобрезатель





### Автоматическая обрезка

Чтобы машина автоматически обрезала нитки после закрепки, нажмите на кнопку включения автоматической обрезки.

На экране появится значок с ножницами ②.

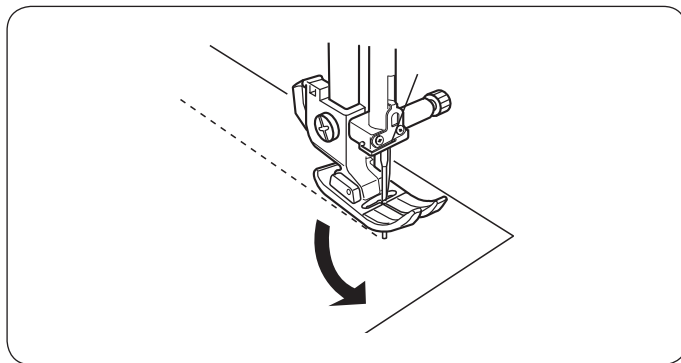
- ① Кнопка включения автоматической обрезки
- ② Значок активации автоматической обрезки

Когда выбрана функция выполнения петли, закрепки, штопки или глазка, машина обрежет нитки автоматически по окончании шитья.

Нажмите кнопку стежков закрепки или кнопку реверса, чтобы нитки обрезались автоматически после стежков закрепки, если выбраны другие строчки.

#### Примечание:

Не используйте автоматический нитеобрезатель для ниток №30 или толще.



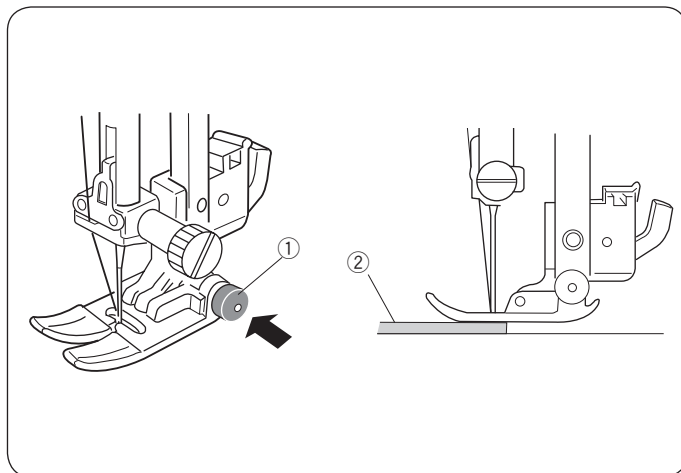
### Смена направления шитья

Остановите машину. Поднимите прижимную лапку. Поверните ткань вокруг иглы и смените направление шитья по своему желанию.

Опустите прижимную лапку и начинайте шить в новом направлении.

#### Примечание:

Опустите иглу в ткань, если машина остановилась с иглой в нижнем положении



### Шитье от края толстого материала

Черная кнопка на лапке для зигзага фиксирует лапку в горизонтальном положении.

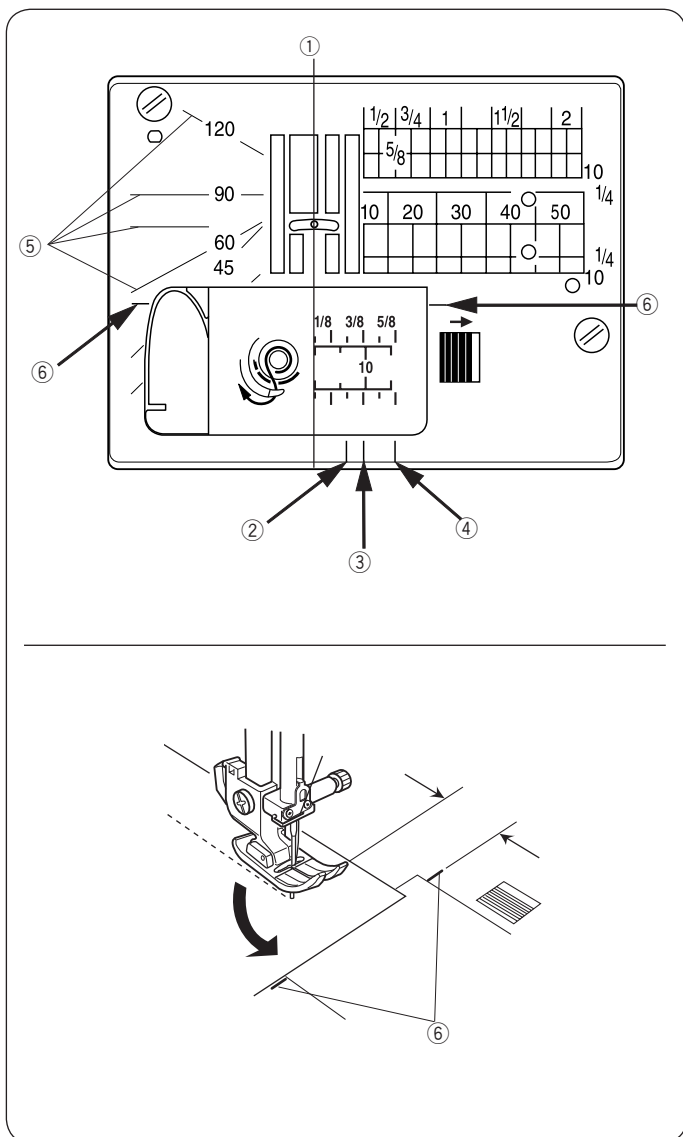
Эта функция полезна при начале строчки от края толстой ткани или шитья поперек шва.

Опустите иглу в ткань в точке начала строчки.

Опустите лапку, одновременно нажимая на кнопку. Лапка зафиксируется в горизонтальном положении.

Начните шить. Лапка автоматически освободится, когда будут сделаны несколько стежков.

- ① Черная кнопка
- ② Толстая ткань



## Направляющие линии на игольной пластине

Направляющие линии на игольной пластине и окошке челнока помогают соблюдать припуски при шитье.

Числа на игольной пластине означают расстояние от центрального положения иглы в дюймах и в миллиметрах.

① Центральное положение иглы

На передней части пластины нанесены отметки 0.6, 1 и 1.6 см от центрального положения иглы.

② Отметка 0.6 см

③ Отметка 1 см

④ Отметка 1.6 см

Угловые линии нанесены под углами 45°, 60°, 90° и 120°.

Используйте угловые линии при сшивании лоскутов пэчворка (см. стр. 50).

⑤ Угловые линии

⑥ Отметка для поворота на 90°

## Поворот на прямой угол

Направляющая отметка на пластине для отстрочки прямых углов позволяет удерживать расстояние в 1.6 см на припуск при обработке угла.

Когда край ткани достигнет направляющей отметки прямого угла ⑥ как показано на рисунке, остановите машину.

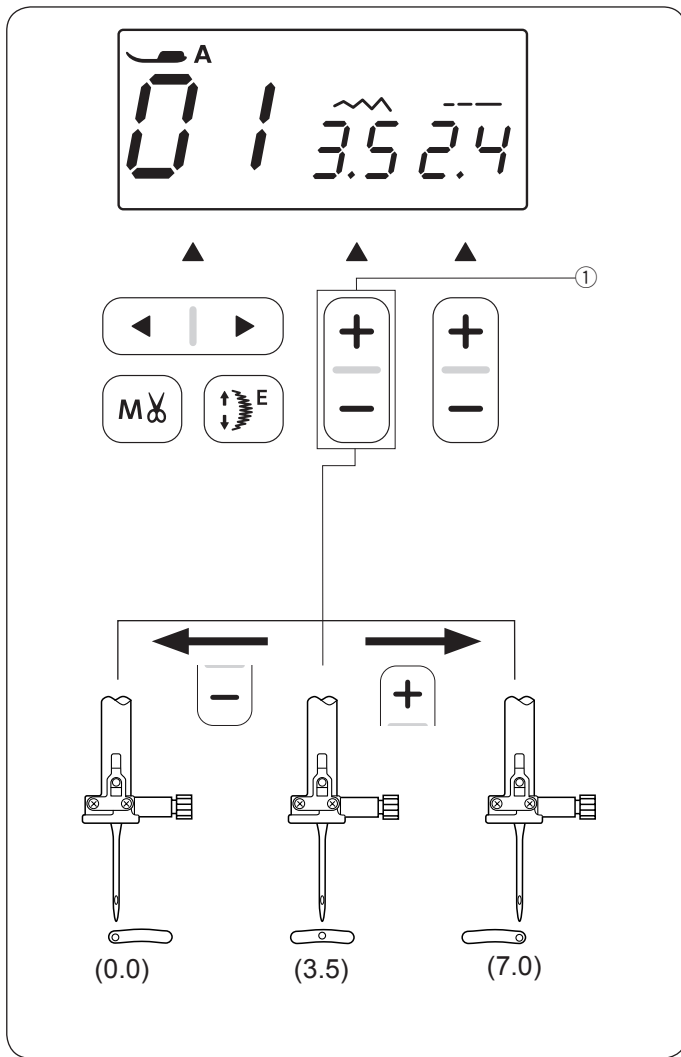
Поднимите лапку и поверните ткань против часовой стрелки на 90°.

Опустите прижимную лапку и начните шить в новом направлении.

⑥ Отметка для поворота на 90°

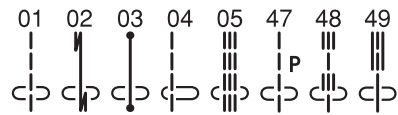
### Примечание:

Опустите иглу кнопкой подъема/опускания иглы, если игла остановилась в верхнем положении.



### Изменение положения иглы

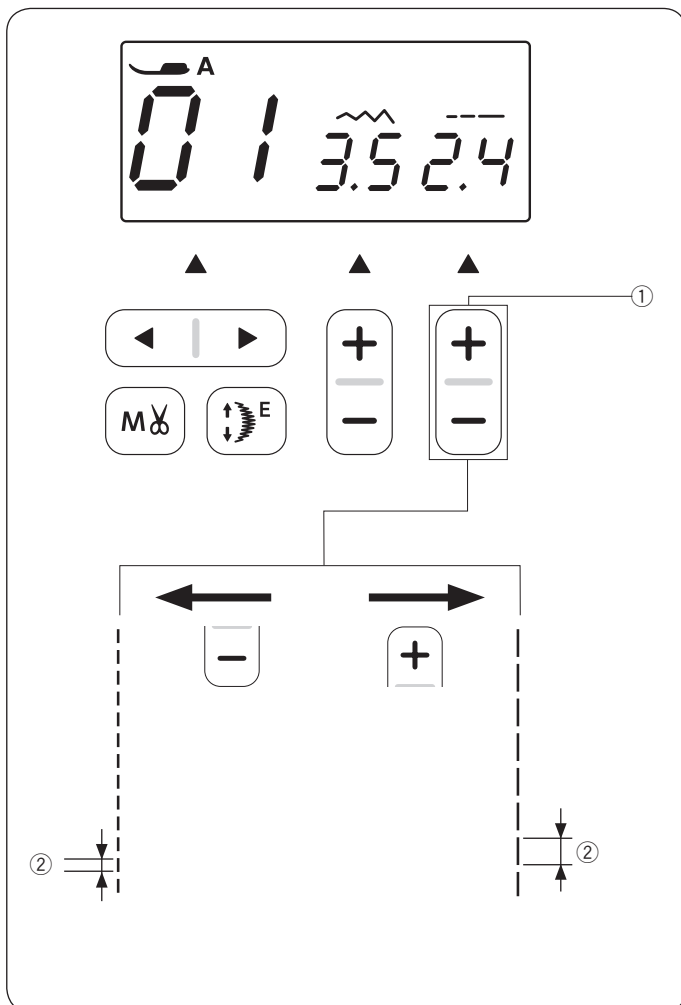
Положение иглы можно изменять для прямых строчек с номерами от 01 до 05, 47, 48 и 49.



Нажмите “-” на клавише регулировки ширины строчки, чтобы переместить иглу влево.

Нажмите “+” на клавише регулировки ширины строчки, чтобы переместить иглу вправо.

① Клавиша регулировки ширины



### Регулировка длины стежка

Длину стежка можно изменять.

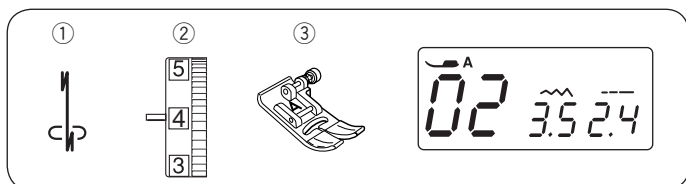
Нажмите “+” на клавише регулировки длины стежка, чтобы увеличить длину.

Нажмите “-” на клавише регулировки длины стежка, чтобы уменьшить длину.

① Клавиша регулировки длины стежка

② Длина стежка

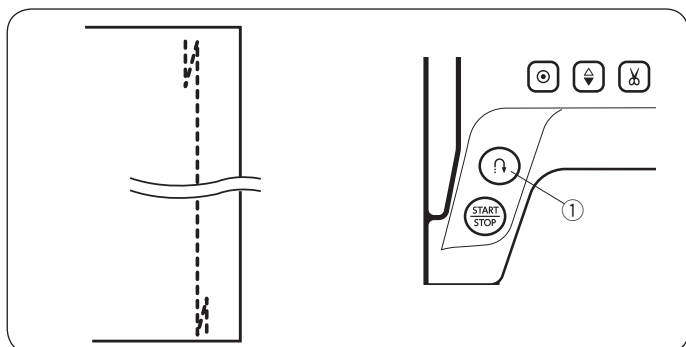




## Варианты прямых строчек

### Строчка с закрепкой в начале и в конце

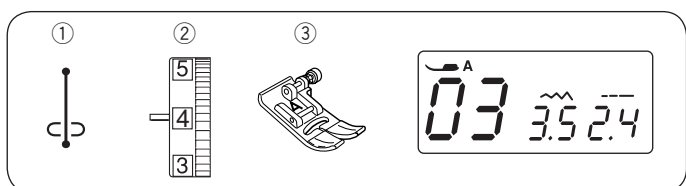
- ① Строчка: 02
- ② Натяжение нити: от 2 до 6
- ③ Прижимная лапка: А



Используйте эту строчку, когда нужна закрепка шва обратными стежками в начале и в конце.

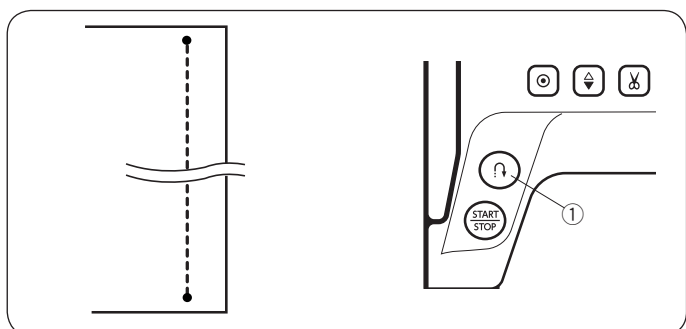
Когда машина дойдет до конца шва, нажмите на кнопку реверса один раз. Машина прошьет четыре стежка назад, четыре вперед и остановится.

- ① Кнопка реверса



### Строчка с точечной закрепкой

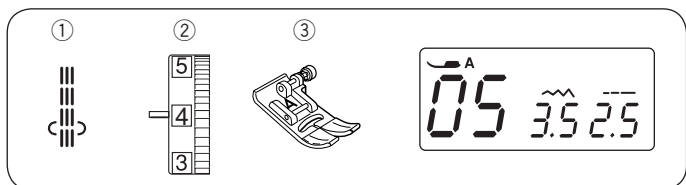
- ① Строчка: 03
- ② Натяжение нити: от 2 до 6
- ③ Прижимная лапка: А



Эта уникальная строчка используется в том случае, если необходимо сделать закрепку невидимой.

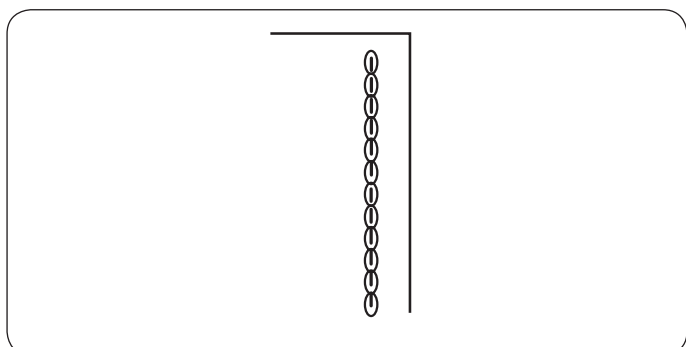
Машина прошьет несколько закрепочных стежков в начале и продолжит шить вперед. Когда вы нажмете на кнопку реверса в конце строчки, машина сделает несколько закрепочных стежков в одной точке и остановится автоматически

- ① Кнопка реверса



### Тройная усиленная эластичная строчка

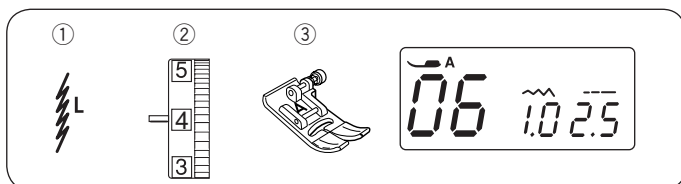
- ① Строчка: 05
- ② Натяжение нити: от 2 до 6
- ③ Прижимная лапка: А



Эта строчка применяется в местах, где необходима повышенная прочность и эластичность шва.

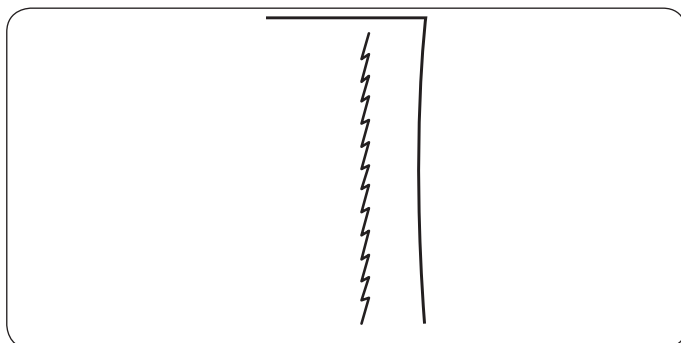
Ее можно использовать его для усиления области проймы и шаговых швов на брюках.

Также его используют в утилитарных изделиях, например, на рюкзаках для придания шву большей прочности.

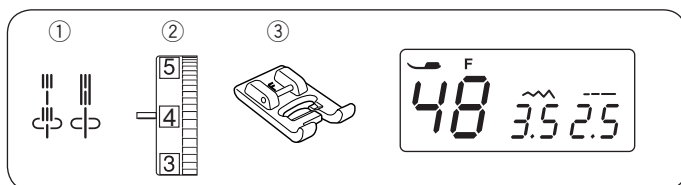


### Эластичная строчка

- ① Строчка: 06
- ② Натяжение нити: от 3 до 6
- ③ Прижимная лапка: А

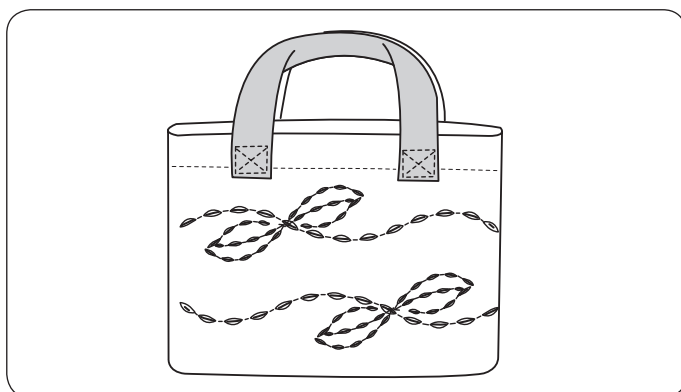


Эта узкая эластичная строчка предназначена для предотвращения растяжения и собирания трикотажных материалов и при шитье по косой, когда шов нужно разутюжить. Используйте этот шов на тонких и эластичных тканях.

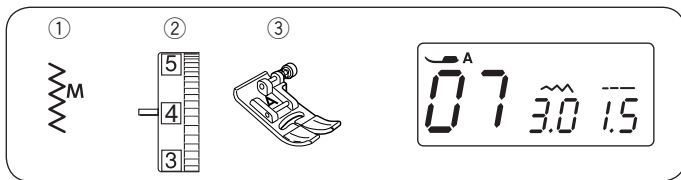


### Декоративная строчка

- ① Строчка: 48 или 49
- ② Натяжение нити: от 3 до 6
- ③ Прижимная лапка: F



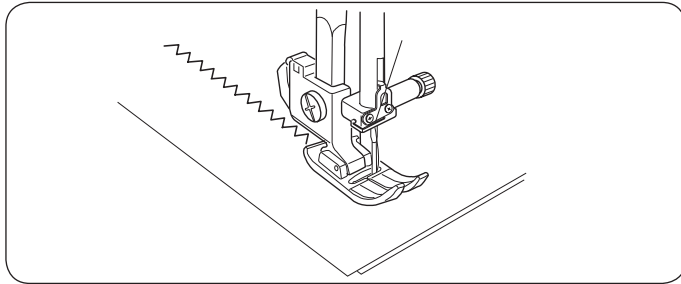
Эта строчка предназначена для имитации ручной строчки при отстрочке костюмов, пиджаков, блейзеров и джинсовой одежды.



### Зигзаг

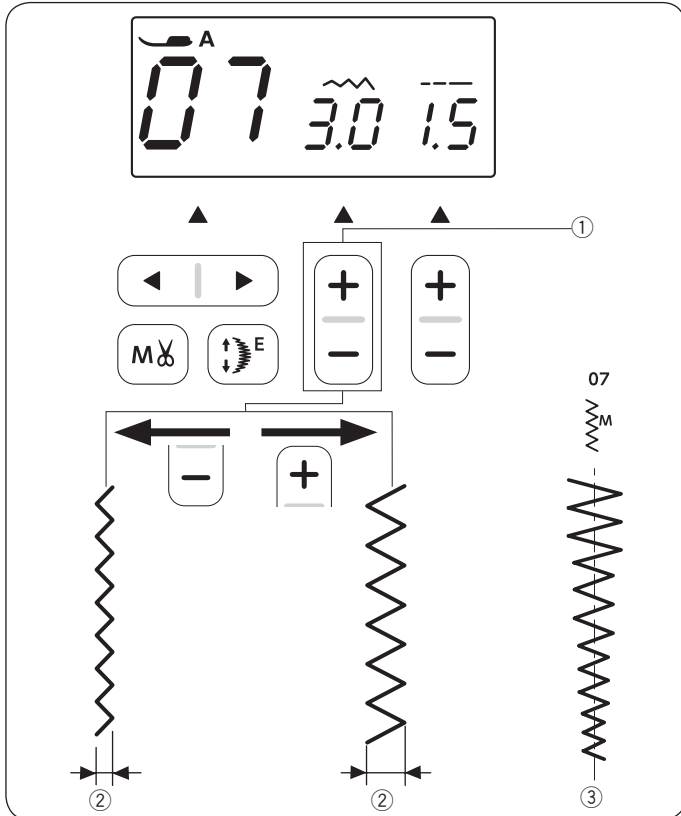
- ① Строчка: 07
- ② Натяжение нити: от 3 до 7
- ③ Лапка: А

Зигзаг используется для различных целей, включая обработку краев. Его можно использовать на большинстве тканей. Но для работ по трикотажу, тонким и эластичным тканям лучше выбрать другую строчку. Плотный зигзаг можно использовать для пришивания аппликаций.



#### Примечание:

Используйте стабилизатор при шитье зигзагом тонких или эластичных материалов.



### Регулировка ширины строчки

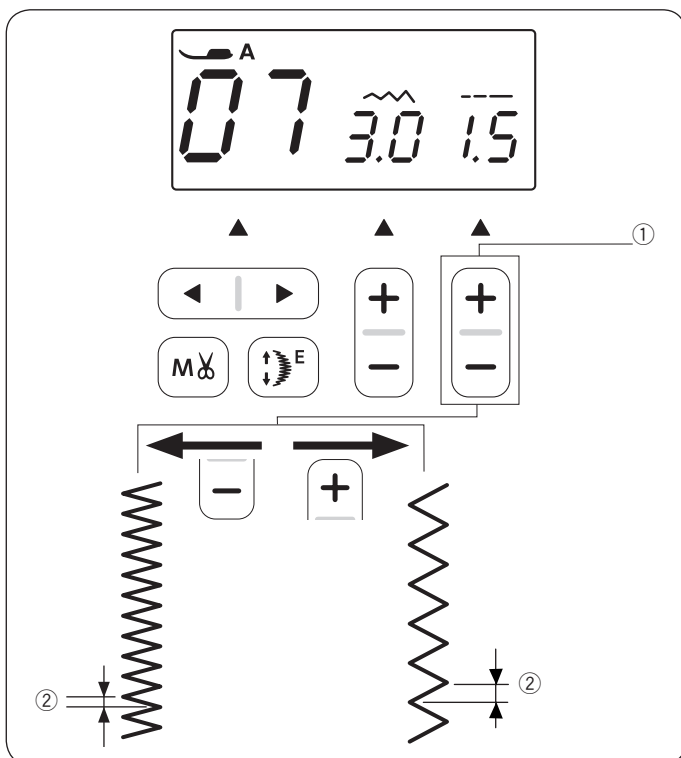
Нажмите “+” клавиши регулировки ширины строчки, чтобы увеличить ширину.

Нажмите “-” клавиши регулировки ширины строчки, чтобы уменьшить ширину.

- ① Клавиша регулировки ширины строчки
- ② Ширина строчки

Ширину строчки 07 можно менять без изменения центрального положения иглы (M) ③.

- ③ Центральное положение иглы

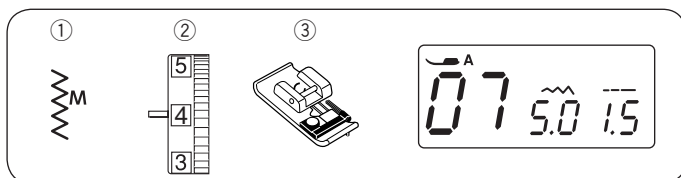


### Регулировка длины стежка

Нажмите “+” клавиши регулировки длины стежка, чтобы увеличить длину.

Нажмите “-” клавиши регулировки длины стежка, чтобы уменьшить длину.

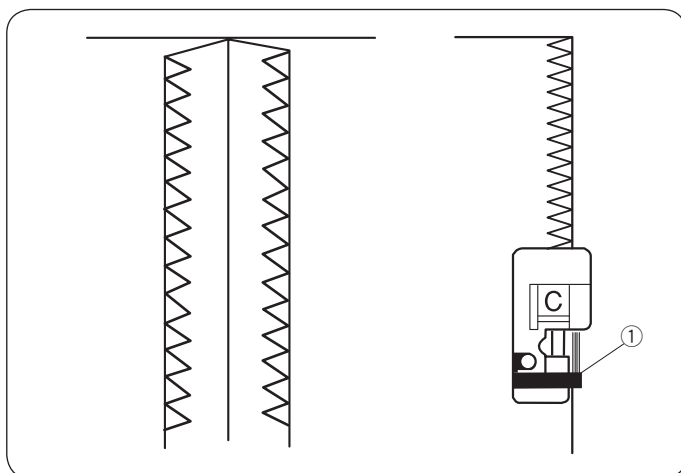
- ① Клавиша регулировки длины стежка
- ② Длина стежка



## Варианты оверлочных строчек

### Обработка края зигзагом

- ① Строчка: 07
- ② Натяжение нити: от 3 до 7
- ③ Прижимная лапка: C

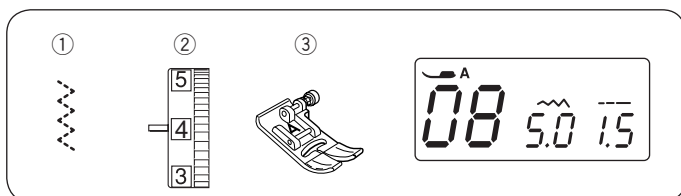


### ⚠ Внимание:

- При выборе строчки 07 на экране будет показана рекомендованная лапка "А". Однако, при обработке края зигзагом надо использовать оверлочную лапку "С".
- При использовании оверлочной лапки установите ширину зигзага 5.0 или больше, иначе игла может ударить в проволочки лапки.

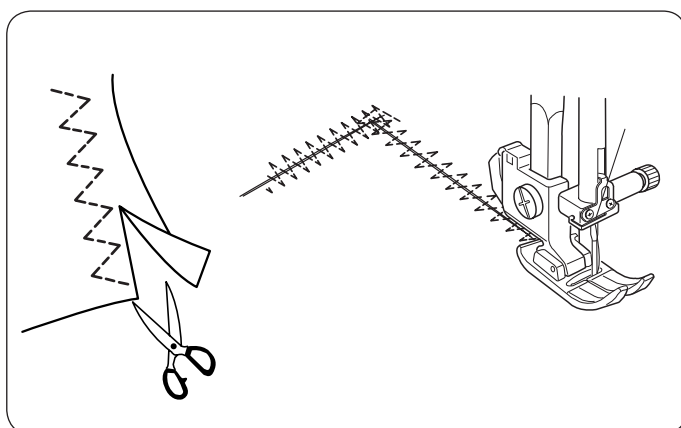
Положите краем к ограничителю на лапке и шейте, направляя ткань вдоль ограничителя.

- ① Ограничитель



### Тройной зигзаг

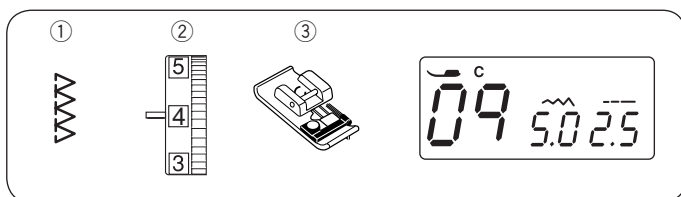
- ① Строчка: 08
- ② Натяжение нити: от 3 до 7
- ③ Прижимная лапка: А



Эта строчка применяется для обработки края синтетических и других эластичных тканей, которые склонны к образованию складок.

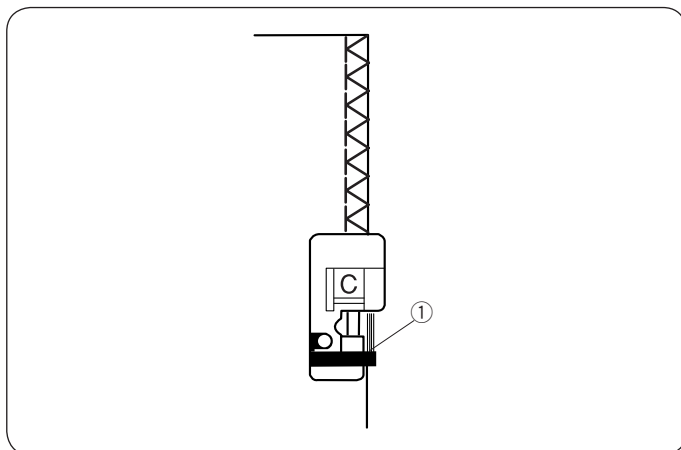
Шейте вдоль края ткани, оставляя небольшой припуск на обрезку. По окончании шитья, обрежьте припуск близко к строчке.

Эта строчка также очень удобна для штопки и ремонта разрывов.



### Оверлочная строчка

- ① Строчка: 09
- ② Натяжение нити: от 3 до 7
- ③ Прижимная лапка: C

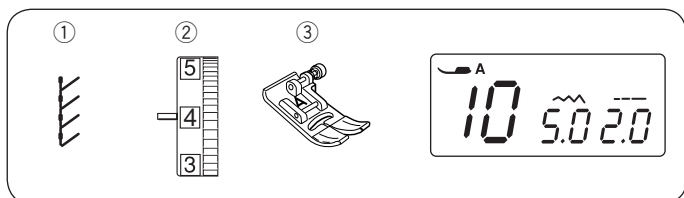


Эту строчку можно использовать для одновременной обметки и сшивания срезов ткани, если шов в последствии не будет разутюживаться. Приложите край ткани к направителю на лапке и начинайте шить.

- ① Направитель

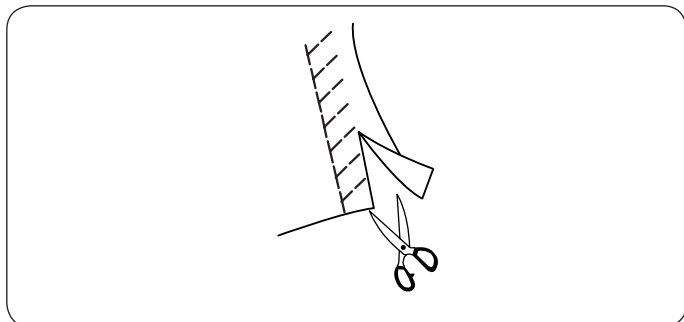
### Примечание:

- При использовании оверлочной лапки установите ширину зигзага 5.0 или больше, иначе игла может ударить в проволочки лапки.

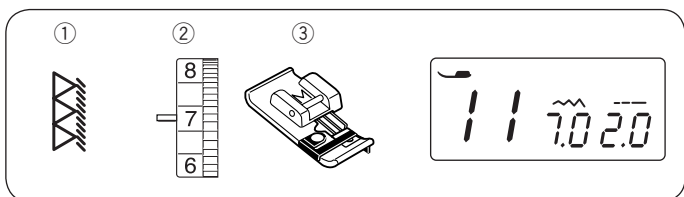


### Строчка для обработки вязаных материалов

- ① Строчка: 10
- ② Натяжение нити: от 3 до 6
- ③ Прижимная лапка: А

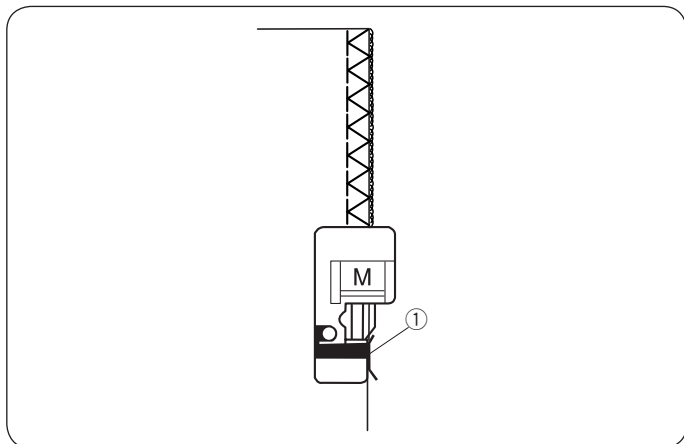


Эта строчка рекомендуется для шитья синтетического трикотажа, т.к. имеет большую эластичность и крепкий шов. Для лучшего результата используйте лапку А для зигзага и шейте с припуском от края около 1.6 см. По окончании шитья, обрежьте припуск близко к строчке.



### Профессиональная оверлочная строчка

- ① Строчка: 11
- ② Натяжение нити: от 6 до 8
- ③ Прижимная лапка: М



#### Примечание:

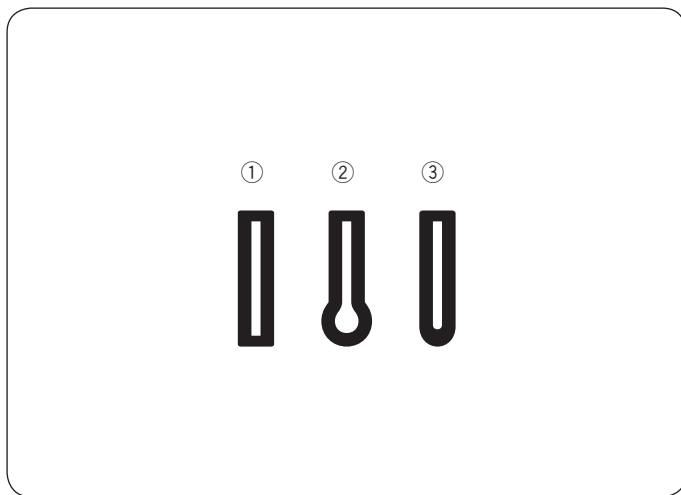
Идентификационная буква рекомендуемой лапки не отображается на экране, когда выбрана эта строчка. Установите лапку М для этого шва.

Обработывая этой строчкой край материала, вы получите шов, похожий на шов профессионального оверлока.

Эту строчку можно использовать для одновременной обметки и сшивания срезов ткани, если шов в последствии не будет разутюживаться.

Приложите край ткани к направляющему на лапке и начинайте шить.

- ① Направитель



## Петли для пуговиц

Машина может выполнять три вида петель для пуговиц.

### ① Прямая петля

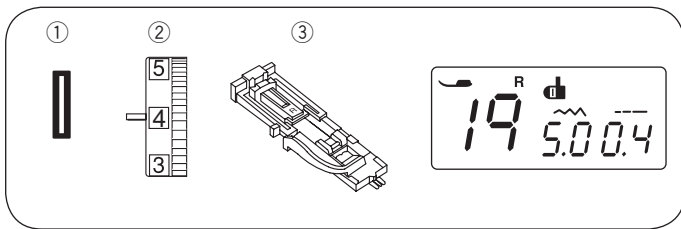
Эта петля широко используется на средних и тяжелых материалах. Размер петли определяется автоматически, в соответствии с размером пуговицы.

### ② Петля “с глазком”

Эта петля широко используется на средних и тяжелых тканях, Она хорошо подходит для больших и толстых пуговиц

### ③ Петля с закругленным концом

Эта петля используется на тонких и средних тканях, в частности на блузах и детской одежде



## Прямая петля

- ① Строчка: 19
- ② Натяжение нити: от 1 до 4
- ③ Прижимная лапка: R

Размер петли задается автоматически, когда вы вставляете пуговицу в держатель в задней части лапки R. Держатель пуговиц позволяет использовать пуговицы диаметром от 1 до 2,5 см. Когда включается программа выполнения петли, на экране появляется предложение опустить рычаг измерения петли.

### Примечание:

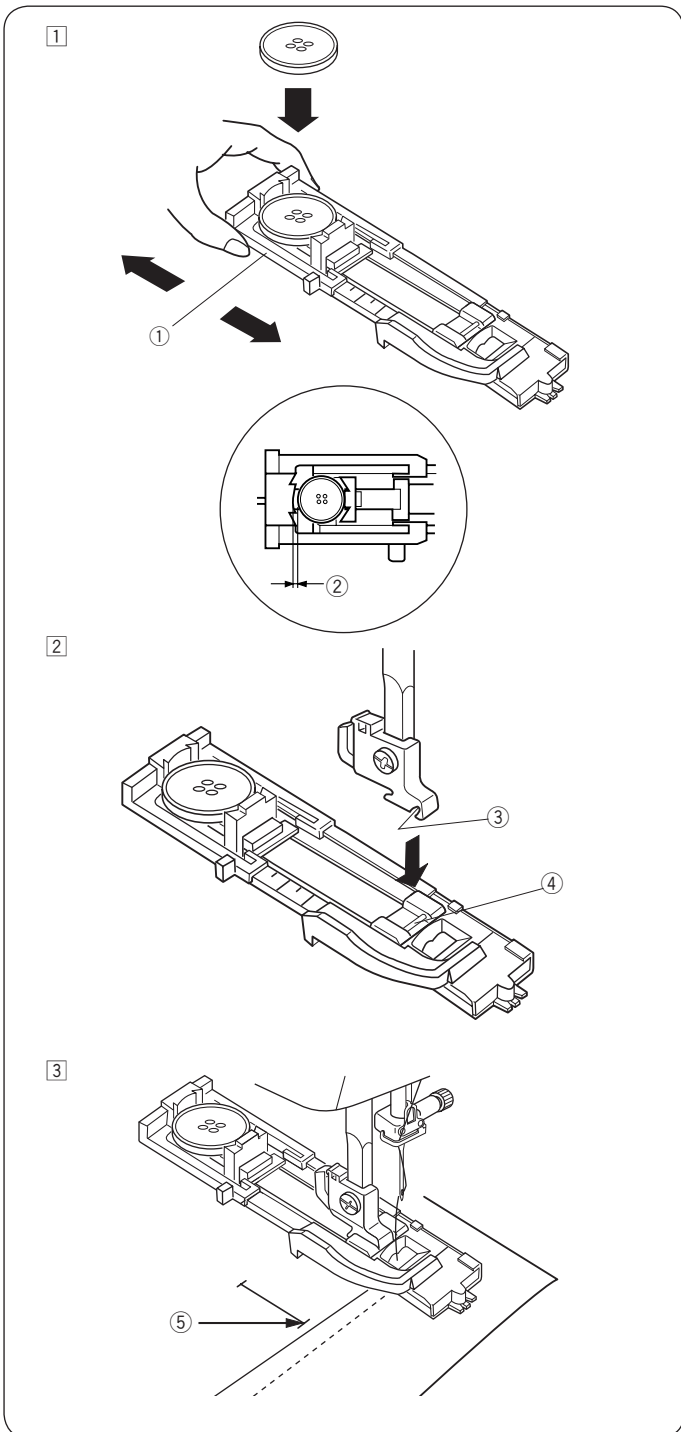
Иногда может понадобиться изменить размер петли в зависимости от толщины или других особенностей ткани и ниток. Выполните пробную петлю на лоскутке ткани, чтобы проверить, что она соответствует размеру пуговицы. Используйте клеевой стабилизатор, если делаете петли на эластичных или тонких тканях.

### Как шить

- ① Вытяните держатель и вложите в него пуговицу. Нажмите на держатель, чтобы зажать пуговицу.
  - ① Держатель пуговицы

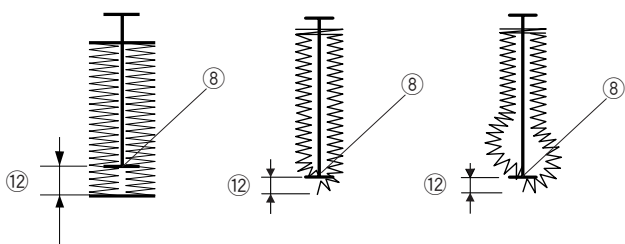
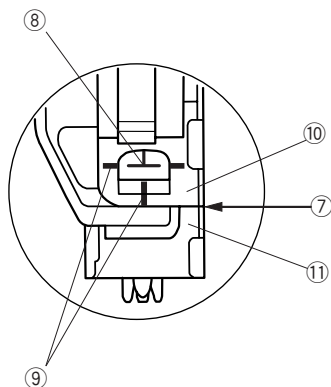
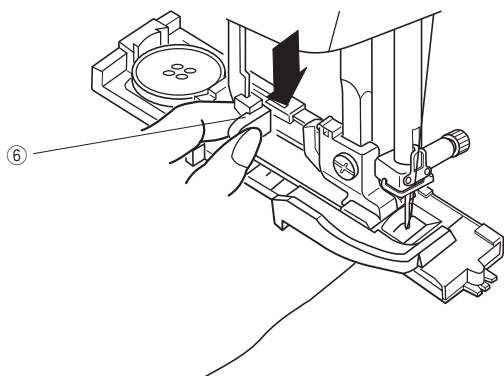
### Примечание:

Если пуговица очень толстая, сделайте тестовую петлю на лоскутке ткани. Если пуговица с трудом входит в петлю, немного отодвиньте держатель пуговицы ②. Длина петли увеличится.

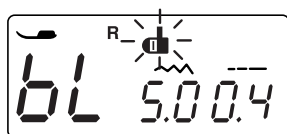
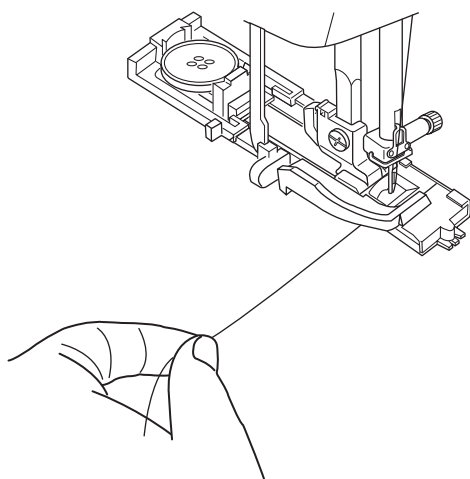


- ② Нажмите кнопку подъема/опускания иглы, чтобы поднять лапку. Присоедините лапку для выполнения петли R к лапкодержателю так, чтобы перекладина попала в выемку. Можно поднять лапкодержатель рычагом подъема лапки в самое верхнее положение, чтобы было легче установить лапку. Опустите лапку.
  - ③ Выемка
  - ④ Перекладина
- ③ Проденьте игольную нить в отверстие в лапке и отведите ее влево. Нарисуйте расположение петли на материале и положите его под лапку. Вращая маховик опустите иглу в точку начала выполнения петли.
  - ⑤ Точка начала выполнения петли

4



5



4 Опустите лапку и вытяните вниз до конца рычаг измерения петли.

6 Рычаг измерения петли

**Примечание:**

Метки на лапке используются для точного позиционирования.

Проверьте, что между подвижной частью лапки и передним стопором нет зазора. В противном случае петля будет выполнена с искажением формы и смещением половин.

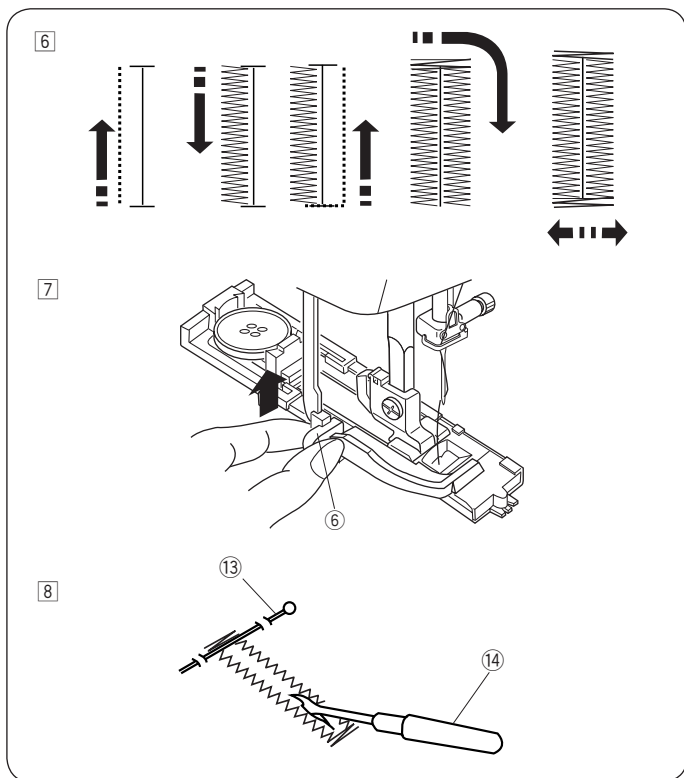
- 7 Нет зазора
- 8 Точка начала
- 9 Метки
- 10 Подвижная часть
- 11 Стопор
- 12 Смещение

5 Отведите игольную нить немного влево и начните шить, слегка придерживая нить. После нескольких стежков можно отпустить нить и продолжить шить.

**Примечание:**

Если начать шить не опустив рычаг измерения петли, на экране появится предупреждение и машина остановится после нескольких стежков. Опустите рычаг и продолжайте шить.





⑥ Петля выполняется автоматически в порядке, показанном на рисунке. Когда петля будет готова, машина автоматически остановится с иглой в верхнем положении. Нажмите кнопку обрезки нити и удалите ткань.

⑦ После выполнения петли уберите рычаг измерения петли вверх до упора.

⑥ Рычаг измерения петли

⑧ Воткните булавку перед закрепкой, как показано на рисунке, чтобы предотвратить прорезание закрепки. Прорежьте петлю распарывателем.

⑬ Булавка

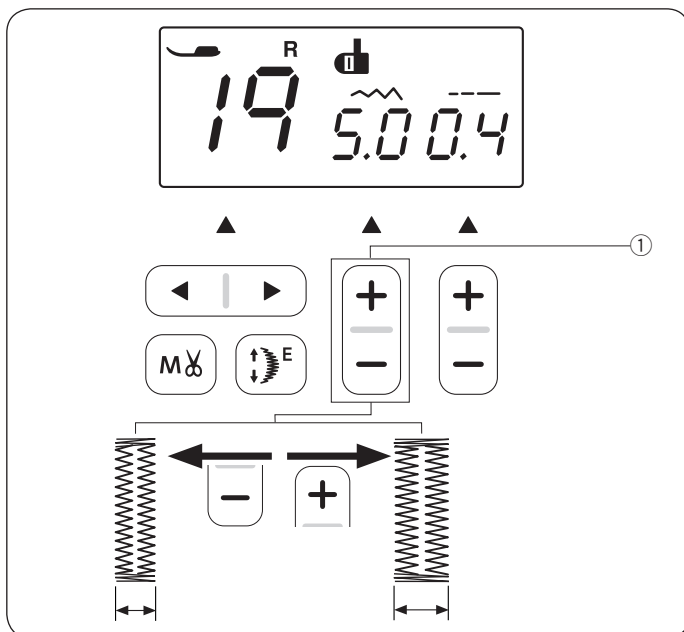
⑭ Распарыватель

### Двухслойная петля

Чтобы сделать петлю прочной, создайте еще один слой стежков петли поверх предыдущих. По окончании выполнения петли не поднимайте лапку или рычаг петли, просто снова запустите машину.

#### Примечание:

Если ткань не подается во время выполнения двухслойной петли, увеличьте длину стежка.



### Регулировка ширины петли

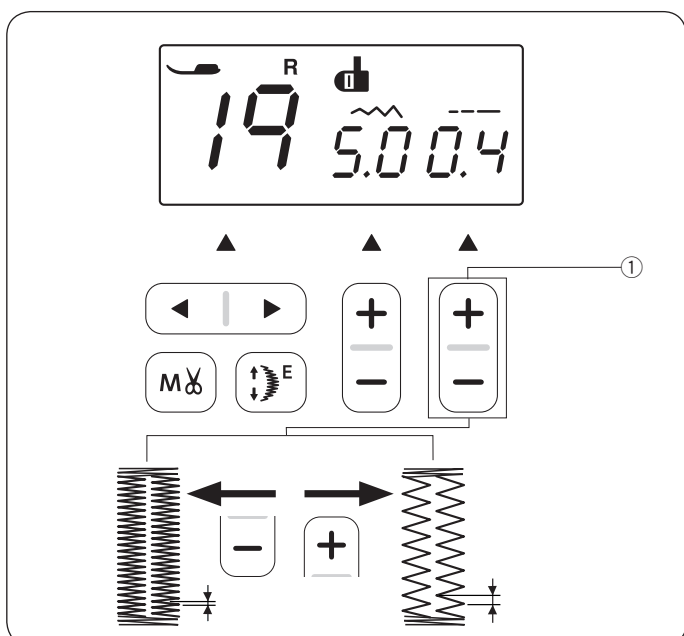
Нажмите "+" на клавише регулировки ширины, чтобы увеличить ширину петли.

Нажмите "-" на клавише регулировки ширины, чтобы уменьшить ширину петли.

① Клавиша регулировки ширины строчки

#### Примечание:

Ширину петли можно регулировать от 2.5 до 7.0.



### Регулировка плотности сторон петли

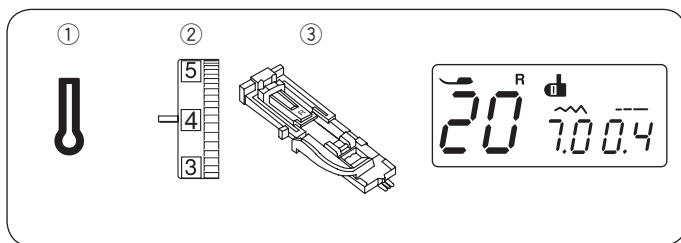
Нажмите "+" на клавише регулировки длины, чтобы уменьшить плотность стежков.

Нажмите "-" на клавише регулировки длины, чтобы увеличить плотность стежков.

① Клавиша регулировки длины стежка

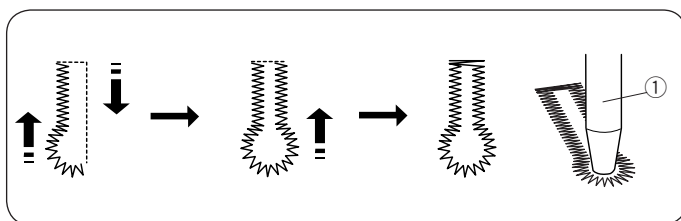
#### Примечание:

Плотность можно регулировать от 0.2 до 0.8.



### Петля "с глазком"

- ① Строчка: 20
- ② Натяжение нити: от 1 до 4
- ③ Прижимная лапка: R

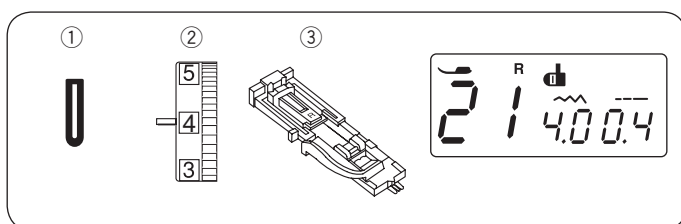


Процедура выполнения петли такая же, как при шитье прямой петли.

Ширина петли может регулироваться в пределах от 5.5 до 7.0. Плотность - от 0.3 до 0.8.

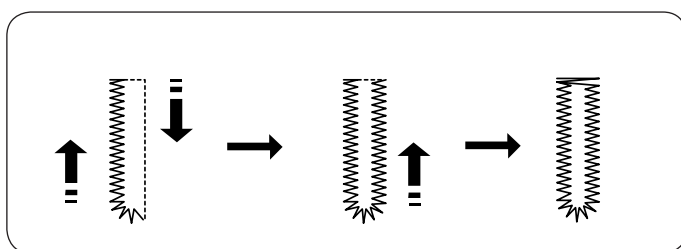
Используйте распарыватель и пробойник для прорезания петли

- ① Пробойник (не входит в комплект)



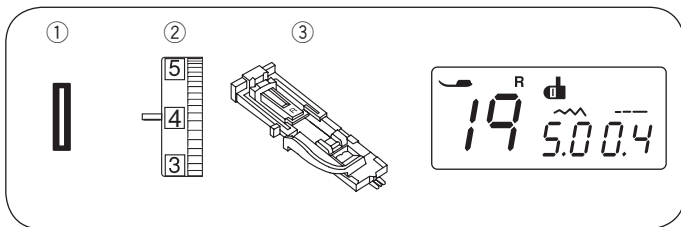
### Петля с закругленным концом

- ① Строчка: 21
- ② Натяжение нити: от 1 до 4
- ③ Прижимная лапка: R



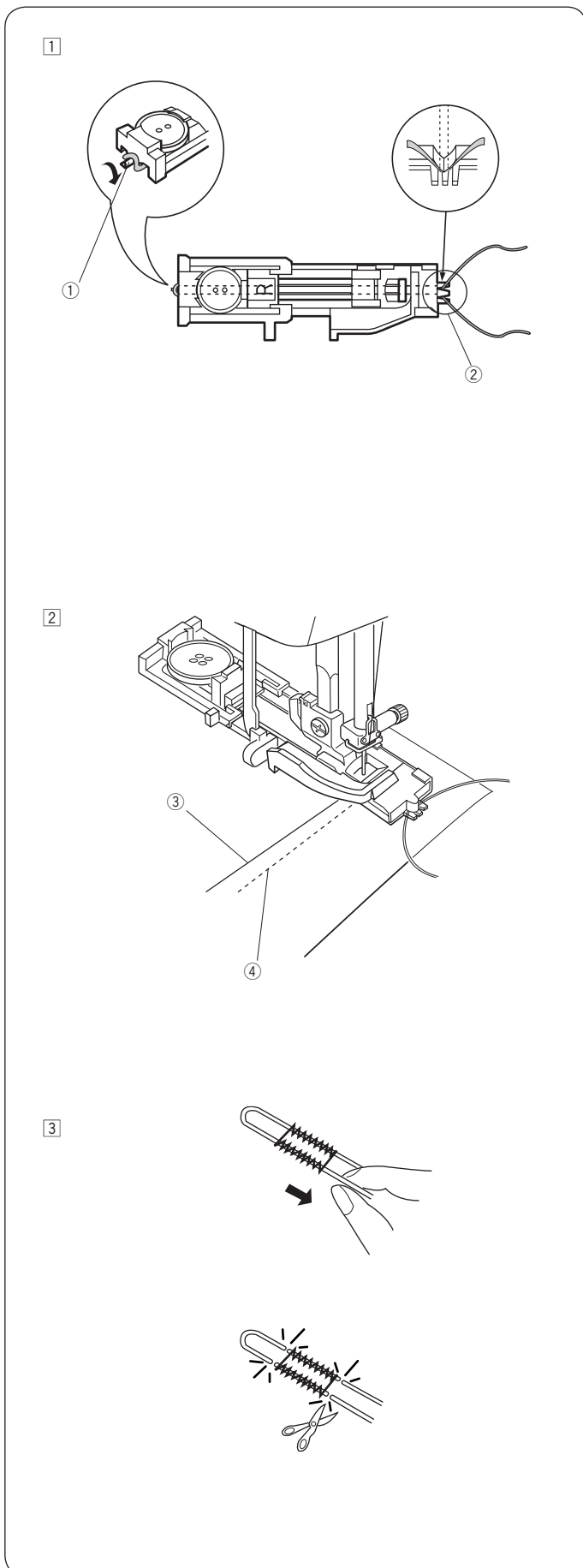
Процедура выполнения петли такая же, как при шитье прямой петли.

Ширина петли может регулироваться в пределах от 2.5 до 5.5. Плотность - от 0.2 до 0.8.



## Петля с вкладным шнуром

- ① Строчка: 19
- ② Натяжение нити: от 1 до 4
- ③ Прижимная лапка: R



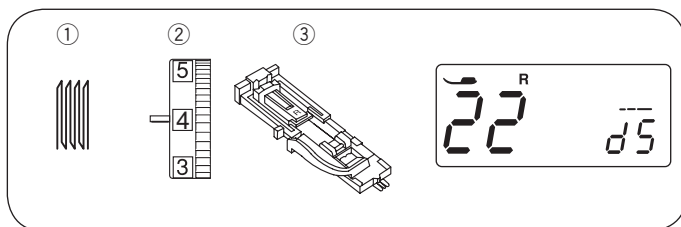
- ① Чтобы выполнить петлю с укрепляющим вкладным шнуром, следуйте тем же указаниям, как при выполнении прямоугольной петли. Установите ширину строчки в соответствии с толщиной используемого шнура. При поднятой лапке, зацепите вкладной шнур за крючок позади лапки. Проложите концы шнура параллельно под лапкой, натяните и зафиксируйте в вилке впереди лапки. Опустите иглу в ткань в точке начала петли и опустите лапку.
- ① Крючок
  - ② Вилка

- ② Начните шить и выполните петлю поверх шнура. Снимите ткань с машины и отрежьте только швейные нитки.
- ③ Игольная нить
  - ④ Шпульная нить

- ③ Потяните за свободные концы шнура, чтобы натянуть его. Заправьте каждый конец шнура в швейную иглу, вытяните концы на изнанку и завяжите.

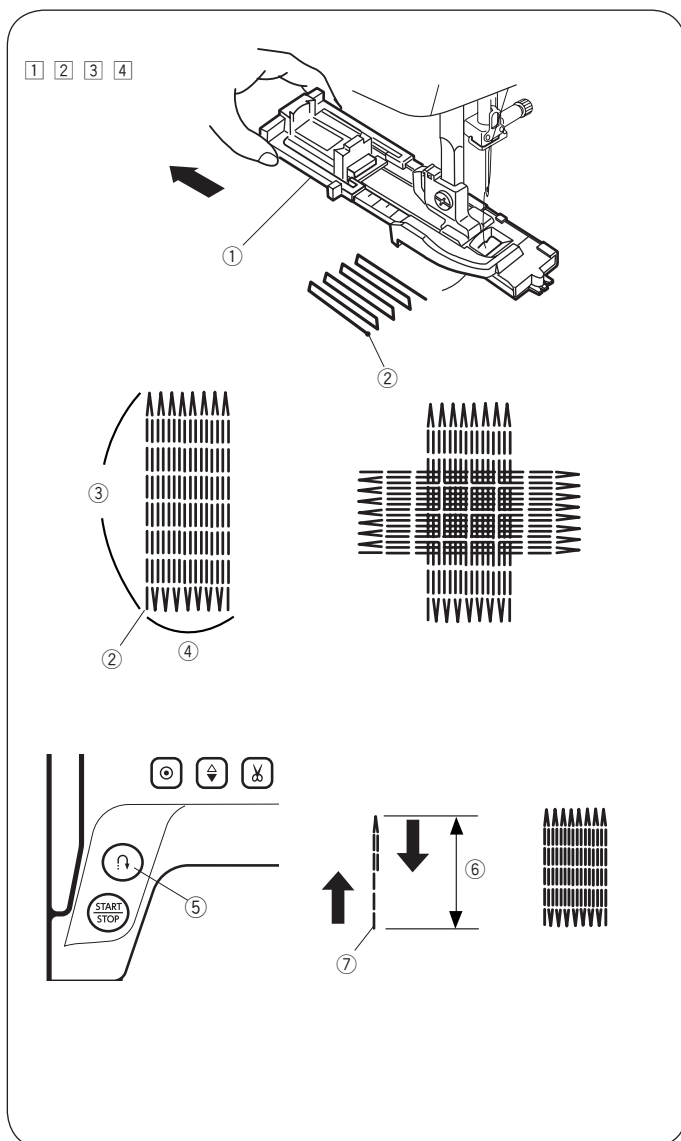
### Примечание:

Отрежьте шнур с двух сторон, если он пришит к ткани и не вытягивается.



### Автоматическая штопка

- ① Строчка: 22
- ② Натяжение нити: от 3 до 6
- ③ Прижимная лапка: R



### Шитье

- ① Установите лапку R для автоматической петли и отодвиньте до конца держатель пуговицы ①. Проденьте игольную нить в отверстие лапки и отведите влево.
  - ① Держатель пуговицы
- ② Подложите ткань под лапку. Опустите иглу в точку начала ②, опустите прижимную лапку
  - ② Точка начала
- ③ Начните шить. Машина выполнит закрепку, 16 рядов штопки, еще раз закрепит нить и остановится.
- ④ Поверните ткань и повторите штопку в другом направлении.
  - ③ 2 см
  - ④ 0.7 см

### Выполнение более коротких штопок

Чтобы выполнить штопку короче 2 см, остановите машину после выполнения первой строчки до нужной длины ⑥, затем нажмите на кнопку реверса ⑤. Требуемая длина ⑥ будет определена.

Продолжите шить, пока машина не остановится автоматически.

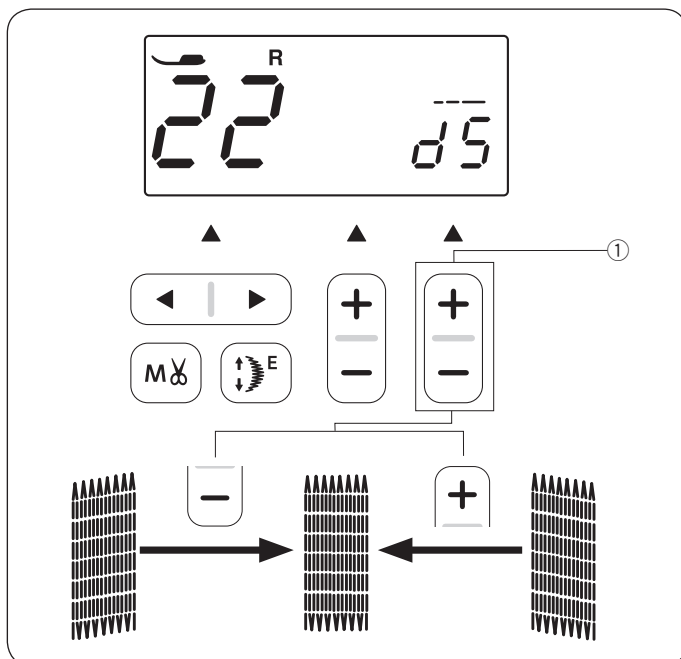
- ⑤ Кнопка реверса
- ⑥ Требуемая длина
- ⑦ Точка начала

### Повтор штопки того же размера

Просто начните шить заново в новом месте и машина выполнит штопку того же размера.

### Примечание:

Чтобы сбросить размер штопки, выберите другую строчку, а потом вернитесь к штопке.



### Выравнивание штопки

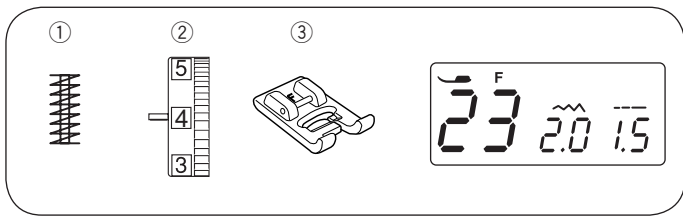
Можно скорректировать перекося заплатки следующим образом:

“d5” - значение баланса штопки по умолчанию.

Если правая сторона заплатки ниже левой, нажмите “+” на клавише регулировки длины стежка ①, чтобы установить значение от “d6” до “d9”.

Если левая сторона заплатки ниже правой, нажмите “-” на клавише регулировки длины стежка ①, чтобы установить значение баланса штопки от “d1” до “d4” и выровнять заплатку.

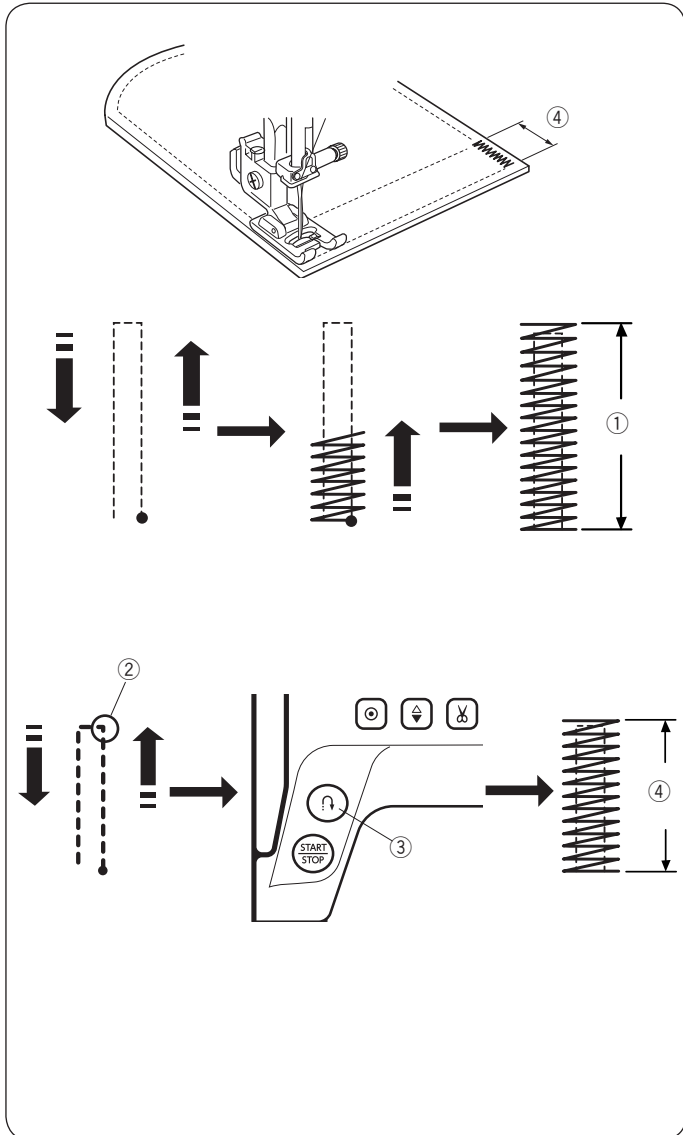
- ① Клавиша регулировки длины стежка



## Закрепка

- ① Строчка: 23
- ② Натяжение нити: от 3 до 6
- ③ Прижимная лапка: F

Закрепка используется для укрепления карманов, шлёвок и других мест, где необходима особая прочность.



### Начало шитья

Начинайте шить и продолжайте, пока машина не остановится автоматически. Таким образом машина выполнит закрепку длиной 1.5 см.

- ① 1.5 см

### Короткая закрепка

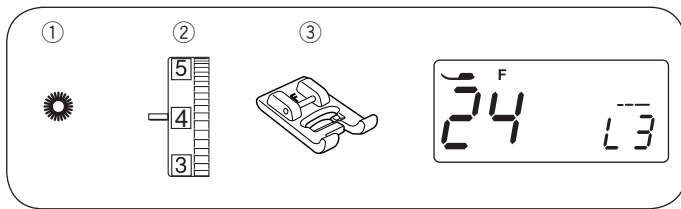
Чтобы выполнить закрепку короче 1.5 см, остановите машину, когда она прошьет на необходимую длину, а затем нажмите кнопку реверса.

Машина запомнит длину закрепки. Начните шить снова и машина будет повторять закрепки этого размера.

- ② Нужная длина
- ③ Кнопка реверса
- ④ Длина закрепки

### Примечание:

Чтобы сбросить длину закрепки, выберите другую строчку и вернитесь к закрепке.



### Глазок

- ① Строчка: 24
- ② Натяжение нити: от 1 до 4
- ③ Прижимная лапка: F

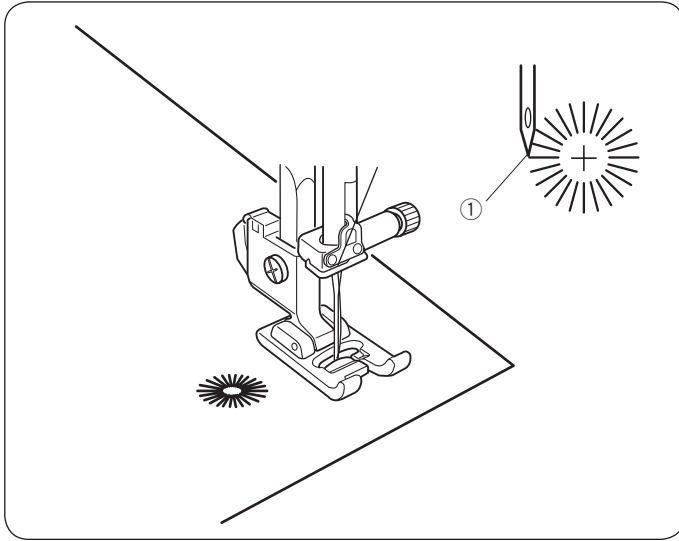
Глазки используются, например, как оформление отверстий в ремнях и т.д.

### Как шить

Положите материал под лапку и опустите иглу в начальную точку. Нажмите на педаль и начните шить, пока машина не остановится автоматически.

- ① Начальная точка

Прорежьте отверстие в глазке с помощью пробойника (не входит в комплект поставки).



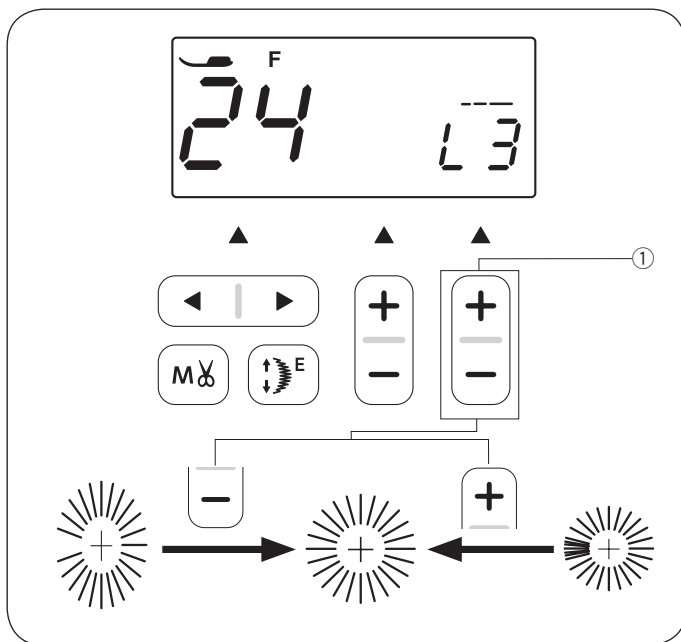
### Коррекция формы глазка

Форму глазка можно корректировать: "L3" - установка баланса по умолчанию.

Если стежки находят друг на друга, нажмите "+" клавиши регулировки длины стежка.

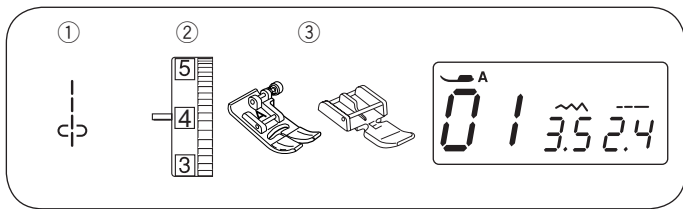
Если глазок не соединяется полностью, нажмите "-" клавиши регулировки длины стежка.

- ① Клавиша регулировки длины стежка



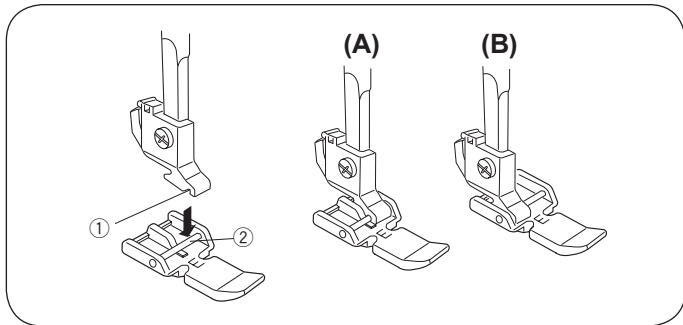
### Примечание:

Форму глазка можно менять от L1 до L5.



### Вшивание молнии

- ① Строчка: 01
- ② Натяжение нити: от 1 до 4
- ③ Прижимная лапка: А или Е



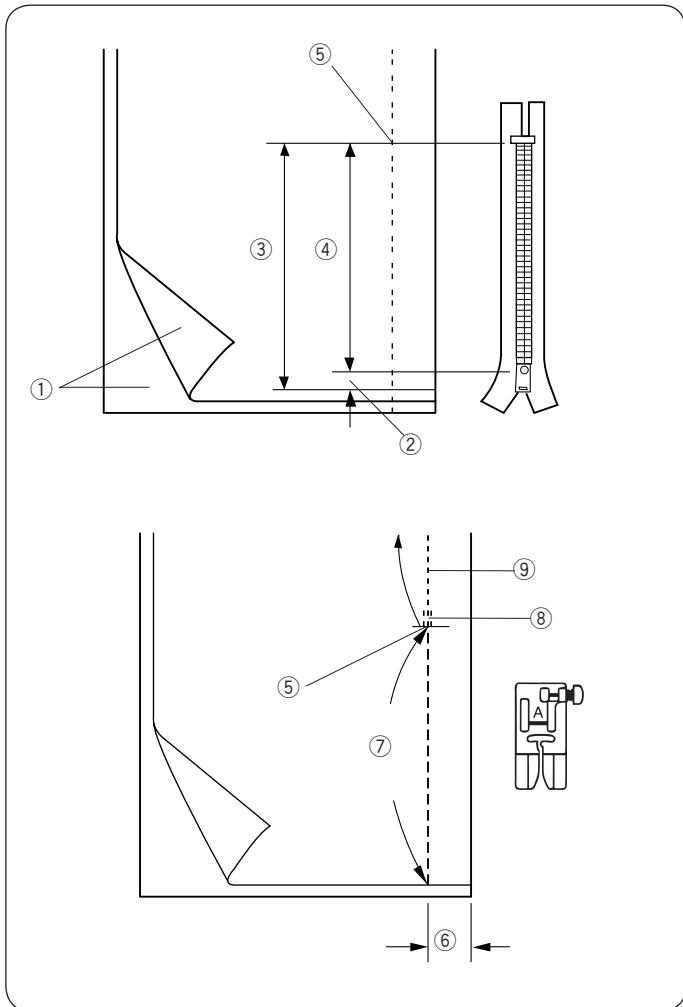
### Установка лапки для молнии

Сопоставьте перекладину на лапке Е с пазом на лапкодержателе.

- ① Паз
- ② Перекладина

(А): Чтобы пришить левую сторону молнии, пристегните лапку на правую перекладину.

(В): Чтобы пришить правую сторону молнии, пристегните лапку на левую перекладину.



### Подготовка ткани

Измерьте молнию и прибавьте к длине 1 см. Это будет полный размер раскрытия.

- ① Лицевая сторона ткани
- ② 1 см
- ③ Размер раскрытия
- ④ Длина молнии
- ⑤ Конец раскрытия

Сложите ткань лицевыми сторонами вместе.

Установите лапку для зигзага и прошейте до точки конца раскрытия молнии ⑤ с припуском 2 см от края.

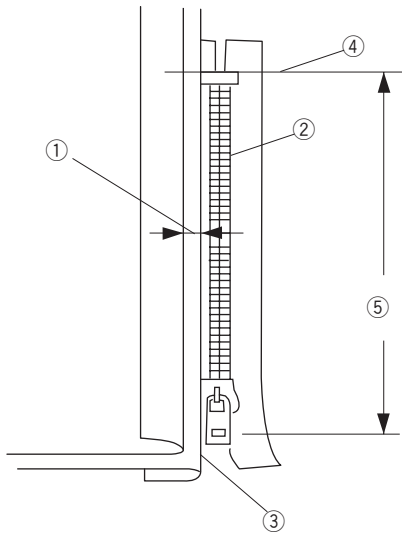
Нажмите на кнопку реверса и выполните закрепку.

Увеличьте длину стежка до 5 и сметайте разрез под молнию с натяжением нити 1-3.

- ⑤ Конец раскрытия молнии
- ⑥ 2 см
- ⑦ Наметка
- ⑧ Закрепка
- ⑨ Шов

## Пришивание молнии

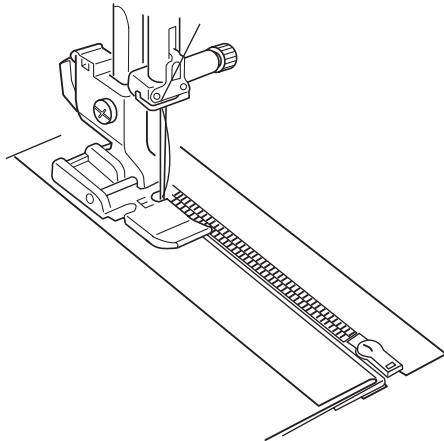
1



1 Заложите влево припуск верхней детали по линии наметки. Заложите припуск нижней детали так, чтобы от верхней складки был отступ 2-3 мм. Расположите зубцы молнии рядом с этой складкой и приколите молнию булавками. Верните длину стежка и натяжение к исходным значениям.

- ① 2 - 3 мм
- ② Зубцы молнии
- ③ Складка
- ④ Конец раскрытия молнии
- ⑤ Раскрытие молнии

2



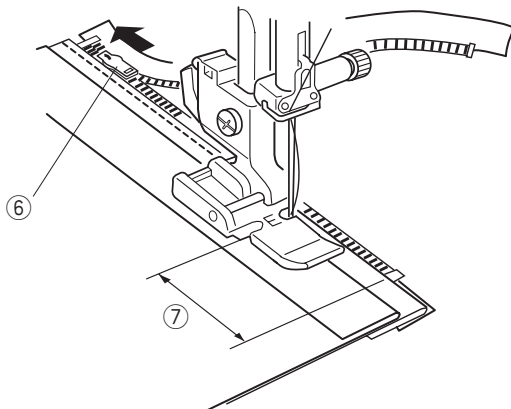
2 Установите лапку для молнии E на правую перекладину. Опустите лапку на нижнюю часть молнии так, чтобы игла проходила сквозь ткань рядом со складкой и лентой молнии.



### Внимание:

Проверьте, что игла не ударится в лапку или в зубцы молнии, когда лапка E установлена.

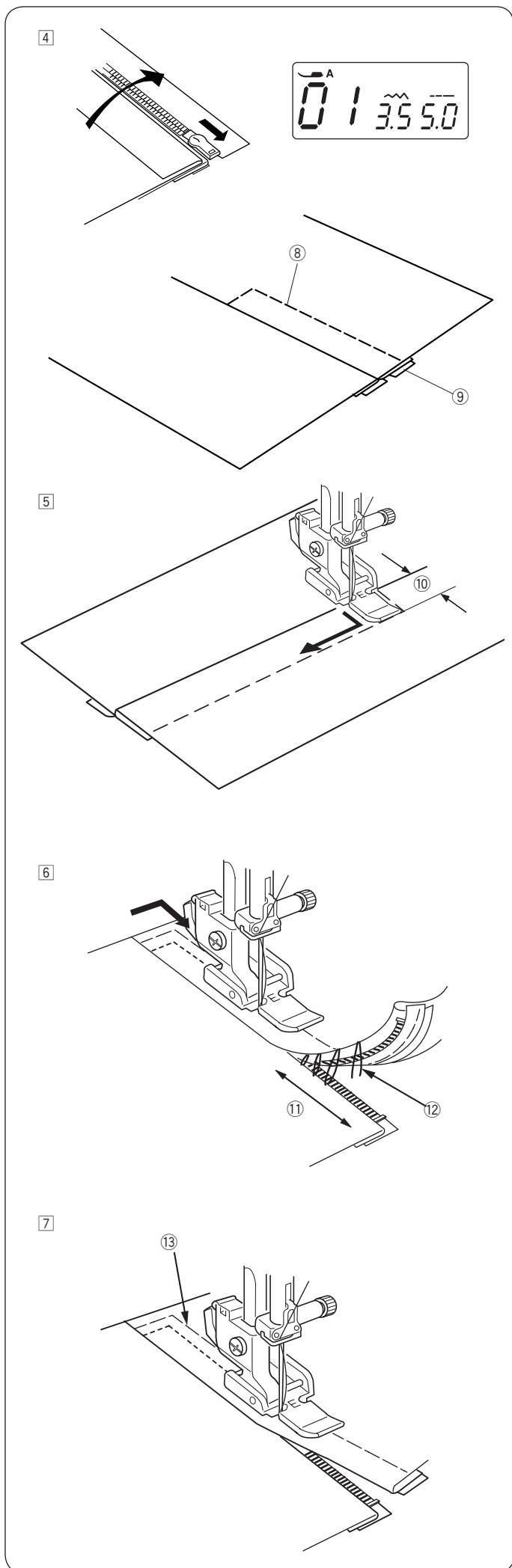
3



3 Прошейте все слои рядом со складкой. Остановитесь за 5 см до того, как лапка для молнии достигнет замка молнии. Слегка опустите иглу в ткань. Поднимите лапку и откройте молнию. Опустите лапку и прошейте остаток шва.

- ⑥ Замок
- ⑦ 5 см





- 4 Застегните молнию, разверните ткань.  
Установите лапку А, установите длину стежка на 5.0, ширину строчки на 3.5 и натяжение на 1-3.  
Приметайте развернутую ткань к ленте молнии.

- 8 Наметка
- 9 Лента молнии

- 5 Установите лапку для молнии Е на левую перекладину. Верните длину стежка и ширину строчки к исходным значениям, а натяжение нити установите на "4".

Прошейте поперёк раскрытия в конце молнии на 0.7 - 1 см и поверните ткань на 90 градусов.

- 10 0.7-1 см

**⚠ Внимание:**

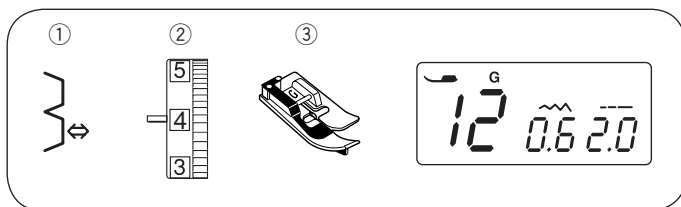
Проверьте, что игла не ударится в лапку или в зубцы молнии, когда лапка Е установлена.

- 6 Прошейте ткань и ленту молнии, направляя зубцы молнии вдоль края лапки. Остановитесь за 5 см до замка молнии. Опустите иглу, поднимите лапку и распустите стежки наметки.

- 11 5 см
- 12 Наметка

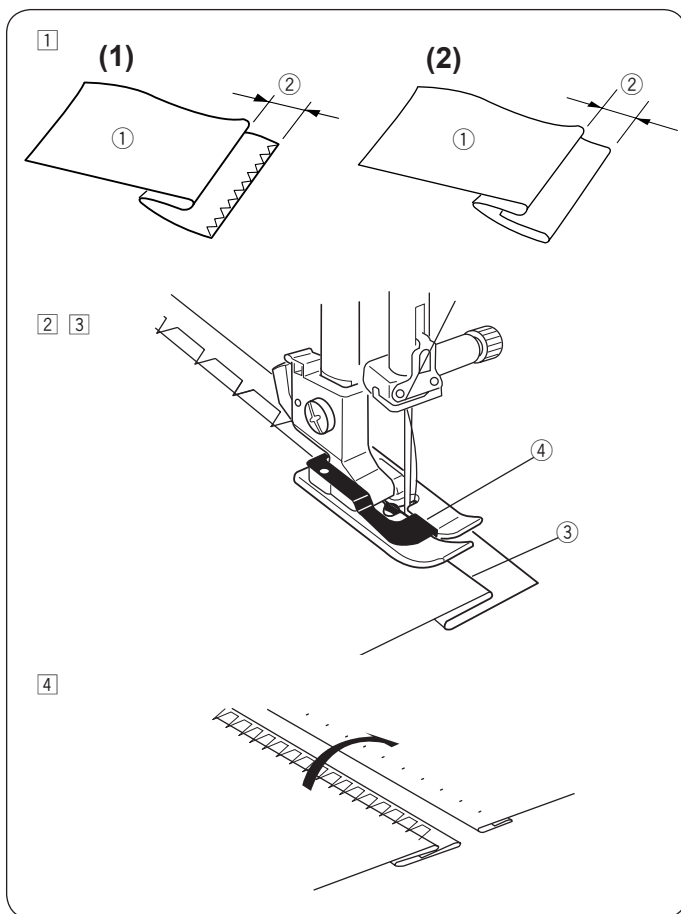
- 7 Откройте молнию и передвиньте замок за лапку. Опустите лапку и прошейте остаток шва. По окончании шитья, удалите стежки наметки с лица ткани.

- 13 Стежки наметки



### Невидимая подгибка

- ① Строчка: 12
- ② Натяжение нити: от 1 до 4
- ③ Прижимная лапка: G



- ① Сложите ткань так, чтобы получился подгиб с припуском 5 мм на шов, как показано на рисунке..

- ① Изнанка
- ② 0.5 см

(1) Необработанный край на средних и тяжелых тканях следует предварительно обметать.  
 (2) Край тонких тканей можно подогнуть и убрать в шов

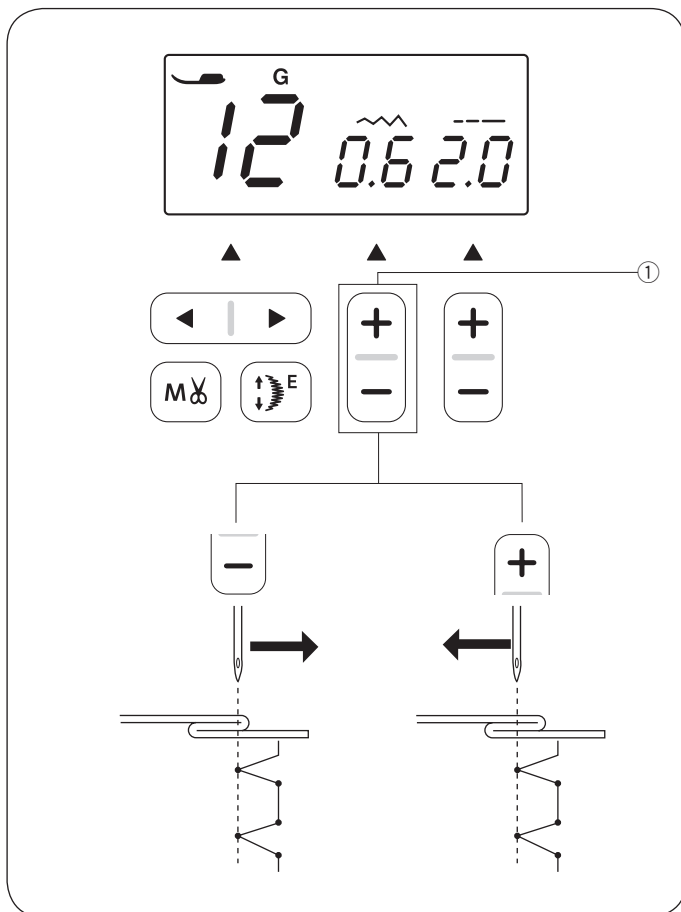
- ② Расположите ткань так, чтобы складка ткани находилась слева от направителя на лапке. Опустите прижимную лапку. Игла должна захватывать лишь самый край складки, когда она переходит на левую сторону. При необходимости отрегулируйте положение входа иглы.

- ③ Шейте, направляя складку вдоль направителя.
  - ③ Складка
  - ④ Направитель

- ④ По завершении шитья полностью раскройте ткань. Шов на лицевой стороне ткани практически не виден.

#### Примечание:

Если проколы иглы попадают далеко на складку, стежки будут видны на лице.



### Настройка положения прокола иглы

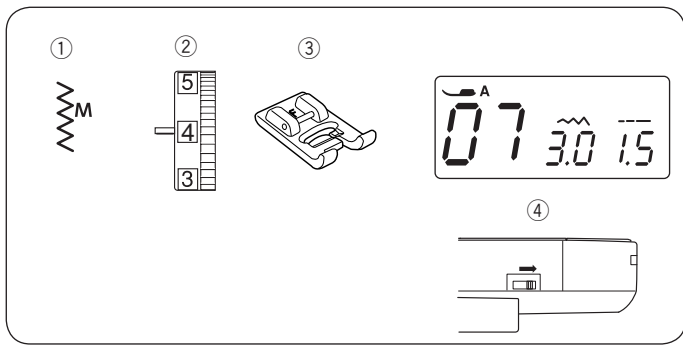
При необходимости отрегулируйте положение иглы: Нажмите “-” на клавише регулировки ширины строчки ①, чтобы подвинуть иглу вправо. Нажмите “+” на клавише регулировки ширины строчки ①, чтобы подвинуть иглу влево.

- ① Клавиша регулировки ширины

На дисплее показано расстояние между направителем и левым положением иглы в миллиметрах. Положение иглы можно менять от 0.0 до 1.2.

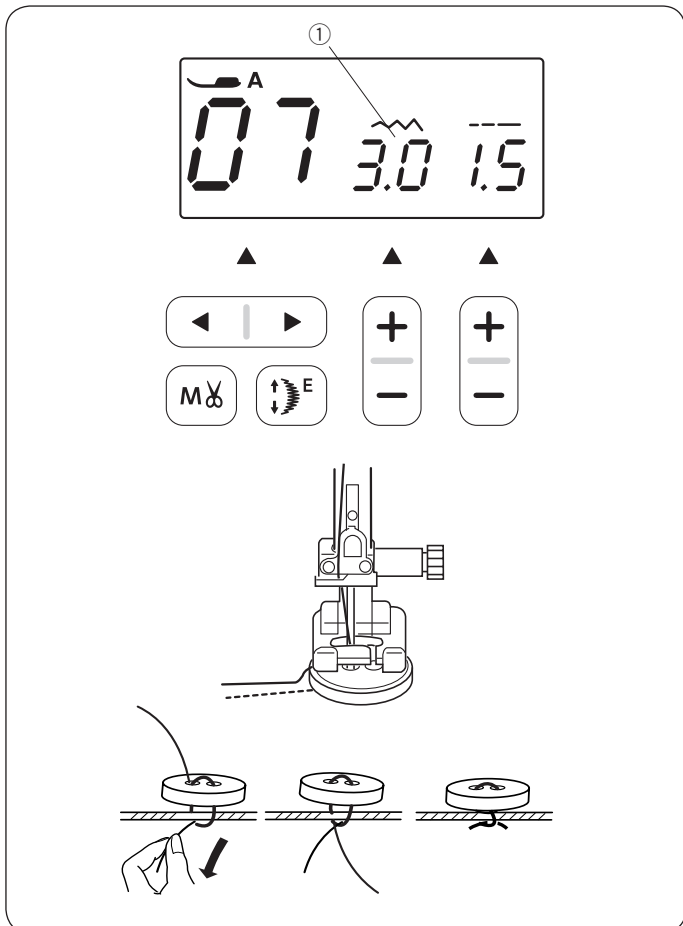
#### Примечание:

Положение прокола иглы изменится, но ширина шва останется неизменной.



## Пришивание пуговиц

- ① Строчка: 07
- ② Натяжение нити: от 3 до 7
- ③ Прижимная лапка: F
- ④ Транспортер ткани: Отключен



Опустите транспортер ткани (см. стр. 16).  
Установите ограничитель скорости на малую скорость.

Сопоставьте отверстия в пуговице с горизонтальной прорезью на лапке и опустите лапку, чтобы удержать пуговицу на месте.

Измените ширину строчки, чтобы игла входила в левое отверстие пуговицы. Поверните маховое колесо, чтобы игла вошла в правое отверстие пуговицы. Отрегулируйте ширину при необходимости.

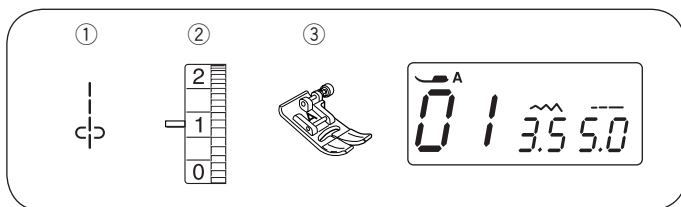
- ① Ширина строчки (в соответствии с расстоянием между отверстиями)

Сделайте несколько стежков.

По окончании шитья отрежьте нити, оставив хвостики длиной около 10 см.

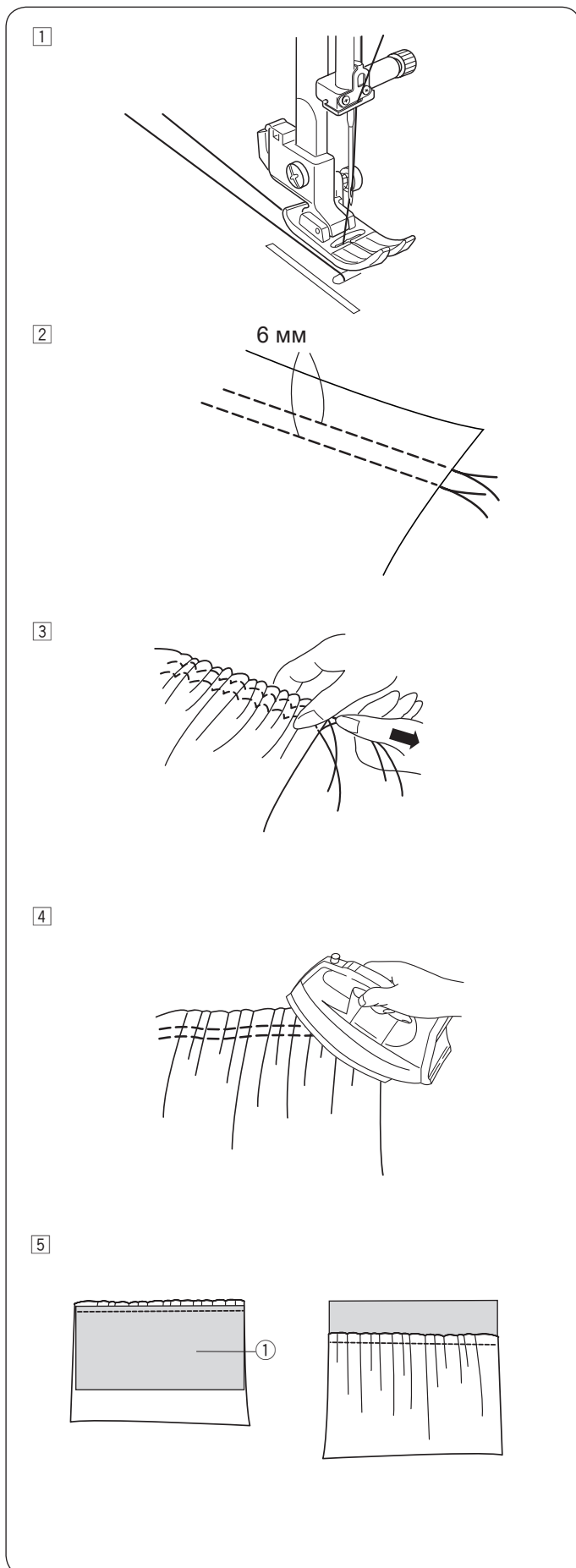
При помощи ручной иглы выведите игольную нить на изнанку и свяжите нити узлом.

После того, как пуговицы пришиты, не забудьте включить транспортер ткани.



### Сборки

- ① Строчка: 01
- ② Натяжение нити: 1-4
- ③ Прижимная лапка: A



① Ослабьте натяжение до “1” и увеличьте длину стежка до 5.0  
Вытяните обе нити назад за лапку на 10 см (см. стр. 23).

② Прошейте две параллельные строчки на расстоянии 6 мм друг от друга.  
Свяжите нити вместе в начале шва.

**Примечание:**  
Вытяните шпульную нить на 10 см перед началом шитья. Для обрезки нитей пользуйтесь нитеобрезателем на боковой панели машины (см. стр. 26).

③ Потяните за шпульные нити в конце шва, чтобы присборить ткань.

④ Свяжите нитки вместе и распределите складки равномерно.

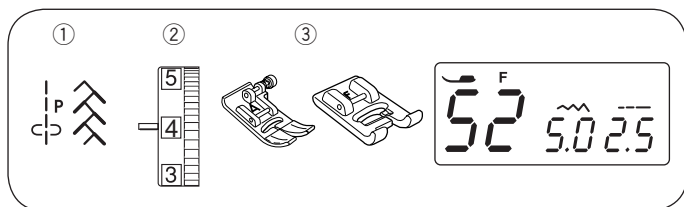
⑤ Подготовьте ткань, чтобы пришить ее к сборке. Увеличьте натяжение нити до “4” и уменьшите длину стежка до “2.4” (значение по умолчанию). Положите ткань изнаночной стороной ① на сборку. Пришейте ткань прямой строчкой между строчками сборки. Удалите нити сборки.

**Примечание:**  
Можно пришить ткань прямой строчкой под строчками сборок, чтобы скрыть строчки сборок.

## ДЕКОРАТИВНЫЕ СТРОЧКИ

### Пэчворк

- ① Строчка: 47 и 52
- ② Натяжение нити: 3 to 6
- ③ Прижимная лапка: А и F



- ① Установите лапку для зигзага А. Сложите два лоскута лицевыми сторонами вместе. Выберите строчку 47. Шейте вдоль края с припуском 1/4" (0.6 мм).

- ① Изнанка
- ② Лицо

- ② Замените лапку на лапку F для атласных швов. Выберите строчку 52.

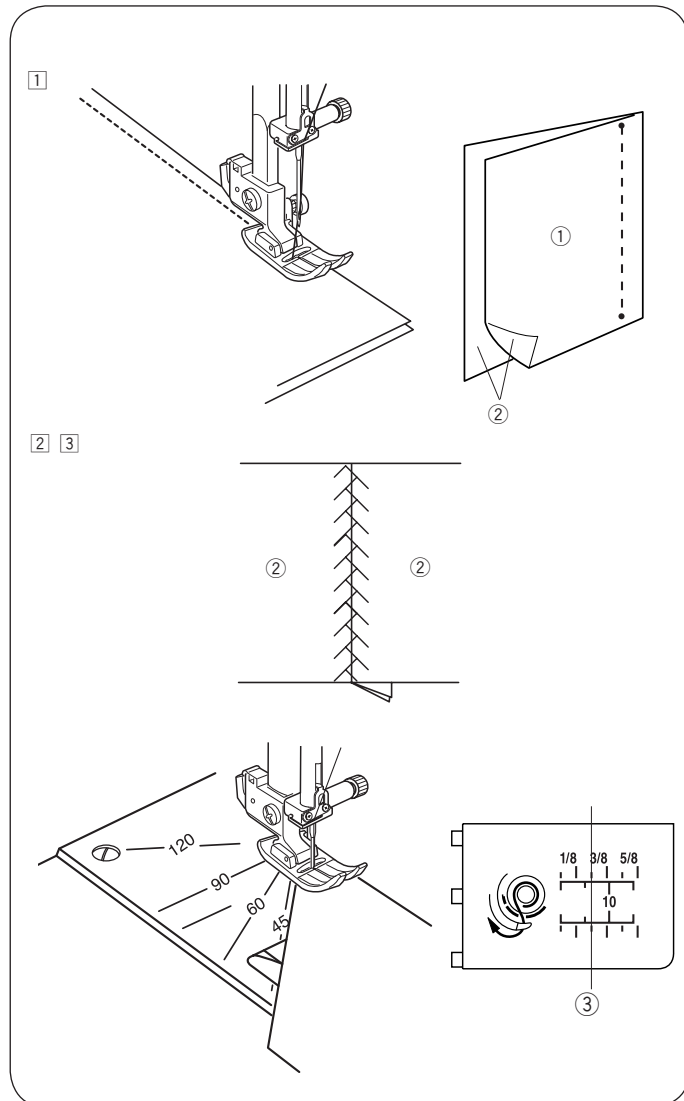
- ③ Разверните и разгладьте шов с припусками. Прошейте по лицевой стороне выбранной строчкой, направляя ее вдоль линии шва.

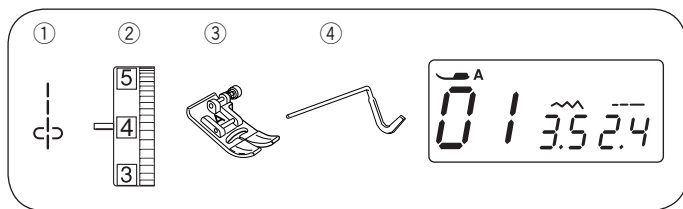
### Направители для углов на игольной пластине

С легкостью можно сшивать кусочки ткани под углом, не отмечая линии на ткани, а используя направляющие линии на игольной пластине. Линии идут под углами в 45, 60, 90 и 120 градусов.

Установите лапку для зигзага А, если пользуетесь угловыми направляющими линиями. При шитье направляйте край ткани вдоль отметки 1/4".

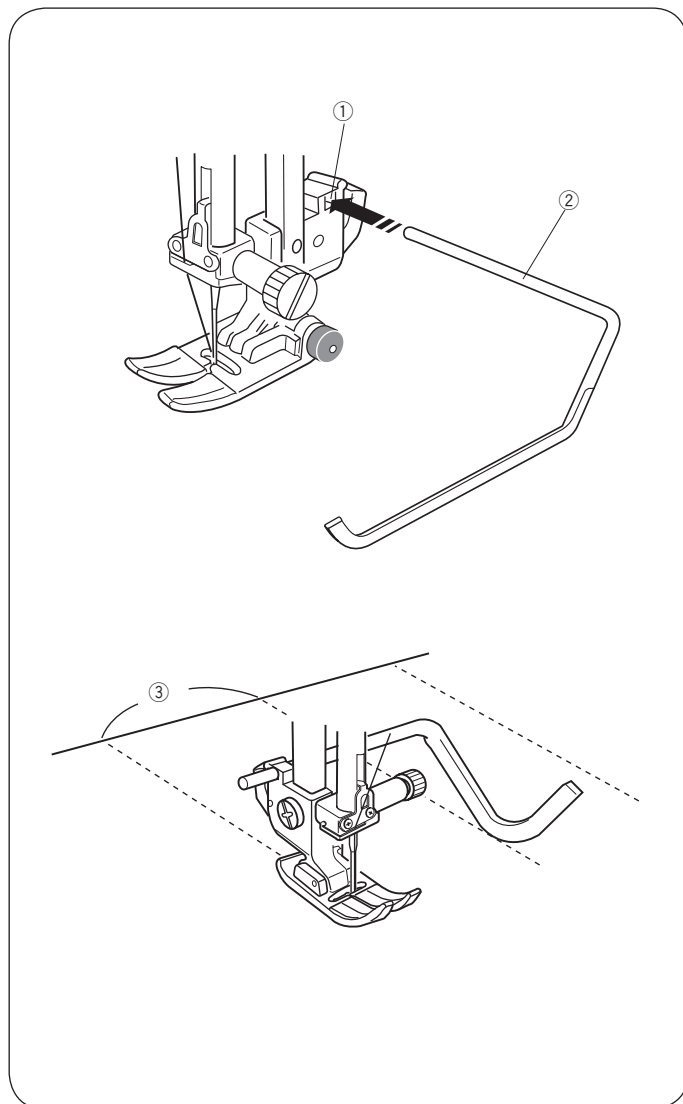
- ③ Отметка 1/4" (0.6 см)





### Квилтинг

- ① Строчка: 01
- ② Натяжение нити: от 3 до 6
- ③ Прижимная лапка: A
- ④ Направитель для стегания



### Установка направителя для стегания

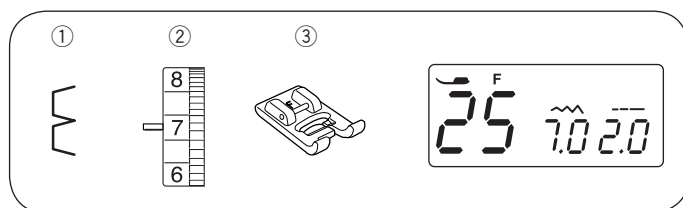
Направитель для стегания поможет при шитье параллельных швов на равном расстоянии друг от друга.

Вставьте направитель в отверстие и подвиньте в положение, соответствующее расстоянию между швами.

- ① Отверстие в лапкодержателе
- ② Направитель для стегания
- ③ Расстояние между швами

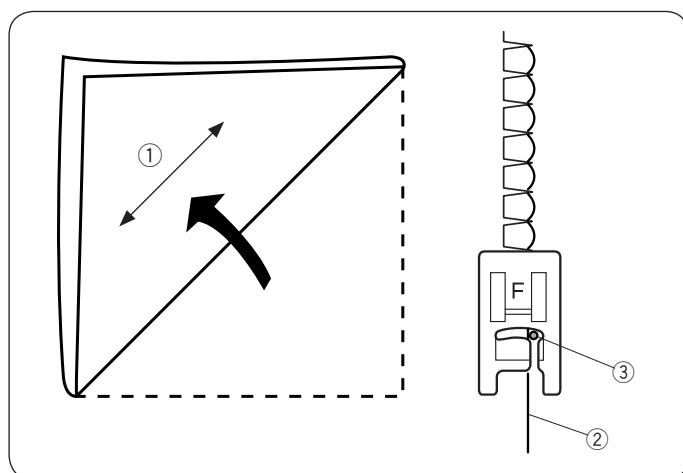
### Шитье

Шейте параллельные строчки направляя предыдущую вдоль направителя для стегания.



### Шов-ракушка

- ① Строчка: 25
- ② Натяжение нити: от 6 до 8
- ③ Прижимная лапка: F



Используйте лёгкие ткани (например, трико).

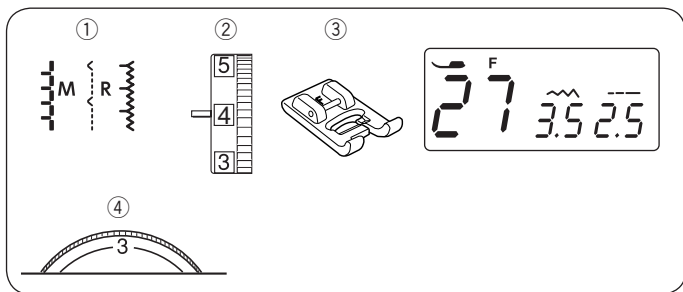
Сложите ткань по косой как показано на рисунке и прошейте вдоль складки.

Следите, чтобы игла в правом положении чуть переходила за край складки, чтобы получался шов-ракушка.

- ① Диагональ
- ② Складка
- ③ Правое положение иглы

Если делать ряды швов-ракушек, расстояние между ними должно быть не менее 1.5 см.

На трикотаже и мягких шелковистых тканях можно делать этот шов в любом направлении.



## Апликация

- ① Строчка: 27
- ② Натяжение нити: от 1 до 4
- ③ Прижимная лапка: F
- ④ Давление лапки: от 1 до 3

\* Можно использовать также строчки 28 и 29.

Расположите аппликацию на ткани, приклейте или приметайте.

Опустите иглу так, чтобы в правом положении она попадала за край аппликации.

Шейте, направляя ткань так, чтобы игла в правом положении попадала за край аппликации.

- ① Аппликация
- ② Край

При прохождении острых углов, остановите машину так, чтобы игла оказалась за краем аппликации.

Поднимите лапку и поверните ткань вокруг иглы, чтобы изменить направление шитья.

### • Изменение ширины строчки

Выберите строчку 27.

Нажмите “-” на клавише регулировки ширины строчки ③, чтобы уменьшить ширину ⑤.

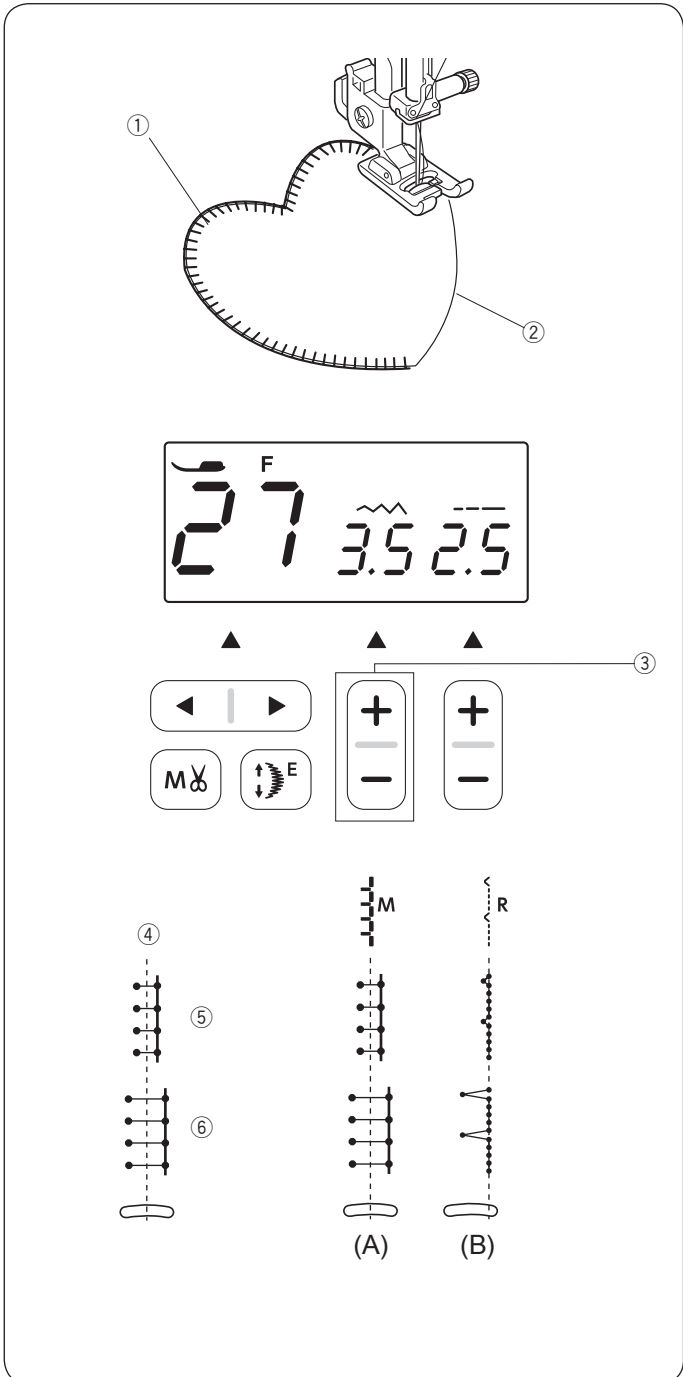
Нажмите “+” на клавише регулировки ширины строчки ③, чтобы увеличить ширину ⑥.

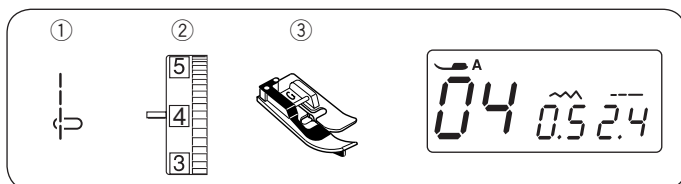
- ③ Клавиша регулировки ширины строчки

Ширина стежка будет изменяться, но середина строчки останется на месте ④.

(А) Строчки 27 и 29 имеют фиксированное среднее положение иглы, а ширина строчки меняется симметрично вправо и влево.

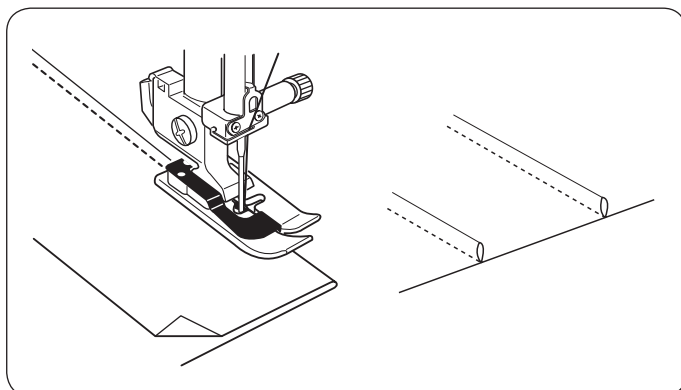
(В) Строчка 28 имеет фиксированное правое положение иглы. При изменении ширины строчки, будет меняться левое положение иглы.





### Узкие складки

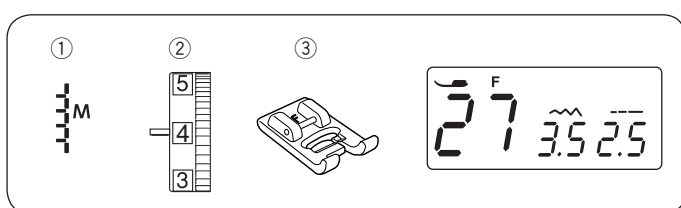
- ① Строчка: 04
- ② Натяжение нити: от 3 до 6
- ③ Прижимная лапка: G



#### Примечание:

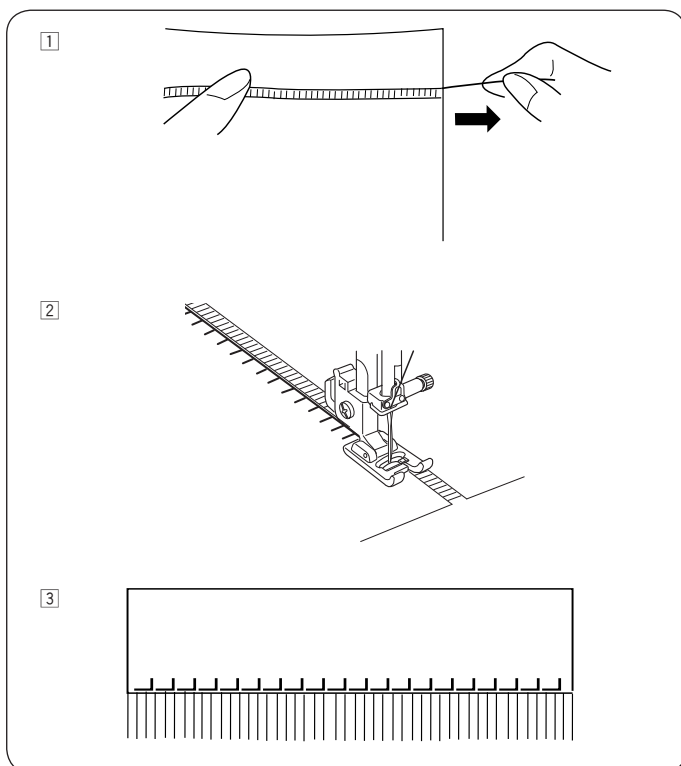
При выборе строчки 04 на экране будет показана рекомендованная лапка "А". Однако, для шитья складок, надо будет установить лапку G.

Сложите ткань изнанкой внутрь. Положите сложенный край под лапку. Расположите складку рядом с направителем на лапке и опустите лапку. Шейте, направляя складку вдоль направителя. Разложите ткань и заглавьте складки на одну сторону.



### Бахрома

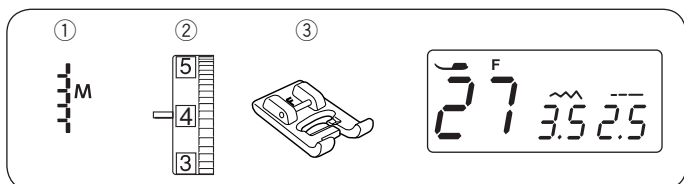
- ① Строчка: 27
- ② Натяжение нити: от 1 до 4
- ③ Прижимная лапка: F



Бахрома придает особый шарм скатертям и шалям. Выберите плотную, волокнистую ткань, например, лён, у которой легко вытягиваются волокна.

- ① Осторожно надрежьте ткань с края. Удалите одно или два волокна в том месте, где начнется бахрома.
- ② Прошейте с левой стороны так, чтобы игла в правом положении попадала в открытое пространство.
- ③ Удалите волокна справа от строчки и сделайте бахрому.

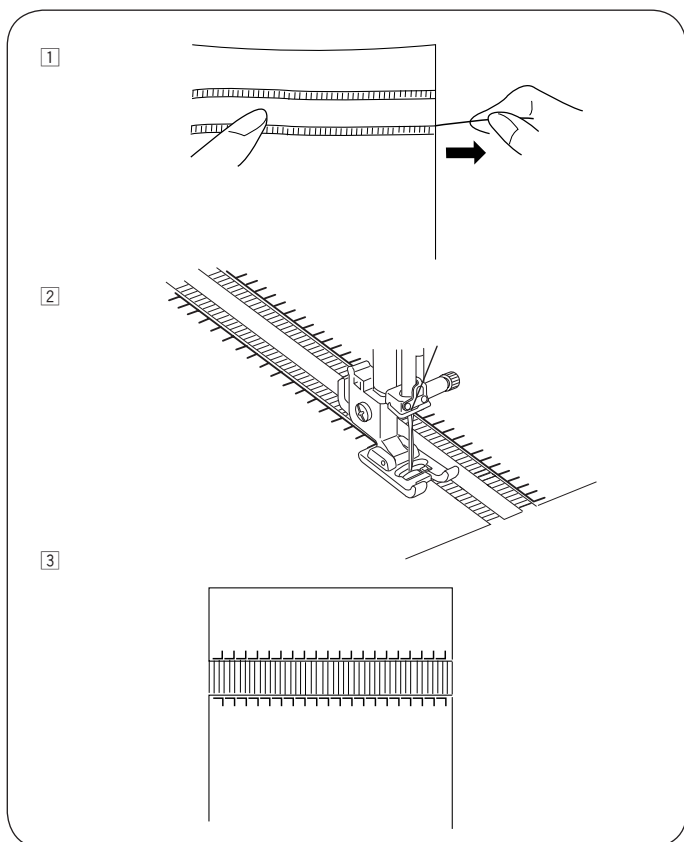




## Прореживание

- ① Строчка: 27
- ② Натяжение нити: от 1 до 4
- ③ Прижимная лапка: F

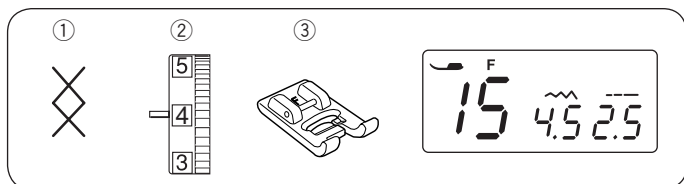
Прореживание выполняется таким же способом, как и бахрома. Выберите плотную ткань, например лён, из которой легко можно будет вытянуть нити.



① Определите ширину прореживания и удалите по одной нити с каждой стороны.

② Прошейте слева от прореживания, направляя ткань так, чтобы игла в правом положении попадала в свободное пространство. Затем поверните ткань на 180° и прошейте так же по другой границе прореживания.

③ Удалите лишние волокна между строчками.

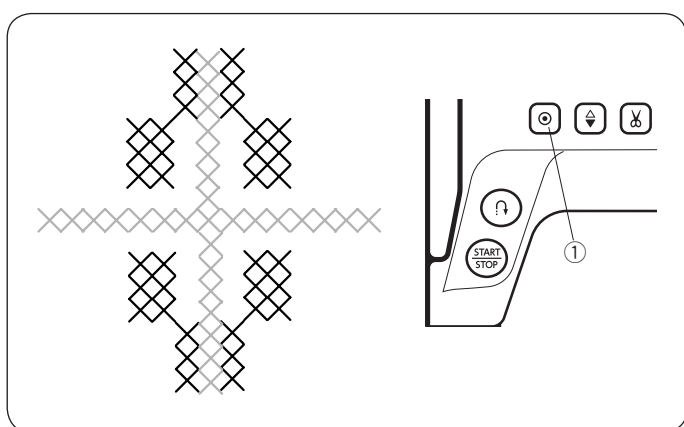


## Строчка крестиком

- ① Строчка: 15
- ② Натяжение нити: от 3 до 6
- ③ Прижимная лапка: F

\* Можно использовать также строчку 41.

При помощи этой строчки можно создать дизайн из крестиков, который будет выглядеть, как ручная вышивка крестиком.

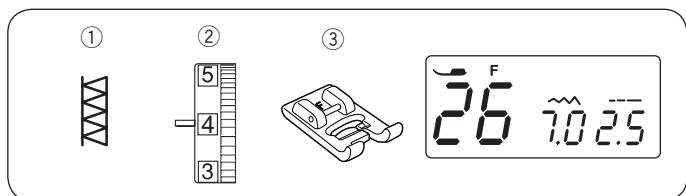


Используйте плотную ткань. Например, лён или шерстяную фланель.

Для работы с лёгкими тканями необходимо использовать отрывной стабилизатор.

Начинайте шить от центра дизайна к его краю. Если перед началом строчки нажать на кнопку автоматической закрепки, машина прошьёт один блок крестиков и автоматически остановится..

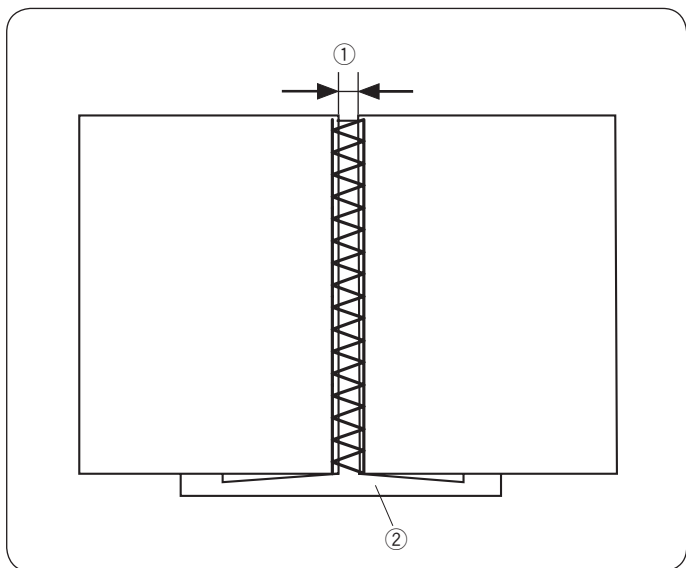
- ① Кнопка автоматической закрепки



### Мережка

- ① Строчка: 26
- ② Натяжение нити: от 3 до 6
- ③ Прижимная лапка: F

\* Также можно использовать строчки 34, 53 и 55.



Используйте эти строчки для декоративного соединения двух деталей с расстоянием между ними.

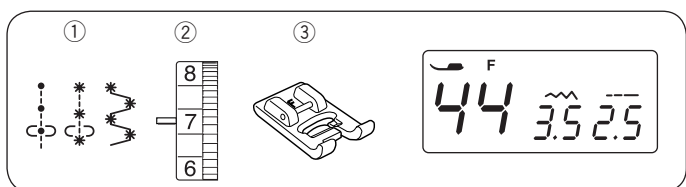
Заложите складки на обеих деталях на 1.5 см и прогладьте.

Приклейте детали на отрывной стабилизатор на расстоянии 3 – 4 мм друг от друга.

Шейте медленно, направляя ткань так, чтобы игла в крайних положениях захватывала то одну, то другую деталь.

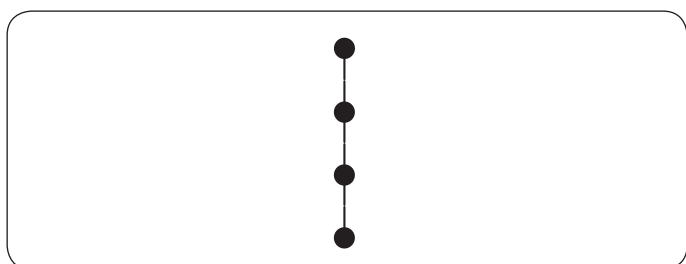
По окончании работы удалите стабилизатор.

- ① 3 – 4 мм
- ② Отрывной стабилизатор



### Французские узлы и Декоративные узлы

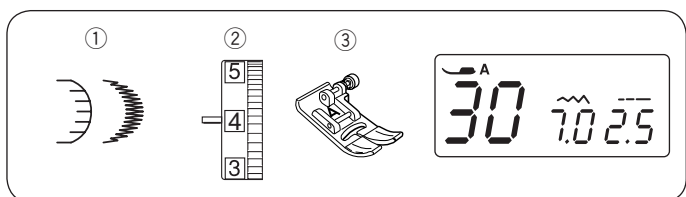
- ① Строчка: 44, 45 и 46
- ② Натяжение нити: от 5 до 8
- ③ Прижимная лапка: F



Выберите строчку 44 для выполнения Французских узлов.

Выберите строчки 45 или 46 для Декоративных узлов.

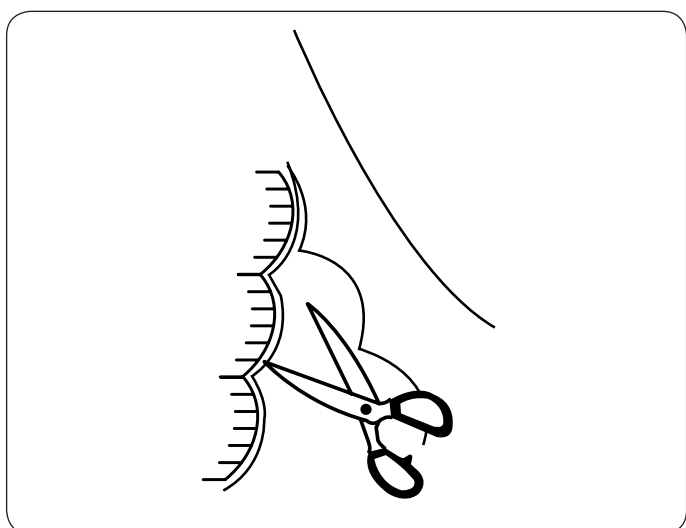
Увеличьте натяжение до 5-8 при шитье.



### Фестоны

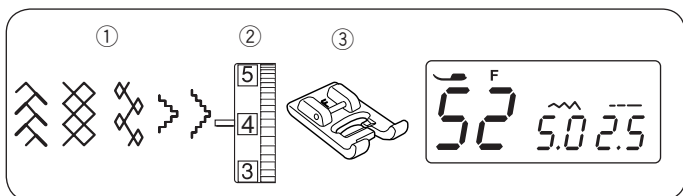
- ① Строчка: 30
- ② Натяжение нити: от 3 до 6
- ③ Прижимная лапка: A

\* Также можно использовать строчку 18.



Прошейте строчку на расстоянии примерно 1 см от края ткани.

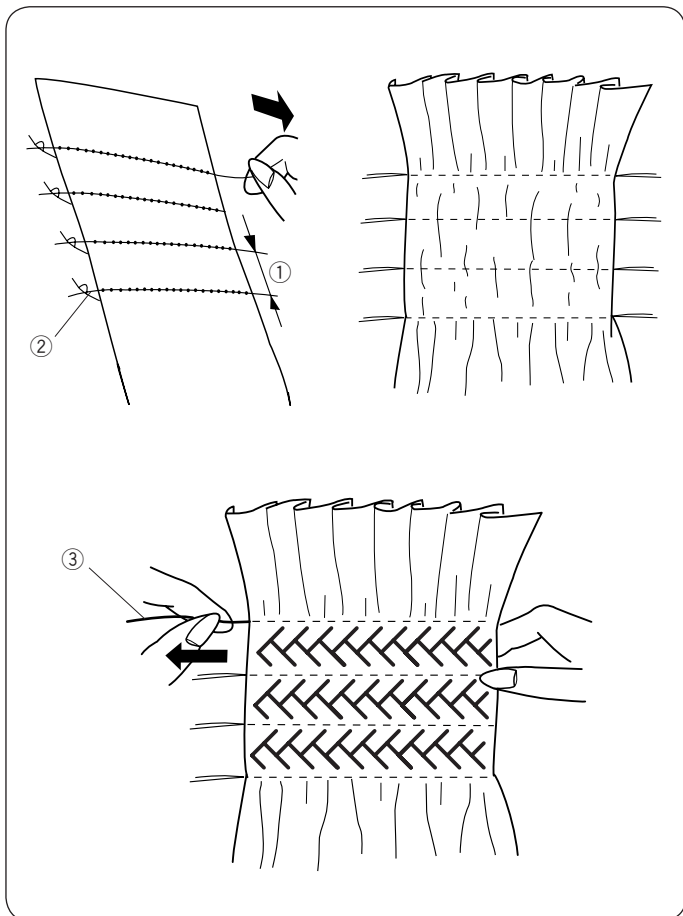
Аккуратно обрежьте край близко к стежкам. Будьте осторожны, чтобы не разрезать стежки.



## Сборки

- ① Строчка: 52
- ② Натяжение нити: от 3 до 6
- ③ Прижимная лапка: F

\* Также можно использовать строчки 14, 34, 37 и 38.



Сборки - деликатный декоративный акцент на женских блузах и детской одежде.

Используйте мягкую и легкую ткань, например, батист, ситец или другую тонкую плательную ткань. Отрежьте ткани в три раза больше необходимого итогового размера.

Выберите прямую строчку, установите длину стежка на "5.0" и ослабьте натяжение нити.

### Примечание:

Вытяните около 10 см шпильной нити перед началом шитья. Для обрезки нитей пользуйтесь нитеобрезателем на боковой панели (см. стр. 26).

Прошейте ряды прямых строчек на расстоянии 1 см друг от друга по всей области присбаривания. Завяжите нити с одной стороны. С другой стороны потяните за шпильные нити и распределите сборки равномерно.

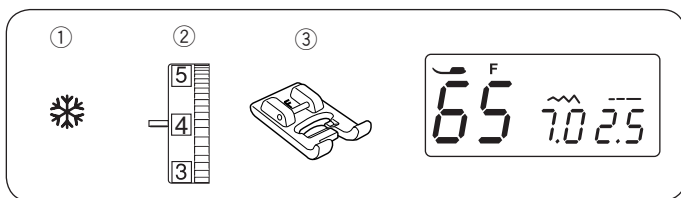
- ① 1 см
- ② Связанные нити

Установите натяжение на 3–6 и выберите строчку для сборок.

Прошейте этой строчкой между рядами прямых строчек.

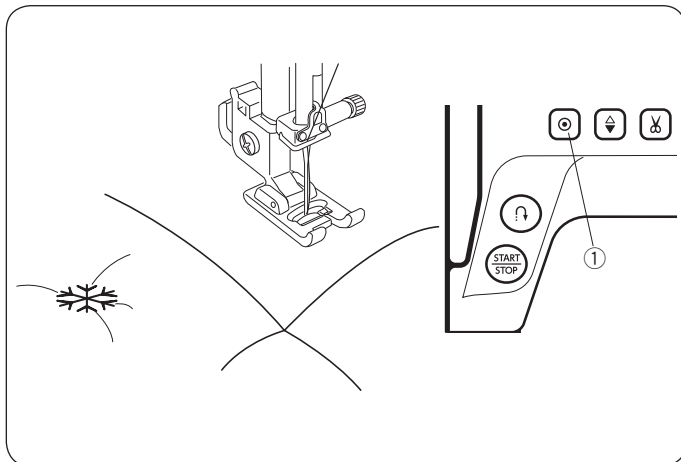
Вытяните нити прямых строчек из шва.

- ③ Прямые строчки



### Строчки “Застежки”

- ① Строчка: 65
- ② Натяжение нити: от 3 до 4
- ③ Прижимная лапка: F



Можно соединять слои quilta используя специальные строчки “застежки”.

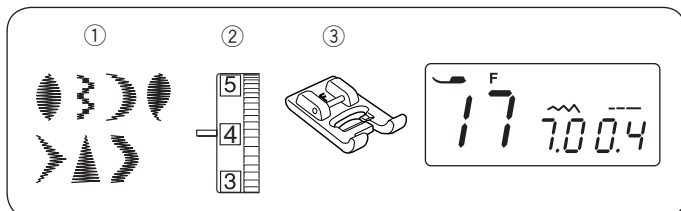
Выберите строчку 65.

Нажмите кнопку автозакрепки.

Начните шить.

Машина выполнит строчку и закрепку, а затем автоматически остановится.

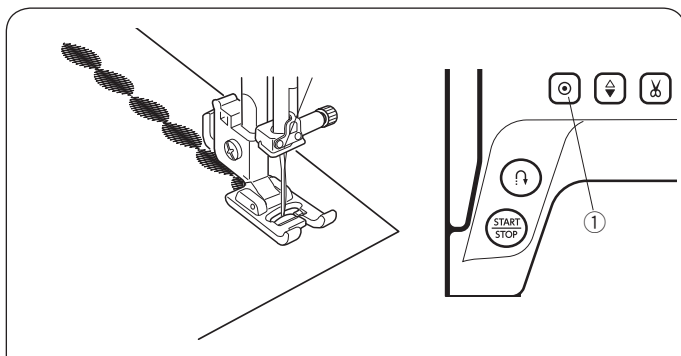
- ① Кнопка автозакрепки



### Атласные строчки

- ① Строчка: 17
- ② Натяжение нити: от 1 до 4
- ③ Прижимная лапка: F

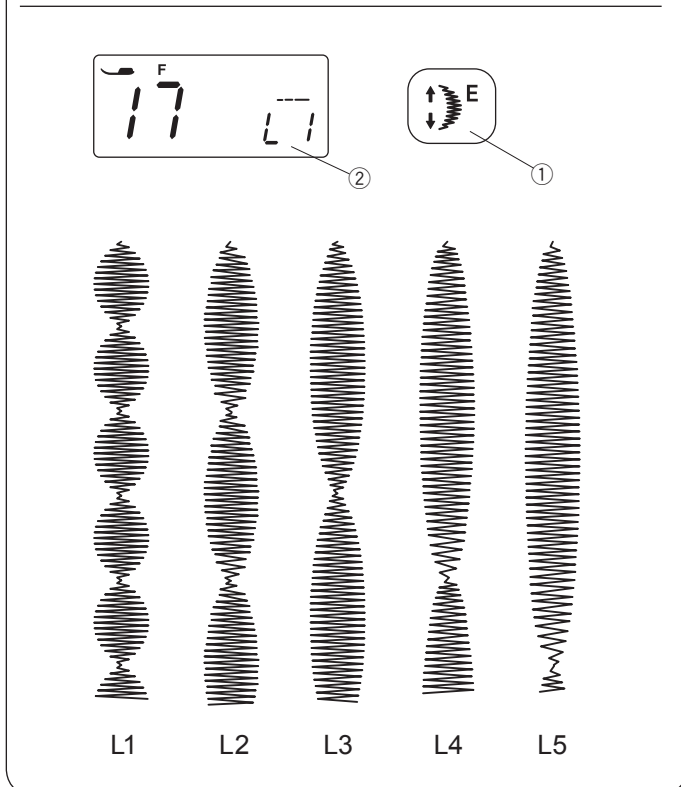
\* Можно также использовать строчки 16, 18, 57-60.



Для лучших результатов используйте стабилизатор на изнаночной стороне ткани, когда шьете атласные строчки на эластичных тканях.

Нажмите кнопку автозакрепки, чтобы машина остановилась в конце образца строчки.

- ① Кнопка автозакрепки



### Вытягивание строчек

Строчки из этой группы можно вытянуть в длину до 5 раз без изменения плотности стежков.

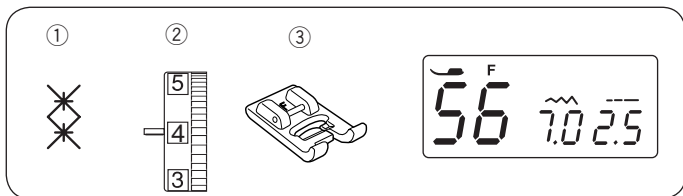
**Пример:** Строчка 17

Выберите строчку 17.

Нажмите кнопку масштабирования, чтобы выбрать нужный коэффициент удлинения.

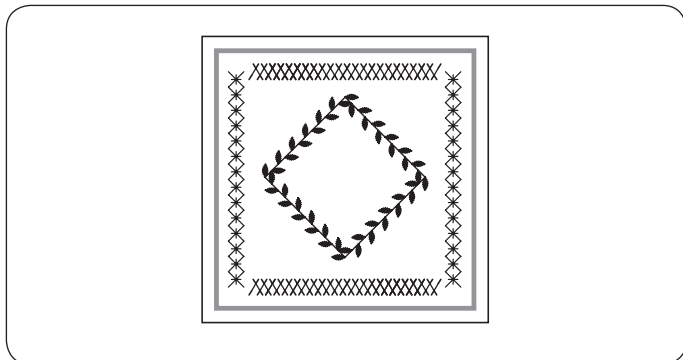
Масштаб показан в размах от исходной длины образца строчки - от L1 (исходная длина) до L5.

- ① Кнопка масштабирования
- ② Коэффициент удлинения



### Декоративные строчки

- ① Строчка: 56
  - ② Натяжение нити: от 3 до 6
  - ③ Прижимная лапка: F
- \* Также можно использовать строчки 53-80.



Для лучших результатов слегка направляйте ткань во время шитья. Используйте отрывной стабилизатор при необходимости.

## УХОД И ОБСЛУЖИВАНИЕ

### Чистка челнока и транспортера ткани

#### **⚠ ВНИМАНИЕ:**

Выключите питание и вытащите вилку из розетки перед чисткой машины.  
Не разбирайте машину иначе, чем указано в этом разделе.

#### **⚠ ОСТОРОЖНО:**

Не храните машину в помещении с высокой влажностью, около радиаторов отопления или под прямыми солнечными лучами. Храните машину в сухом прохладном месте.

#### **Примечание:**

Машину можно очищать мягкой тканью и мыльным раствором.

Нажмите кнопку подъема/опускания иглы, чтобы поднять иглу, выключите питание и вытащите вилку из розетки.  
Снимите иглу и лапку.  
Снимите окошко челнока, и вытащите шпульку.  
Вычистите пыль и грязь. (Можно использовать щетку или пылесос)

1 Отверните отверткой винты игольной пластины.  
Снимите игольную пластину.

- 1 Винт
- 2 Игольная пластина

2 Поднимите и извлеките шпуледержатель.

- 3 Шпуледержатель

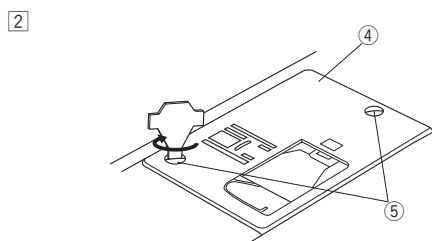
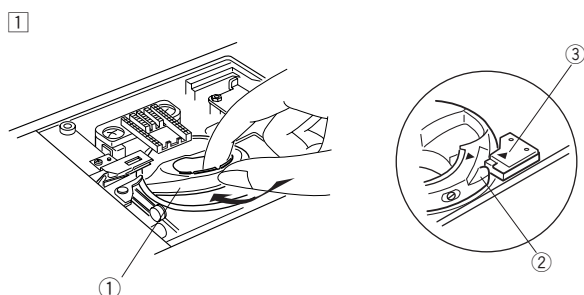
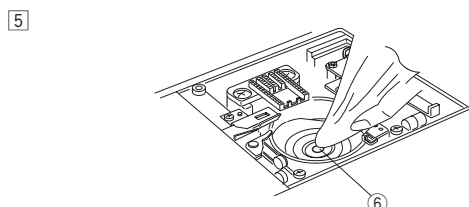
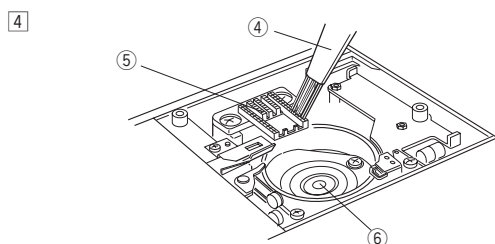
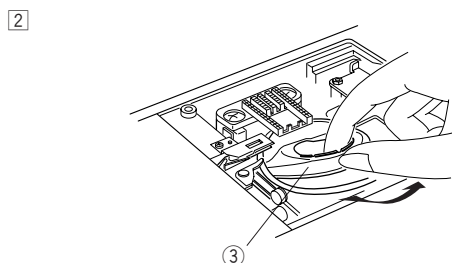
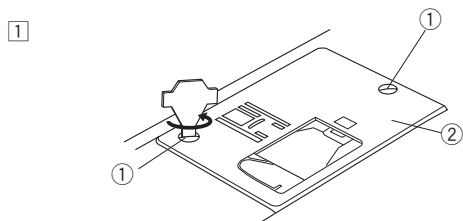
3 Очистите шпуледержатель щеткой.

- 4 Щетка

4 Очистите зубцы транспортера и челнок щеткой.

- 5 Зубцы транспортера
- 6 Челнок

5 Очистите челнок внутри мягкой сухой тряпкой.  
Можно использовать пылесос.



### Установка шпуледержателя

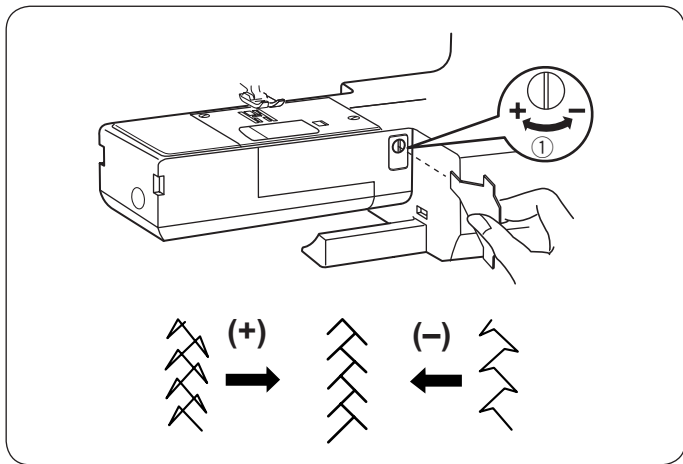
1 Вставьте шпуледержатель в челночный механизм так, чтобы выступ шпуледержателя оказался рядом со стопором.

- 1 Шпуледержатель
- 2 Выступ
- 3 Стопор

2 Закрепите игольную пластину винтами.

После очистки машины установите лапку и иглу.

- 4 Игольная пластина
- 5 Винт



### Исправление рисунков строчек

Результат выполнения декоративных строчек зависит от многих условий шитья, например от скорости, типа ткани, количества слоев и т.д.. Если рисунок строчки искажен, можно исправить его с помощью регулятора баланса транспортера.

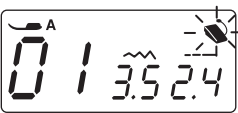
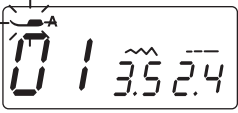
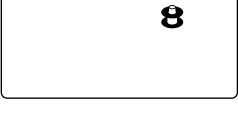
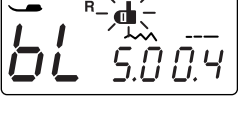

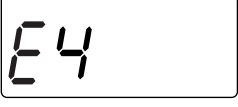
Если строчка сжата, поверните регулятор в направлении “+”.

Если рисунок растянут, поверните регулятор в направлении “-”.

① Регулятор баланса транспортера

## Проблемы и предупреждения

На экране могут появляться сообщения об ошибках, а машина может издавать предупреждающие звуки

Сообщение	Причина	Исправление
	1. Кнопка Старт/Стоп была нажата при подключенной педали. 2. Педаль неисправна. (Значок педали мигает на экране.)	Отключите педаль.  Свяжитесь с сервисным центром для приобретения педали.
	Машина запущена при поднятой лапке.	Опустите прижимную лапку.
	Ось намотки шпульки передвинута вправо.	Передвиньте ось моталки влево для шитья.
	Машина остановилась, когда петлю шили с поднятым рычагом измерения петли.	Опустите рычаг измерения петли и продолжите шить.
	Машина перегрелась от большой нагрузки.	Подождите 15 минут, прежде, чем продолжить шить. Выключите питание и проверьте, не запуталась ли нить в челноке, или нитепритягивателе.
(E1-E7) 	Машина работает неправильно из-за проблем с электронными компонентами.	Свяжитесь с сервисным центром.

Сигнал	Значение
пип	Все в порядке
пип-пип-пип	Неправильная операция или неисправность
пи-и-ип	Ошибка E1-E7. Обратитесь в сервисный центр.
пип-пип-пи-и-ип	Завершено выполнение петли

Считается нормальным, если из машины слышны жужжащие звуки.

ЖК дисплей и кнопки с подсветкой могут нагреваться при продолжительной работе.





## Устранение неисправностей

Неисправность	Причина	Ссылка
Рвется верхняя нить	<ol style="list-style-type: none"> <li>1. Верхняя нить неправильно заправлена</li> <li>2. Натяжение верхней нити слишком велико</li> <li>3. Игла кривая или тупая</li> <li>4. Игла вставлена неправильно</li> <li>5. До начала шитья обе нити не были отведены назад под лапку</li> <li>6. Нить очень толстая или очень тонкая для иглы</li> </ol>	<p>См.стр. 21 См.стр. 14-15 См.стр. 17 См.стр. 17 См.стр. 23 См.стр. 17</p>
Рвется нижняя нить	<ol style="list-style-type: none"> <li>1. Шпульная нить неправильно заправлена в шпуледержатель</li> <li>2. Засорился шпуледержатель</li> <li>3. Шпулька повреждена и не может свободно вращаться</li> <li>4. Нить на шпульку намотана слишком свободно</li> </ol>	<p>См.стр. 20 См.стр. 59 Замените шпульку См.стр. 19</p>
Ломается игла	<ol style="list-style-type: none"> <li>1. Игла неправильно вставлена</li> <li>2. Ослаблен винт иглодержателя</li> <li>3. До начала шитья обе нити не были отведены назад под лапку</li> <li>4. Игла слишком тонкая для выбранной ткани</li> <li>5. Установлена неподходящая лапка</li> </ol>	<p>См.стр. 17 См.стр. 17 См.стр. 26 См.стр. 17 Установите правильную лапку</p>
Пропуски стежков	<ol style="list-style-type: none"> <li>1. Игла неправильно установлена, кривая или тупая</li> <li>2. Игла и/или нить не соответствует ткани</li> <li>3. Игла с голубой меткой не используется при шитье эластичной или тонкой ткани или синтетики</li> <li>4. Верхняя нить заправлена неправильно</li> <li>5. Игла кривая, тупая или некачественная</li> </ol>	<p>См.стр. 17 См.стр. 17 Используйте иглу "Stretch" См.стр. 21 Поменяйте иглу</p>
Стягивается строчка	<ol style="list-style-type: none"> <li>1. Натяжение нити слишком велико</li> <li>2. Неправильно заправлена верхняя нить</li> <li>3. Игла или нить слишком толстая для ткани</li> <li>4. Длина стежка слишком велика</li> <li>5. Для очень тонкой ткани не используется стабилизатор</li> </ol>	<p>См.стр. 14-15 См.стр. 21 См.стр. 17 Сделайте стежки короче Используйте стабилизатор</p>
Ткань подается неравномерно или не подается	<ol style="list-style-type: none"> <li>1. Засорена гребенка транспортера</li> <li>2. Маленькая длина стежка</li> <li>3. Зубцы транспортера опущены для штопки</li> </ol>	<p>См.стр. 59 Сделайте стежки длиннее См.стр. 16</p>
Петли игольной нити на изнанке	<ol style="list-style-type: none"> <li>1. Натяжение игольной нити слишком слабое</li> <li>2. Размер иглы не соответствует нитке и ткани</li> </ol>	<p>См.стр. 14-15 См.стр. 17</p>
Машина не работает	<ol style="list-style-type: none"> <li>1. Машина не включена в розетку</li> <li>2. Нить запуталась в челноке</li> <li>3. Ось моталки не вернули влево после намотки шпульки</li> </ol>	<p>См.стр. 6-7 См.стр. 59 См.стр. 19</p>
Петли выполняются неправильно	<ol style="list-style-type: none"> <li>1. Плотность стежков (длина стежка) слишком мала</li> <li>2. Для эластичной или тонкой ткани не используется стабилизатор</li> <li>3. Рычаг измерения петли не опущен</li> </ol>	<p>См.стр. 38 Используйте стабилизатор См.стр. 37</p>
Шумная работа	<ol style="list-style-type: none"> <li>1. Засорен челнок</li> <li>2. Засорена гребенка транспортера.</li> </ol>	<p>См.стр. 59 См.стр. 59</p>
Не работает автообрезка	<ol style="list-style-type: none"> <li>1. Нить слишком толстая</li> <li>2. Нить запуталась в механизме обрезки</li> </ol>	<p>См.стр. 26 См.стр. 59</p>

Таблица строчек

01 A	02 A	03 A	04 A	05 A	06 A	07 A	08 A	09 C	10 A
11 M	12 G	13 F	14 F	15 F	16 F	17 F	18 F	19 R	20 R
21 R	22 R	23 F	24 F	25 F	26 F	27 F	28 F	29 F	30 A
31 F	32 F	33 F	34 F	35 F	36 A	37 F	38 F	39 F	40 F
41 F	42 F	43 F	44 F	45 F	46 F	47 A	48 F	49 F	50 F
51 F	52 F	53 F	54 A	55 F	56 F	57 F	58 F	59 F	60 F
61 F	62 F	63 F	64 F	65 F	66 F	67 F	68 F	69 F	70 F
71 F	72 F	73 F	74 F	75 F	76 F	77 F	78 F	79 F	80 F
								<i>Sweet</i>	<i>Love</i>

Изделие	Швейная машина
Торговая марка	Janome
Производитель	Джаноме Севинг Мачине Ко., ЛТД Токио Япония
Название и местонахождение завода	Джаноме Тайвань No.101 Джуфинг Рoad, Вифинг дискрит, Тайчунг сити, Тайвань
Страна происхождения	Тайвань
Напряжение питания, мощность	220-240V ~ 50-60Hz 45W
Класс электробезопасности	2 класс электробезопасности бытовых приборов
Сертификат соответствия	
Срок службы	7 лет
Дата производства	<p>Серийный номер включает следующую информацию:</p> <p>1-я цифра - последняя цифра года производства (например 5 - 2015 год)</p> <p>2-я цифра - месяц выпуска:</p> <p>1 - с января по март</p> <p>2 - с апреля по июнь</p> <p>3 - с июля по сентябрь</p> <p>4 - с октября по декабрь</p> <p>Остальные цифры - общая информация производителя</p>
Что делать в случае поломки	Пожалуйста, прекратите использование продукции и обратитесь в сервисный центр
По окончании срока эксплуатации	<p>Данное оборудование необходимо подвергнуть безопасной утилизации согласно законодательству.</p> <p>При возникновении вопросов обратитесь к продавцу, у которого вы покупали машину</p>
Представительство по ремонту и претензиям	Информация указана в гарантийном талоне
Импортер	См. информацию на упаковке

Бұйым	Тігін машинасы
Сауда маркасы	Janome
Өндіруші	Janome Seving Machine Co., Токио Жапония
Атауы және орналасқан жері зауыт	Janome Тайвань №101 Джуфинг жол, Bething Diskrit, Тайчжун қаласы, Тайвань
Шығарған ел	Тайвань
Қуат кернеуі, қуаты	220-240V ~ 50-60Hz 45W
Электр қауіпсіздігі класы	тұрмыстық бұйымдардың электр қауіпсіздігінің 2 класы
Сәйкестік сертификаты	
Қызмет ету мерзімі	7 жыл
Өндірілген күні	Сериялық нөмірге келесі ақпарат кіреді: 1-ші сан – өндірілген жылының соңғы саны (мысалы 5 - 2015 жыл) 2-ші және 3-ші сан - шығарылған жылы: 1 - қаңтардан наурызға дейін 2 - сәуірден маусымға дейін 3 - шілдеден қыркүйекке дейін 4 - қазаннан желтоқсанға дейін Қалған сандар - машинаның сериялық нөмірі
Сынып қалса не істеу керек	Өнімді пайдалануды доғарыңыз және сервис орталығына барыңыз
Пайдалану мерзімі аяқталғаннан кейін	Бұл жабдықты заңнамаға сай қауіпсіз түрде кәдеге жарату қажет. Сұрақтарыңыз болса, машинаны сатқан сатушымен хабарласыңыз
Жөндеу және наразылық қабылдау жөніндегі өкілдік	Ақпарат кепілдік картасында көрсетілген.
Импортшы	қаптамадағы ақпаратты қараңыз

Виріб	Швейна машина
Торгова марка	Janome
Виробник	Джаноме Севінг Мачине Ко., ЛТД Токіо Японія
Назва та місцезнаходження заводу	Джаноме Тайвань No.101 Джуфінг Род, Віфінг діскріт, Тайчунг сіті, Тайвань
Країна походження	Тайвань
Напруга живлення, потужність	220-240V ~ 50-60Hz 45W
Клас електробезпеки	2 клас електробезпеки побутових приладів
Сертифікат відповідності	 <b>UA.TR.011</b>
Термін служби	7 років
Дата виробництва	Серійний номер включає наступну інформацію: 1-а цифра - остання цифра року виробництва (наприклад 5 - 2015 рік) 2-а и 3-я цифра - місяць випуску: 1 - з січня по березень 2 - з квітня по червень 3 - з липня по вересень 4 - з жовтня по грудень Останні цифри - серійний номер машини
Що робити у випадку поломки	Будь ласка, припиніть використання продукції і зверніться в сервісний центр
Після закінчення терміну експлуатації	Обладнання потрібно утилізувати згідно законодавству. При виникненні питань, зверніться до продавця, у якого ви купували машину.
Представництво по ремонту і претензіям	Будь ласка, звертайтеся за інформацією по місцю прдбання товару
Імпортер	Див. інформацію на упаковці