

ОСНОВНЫЕ ПРАВИЛА ПО ТЕХНИКЕ БЕЗОПАСНОСТИ

Ваша швейная машина сконструирована и изготовлена только для **ДОМАШНЕГО ПОЛЬЗОВАНИЯ**. Прочтите полностью инструкцию перед использованием настоящей швейной машины.

ОПАСНО - для уменьшения риска поражения электрическим током:

1. Никогда не оставлять электрооборудование без присмотра, если оно включено в сеть. Всегда немедленно извлекать штепсельную розетку электрооборудования из гнезда после использования и перед чисткой.
2. Всегда отключать от сети при смене лампочек. Сменить лампочку новой лампочкой того же типа 15 Ватт.
3. Не прикасаться к электрооборудованию, если оно упало в воду. Немедленно отсоединить от сети.
4. Не ставить или складывать электрооборудование, если оно может упасть в токоприемник. Не ставить или опускать в воду или другую жидкость.

ПРЕДУПРЕЖДЕНИЕ - для уменьшения риска ожога, пожара, поражения электрическим током или ранения людей:

1. Не разрешать использовать электрооборудование для игры. Обращать особое внимание, если электрооборудование используется детьми или вблизи детей.
2. Использовать это электрооборудование только по назначению, согласно предписаниям настоящей инструкции. Применять только приспособления, изготовителем в настоящей инструкции.
3. Никогда не пользоваться настоящим электрооборудованием, если оно имеет поврежденный электрошнур или штепсельную вилку или если оно не работает надежно, или если оно упало или повреждено, или упало в воду. Верните электрооборудование ближайшему уполномоченному дилеру или в сервисную службу для контроля, ремонта или механического регулировки.

4. Никогда не пользоваться электрооборудованием, если заблокировано какое-либо отверстие для вентиляции. Все вентиляционные отверстия швейной машины и ножное устройство управления содержать чистыми от скопления хлопкового пуха, пыли и остатков ткани.
5. Никогда не бросать или вводить какие-либо предметы в любое отверстие машины.
6. Не использовать наружные дверцы.
7. Не работать с машиной, если использовались азрозольные вещества или кислород.
8. Для разъединения от сети повернуть все регуляторы в положение "выключено" ("O"), затем извлечь штекер из вывода.
9. Не разъединять с электросетью, вытягивая штекер за шнур. При разъединении держать за штекер, а не за электрошнур.
10. Держать пальцы подальше от всех движущихся частей. Особая осторожность требуется на участке вокруг иглы швейной машины.
11. Всегда использовать надлежащую пластину иглы. Неподходящая пластина может вызвать поломку иглы.
12. Не использовать согнутые иглы.
13. Не тянуть и не толкать ткань во время прокладывания шва. Это может вызвать выгибание иглы и ее поломку.
14. Переключить швейную машину в положение выключено ("O") при осуществлении наладки на участке иглы при таких операциях как заправка иглы, смена иглы, заправка бобины или смена прижимной лапки и т.п.
15. Всегда отключать швейную машину от сети при удалении покрышек, при смазке или производя любые другие регулировки, упомянутые в настоящей инструкции по эксплуатации.

СОХРАНИТЕ ЭТУ ИНСТРУКЦИЮ!

ПОДГОТОВКА

Наименование частей	2
Присоединение коробки отходов	3
Хранение коробки с принадлежностями	3
Подключение машины к источнику электротока	4
Регулировка скорости шитья	4
Как вращать колесо баланса	5
Открывание и закрывание боковой крышки	5
Открывание и закрывание крышки петлителя	5
Положение стержня нитенаправителя	6
Установка станда катушек	6
Присоединение диска размотки ниток и сеток	6
Подъем и опускание прижимной лапки	7
Заправка машины ниткой	8
• Заправка нижнего петлителя	9-10
• Заправка верхнего петлителя	11-12
• Заправка иглы справа	13
• Заправка иглы слева	14
Переход на двухниточную обметку	15

ПРОБНОЕ ПРОКЛАДЫВАНИЕ ШВА

Начало шитья	16
Чистовая обработка	16
Непрерывное шитье	16
Как использовать направляющие линии	16
Предохранение концов	17
Натяжение ниток (4 нитки)	18-19
Регулировка ширины разреза	20
Таблица ниток и иглол	21
Заправка машины (3 нитки и 2 нитки)	22
Натяжение ниток (3 нитки)	23
Натяжение ниток (3 нитки)	24
Регулировка длины стежков	25
Регулировка степени разности подачи	25
Смена иглол	26
Регулировка давления прижимной лапки	26
Удаление прижимной лапки	27
Присоединение прижимной лапки	27
Ввод в действие верхнего резца	27
Вывод из действия верхнего резца	27
Настройка кнопки регулирования игольной пластинки	28
Установка регулируемого игловода нижнего петлителя, с предварительным натяжением и изменяемым нитенаправителем	29

СОДЕРЖАНИЕ

ПОДОГНУТЫЙ СРЕЗ РОЛИКОМ, ОБРАБОТКА КРОМКИ "ПИКО" И УЗКИЙ ПОДОГНУТЫЙ СРЕЗ

Регулировка машины	28
Регулировка натяжения ниток	31
Как регулировать натяжение ниток	31

ДЕКОРАТИВНАЯ ОБМЕТКА

Нитки, иголки, диапазон натяжения и регулировка машины	32
--	----

ОБРАЗОВАНИЕ СБОРОК

Нитки, иголки, диапазон натяжения и регулировка машины	32
--	----

McGrp.Ru

ЗАКЛАДЫВАНИЕ ЗАЩИПОВ

Ткани, нитки и регулировка машины	33
Шитье	33

УХОД ЗА ВАШЕЙ МАШИНОЙ

Смена верхнего резца	34
Очистка участка верхнего резца	34
Смена лампочки освещения	35
Очистка подающих захватов	35
Смазка машины	36
Устранение неисправностей	37

ЧАСТИ МАШИНЫ ДЛЯ ОПЦИОНА

38

ПОДГОТОВКА

Наименование частей

Шкала натяжения нитки верхнего петлителя

Шкала натяжения нитки нижнего петлителя

Шкала натяжения нитки
правой иголки

Шкала натяжения нитки
левой иголки

Прижимная лапка

Игольная пластинка

Боковая крышка

Крышка петлителя

Установка регулируемого игловода
нижнего петлителя,
с предварительным натяжением

Балансовое колесо

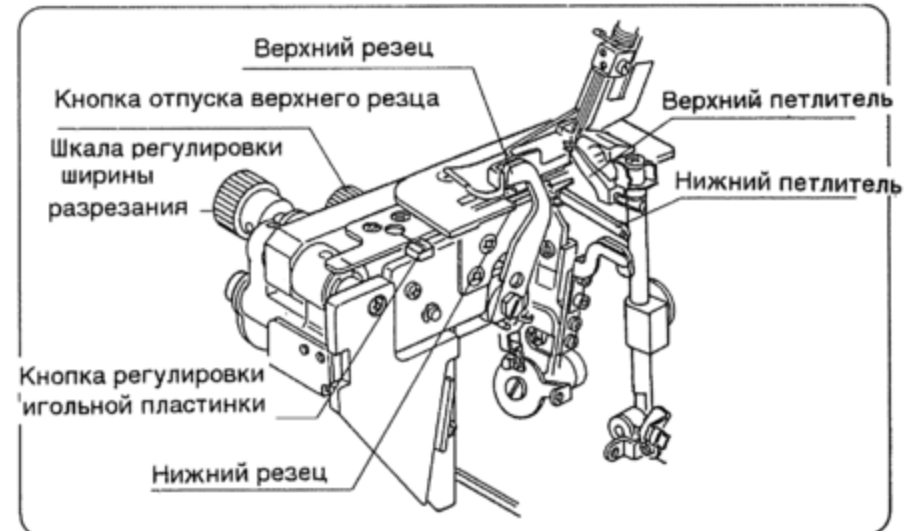
Шкала длины стежков

Шкала дифференциальной подачи

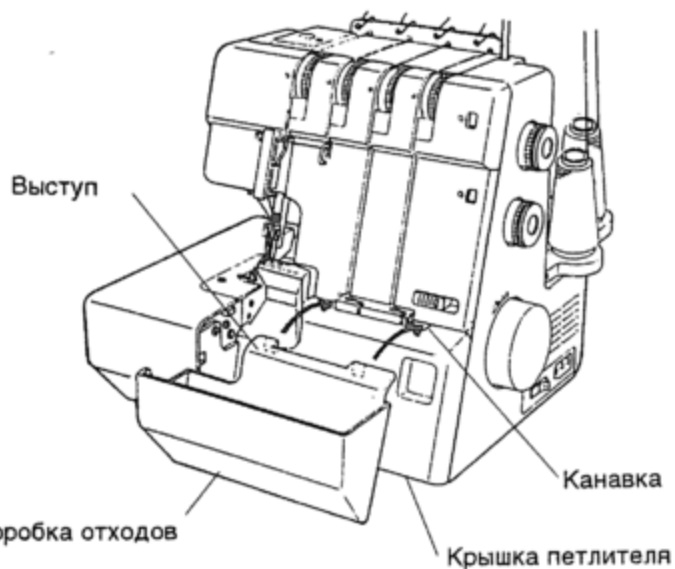
Гнездо электроподключения машины

Силовой переключатель

McGrp.Ru

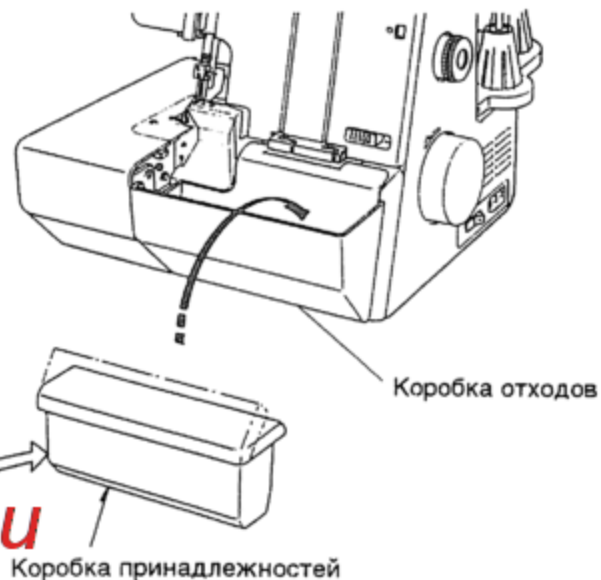


Присоединение коробки отходов



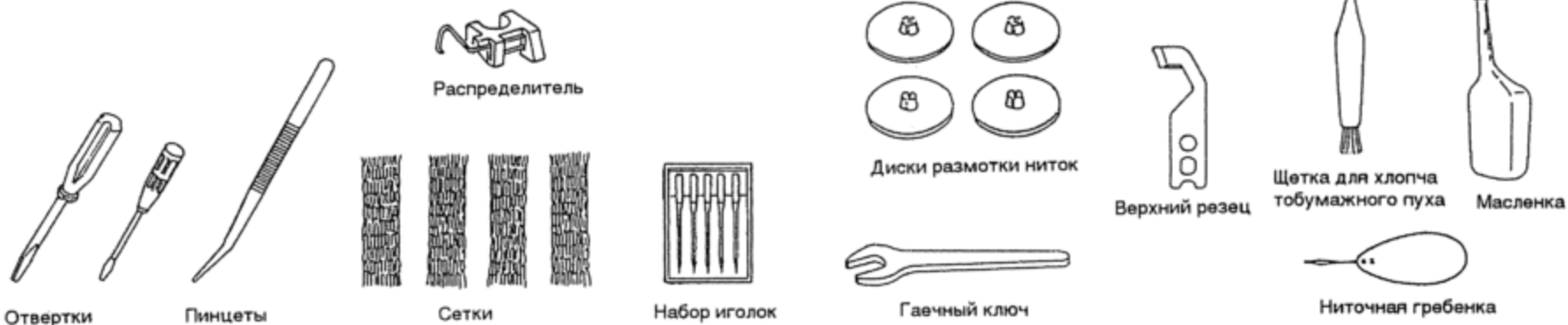
Вставить выступ в канавку на крышке петлителя

Хранение коробки с принадлежностями



Вставить коробку принадлежностей в коробку отходов

Стандартные принадлежности



Подключение машины к источнику электропитания



- 1 Выключить силовой переключатель и вставить штекер машины в гнездо в машине.
- 2 Присоединить штекер источника питания к Вашему источнику питания
- 3 Включить силовой переключатель

Регулирование скорости шитья



McGrp.Ru

Для Вашей безопасности

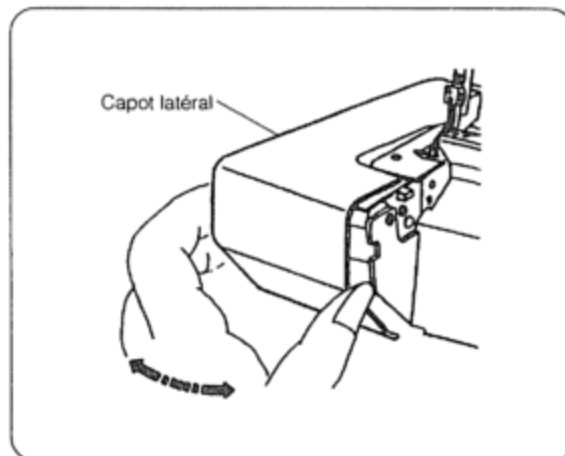
- Во время работы постоянно наблюдайте за участком шитья и не прикасайтесь ни к какой из движущихся частей, таким как верхний петлитель, колесо баланса, игла или резцы.
- Всегда разъединяйте машину от источника питания:
 - если оставляете машину без присмотра,
 - если присоединяете или снимаете части,
 - если заправляете или чистите машину.
- Не кладите ничего на регулятор скорости.

Как поворачивать колесо баланса



Всегда поворачивать колесо баланса по направлению к себе (против часовой стрелки).

Открытие и закрытие боковой крышки



Боковая крышка

Чтобы открыть:
нажать боковую крышку влево.

Чтобы закрыть:
нажать боковую крышку вправо и
слегка в сторону корпуса машины.

Открытие и закрытие крышки петлителя



Чтобы открыть:
нажимая большим пальцем руки вправо, пока
подастся, потянуть крышку петлителя к себе.

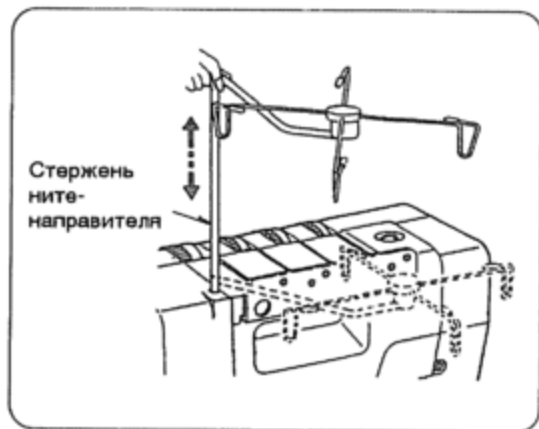
Чтобы закрыть:
поднять крышку петлителя и нажать к машине.
Крышка петлителя автоматически войдет в
позицию.

Для Вашей безопасности

При работе машины постоянно держать за-
крытыми обе стороны и крышку петлителя.

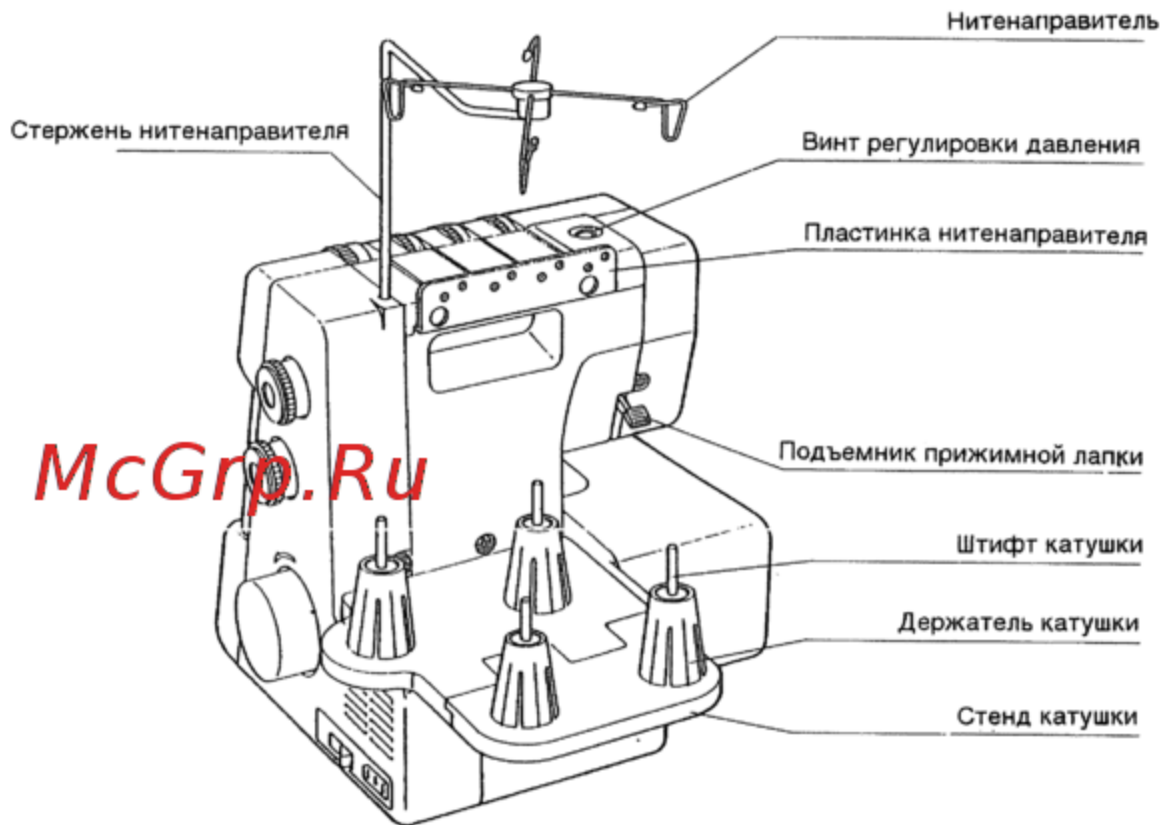
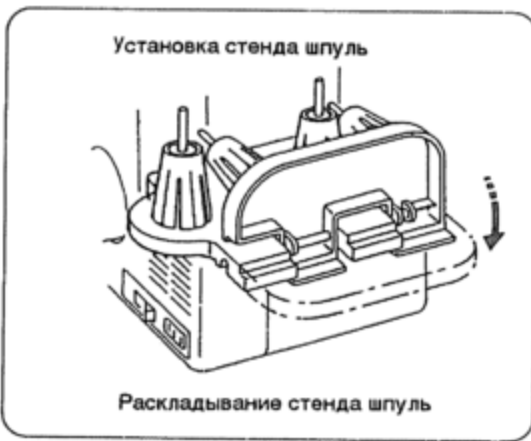
McGrp.Ru

Позиция нитенаправителя

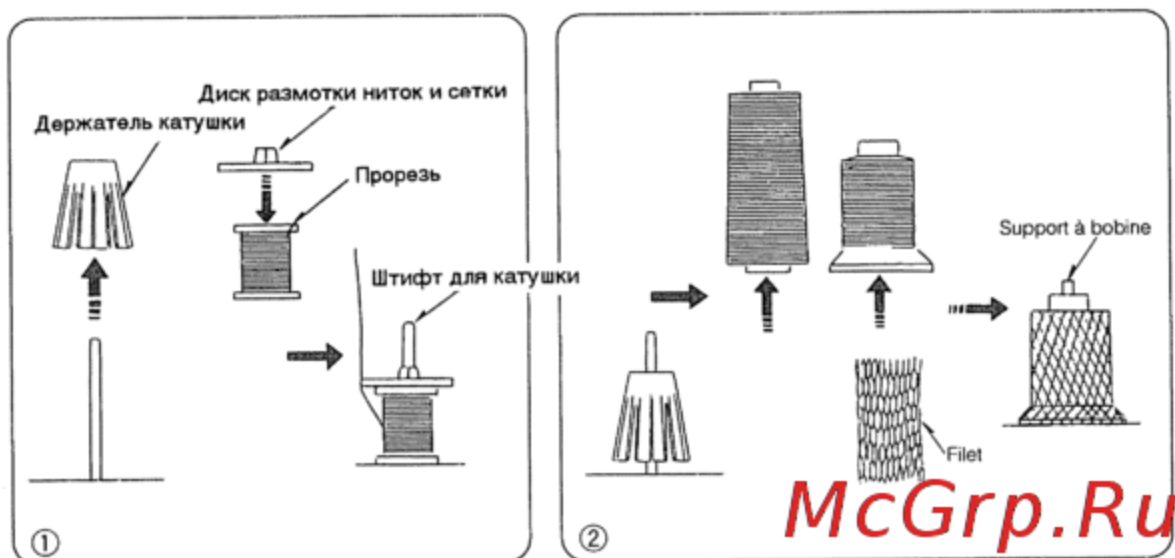


Держать стержень нитенаправителя, как это показано, и вытянуть насколько возможно

Установка стэнда шпуль

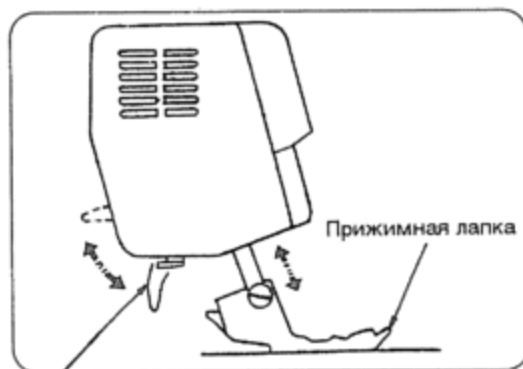


Присоединение диска размотки ниток и сетки



- 1 Если Вы используете маленькую катушку, снимите держатель катушки со штифта для катушки. Затем посадите катушку на штифт стороной с прорезью и установите сверху диск размотки ниток.
- 2 Если нитка соскальзывает с катушки во время заправки ниткой и/или шитья, установите сетку на катушку, как показано, для предупреждения помех. Секи поставляются с машиной.

Подъем или опускание прижимной лапки



Подъемник прижимной лапки

При подъеме или опускании подъемника прижимной лапки эта прижимная лапка движется вверх и вниз.

- Во время работы держать прижимную лапку опущенной, за исключением при заправке машины ниткой или испытательном пробеге без ниток.

Натяжение нити снимается, если подъемник прижимной лапки поднят.

Заправка машины нитью

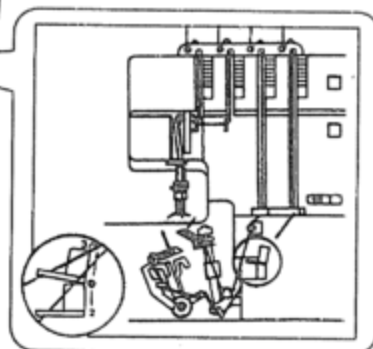
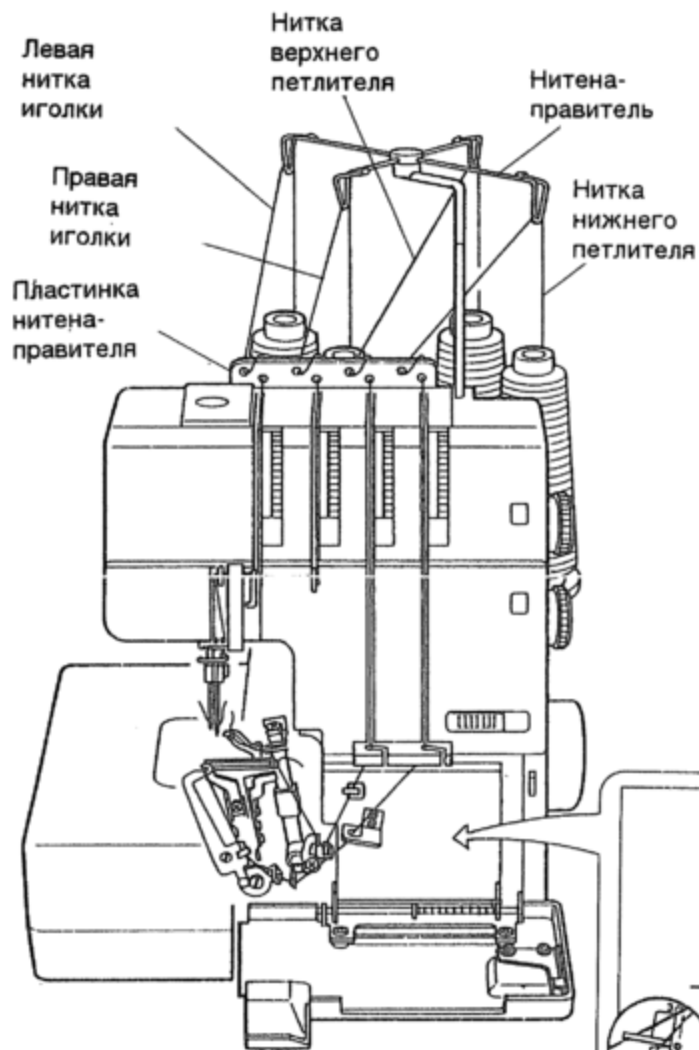
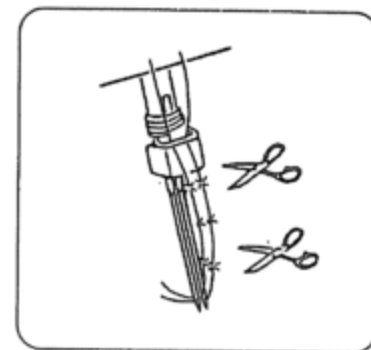
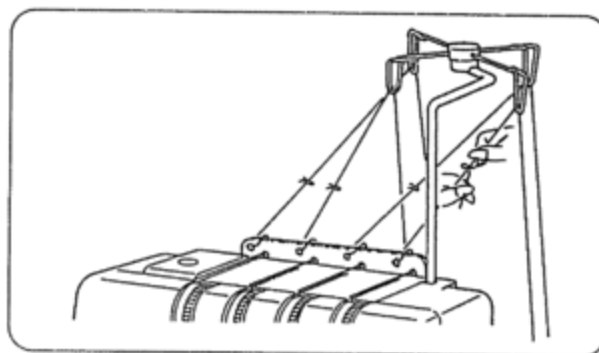


Схема заправки нитки



McGrp.Ru

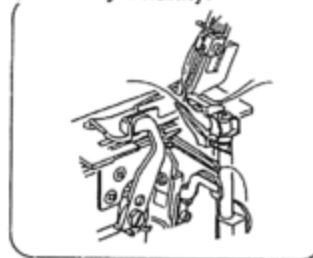
Машина поставляется с заправленной на заводе нитью с обрезанными окончаниями ниток. Для заправки нитки в машину связать узел на одном конце нитки, затем поднять прижимную лапку и потянуть второй конец нитки. Для ниток иглы - тянуть второй конец ниток, пока узел не появится в ушке иглы, и обрезать нитки с двух сторон узлов. Затем заправить нитку в ушко иглы с помощью гребенки иглы

Этим способом можно сэкономить время на заправку нитки. Вначале заправлять нитью нижний петлитель, затем верхний петлитель, иголку справа и иголку слева, если машина не заправлена нитью. Схема заправки нитки помещена на корпусе машины внутри крышки петлителя. Неправильная заправка нитки вызовет прерывность стежка, обрыв нити или неровное натяжение нити.

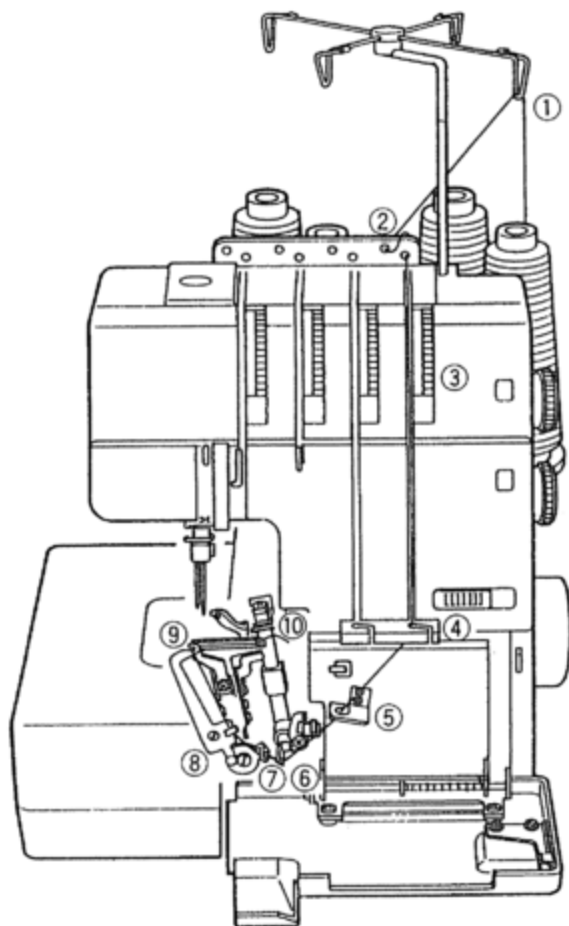
Перед началом шитья проверить правильность заправки нитки на Вашей машины. Затем перевести игольницу в верхнее положение и потянуть каждую нитку по направлению задней части игольной пластинки, но осторожно, чтобы не образовывать петлю на нитках (см. рисунок).

При смене ниток обрезать нитки между нитенаправителем и пластинкой нитенаправителя.

Производить заправку ниток вышеописанным методом. Если Вы заправляете шкалу натяжения ниток, поднять рижимную лапку.



• Заправка нижнего петлителя

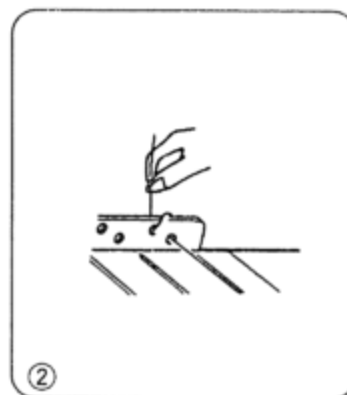


Открыть петлитель и боковые крышки.
Установить катушку ниток на штифт катушки справа.

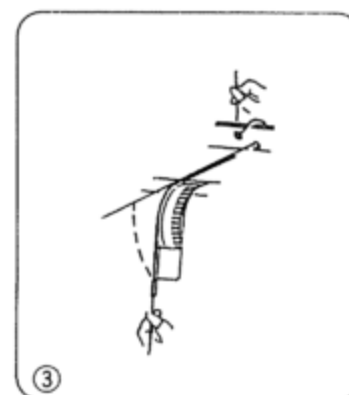
- Точки для нитки левого петлителя маркированы зеленым цветом.
- Схема заправки ниток установлена на корпусе машины внутри крышки петлителя.



① Пропустить нитку через нитенаправитель справа, с задней стороны вперед.

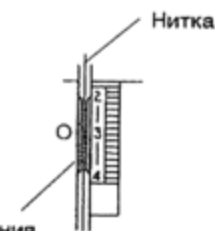


② Пропустить нитку через отверстия пластинки нитенаправителя справа, как это показано.



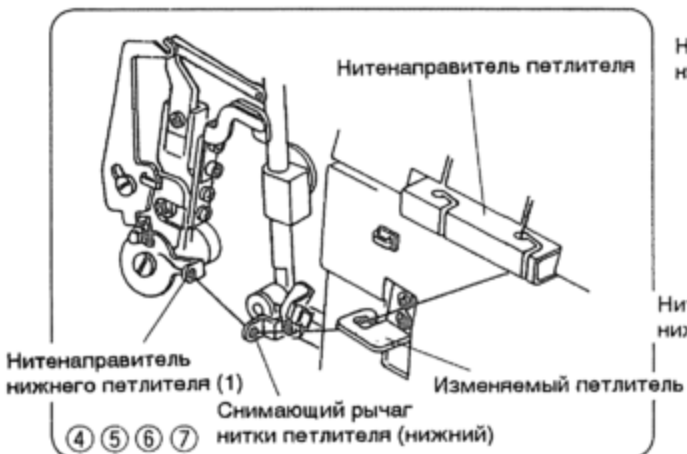
③ Держать нитку за оба конца и медленно вставлять, чтобы убедиться в правильности вставки между двумя дисками. (Если подъемник прижимной лапки поднят, нитка лучше проходит между дисками натяжения).

McGrp.Ru

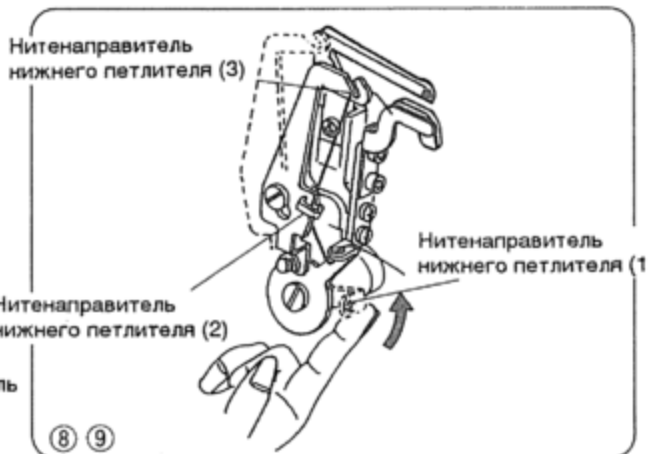


Шкала натяжения

* Убедитесь, чтобы нитка находилась между двумя дисками.

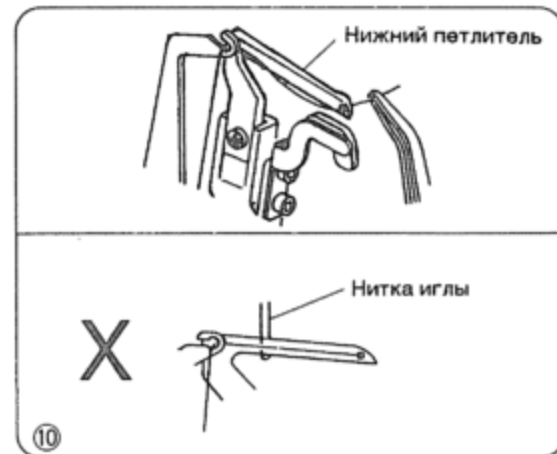


- 4 Пропустить нитку через правую сторону нитенаправителя петлителя
- 5 Пропустить нитку через изменяемый нитенаправитель
- 6 Пропустить нитку через снимающий рычаг нитки петлителя (нижний)
- 7 Пропустить нитку через нитенаправитель (1)



- 8 Во-первых, установить нижний петлитель в крайнее левое положение, вращая ручное колесо и т.д. Затем подтянуть нитку нитенаправителем нижнего петлителя (1). Когда Вы это делаете, второй нитенаправитель нижнего петлителя (2,3) автоматически поднимется, чтобы облегчить это.

- 8 Пропустить нитку через нитенаправитель нижнего петлителя (2)
- 9 Пропустить нитку через нитенаправитель нижнего петлителя (3)



- 10 Переместить нижний петлитель в его крайнюю правую позицию, вращая колесо баланса, и протянуть нитку пинцетом через отверстие нижнего петлителя на 10 см или больше. Затем, проверить, чтобы нитки иглы не образовали петель в нижнем петлителе. Закрыть боковую крышку.

Как заправить нитку шерстяного нейлона или полиэфирную нитку

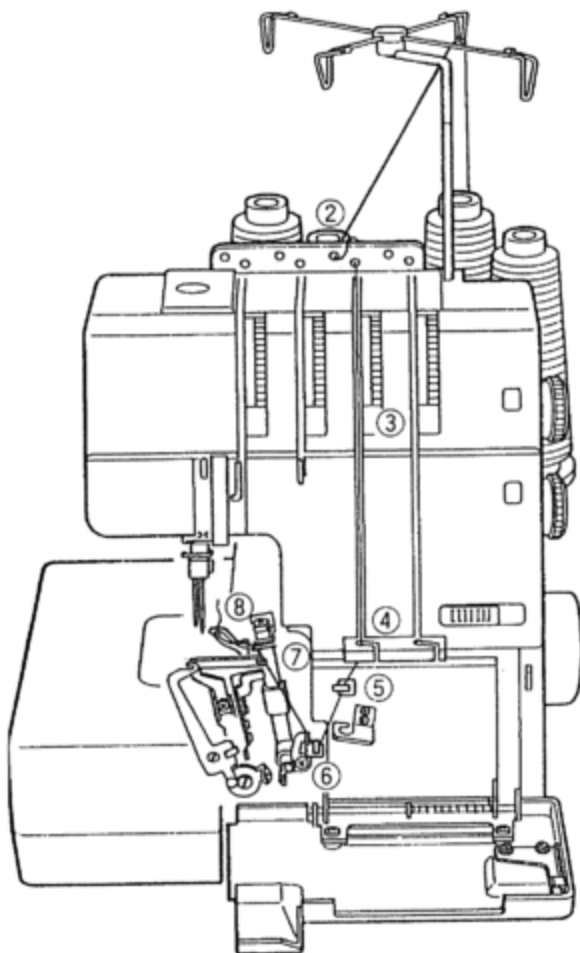
При заправке ниткой регулируемого игловода нижнего петлителя, с предварительным натяжением и изменяемый нитенаправитель должны быть установлены в положении, как это показано на рисунке.



Для проводки нитки шерстяного нейлона или полиэфирной нитки используйте указанный выше метод как самый простой способ для этого. Применить тот же метод для нижнего петлителя.



Заправка верхнего петлителя

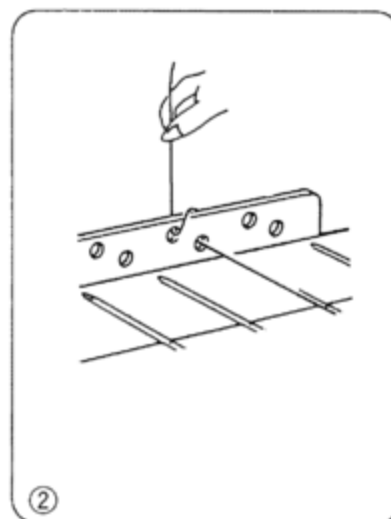


Устанавливать катушку ниток на штифт задней катушки.

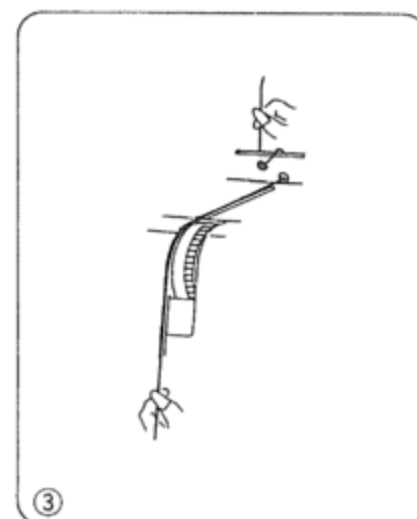
Точки для нитки левого петлителя маркированы красным цветом. Схема заправки ниток установлена на корпусе машины внутри крышки петлителя.



1 Пропустить нитку через игольное ушко справа, с задней стороны вперед.



2 Пропустить нитку через отверстия пластинки нитенаправителя справа, как это показано.



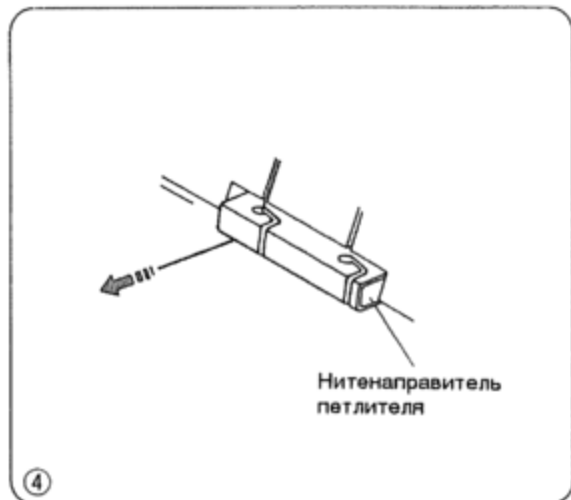
3 Держать нитку за оба конца и медленно встать, чтобы убедиться в правильности вставки между двумя дисками. (Если подъемник прижимной лапки поднят, нитка лучше проходит между дисками натяжения).

Как заправить ниткой нижний петлитель

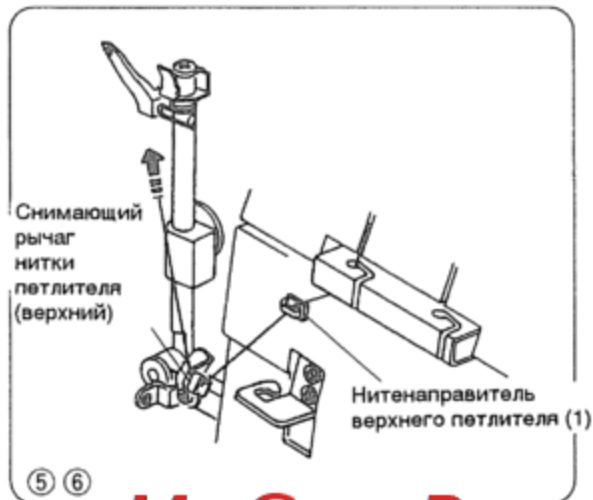


Поворачивать колесо баланса к себе, пока верхний петлитель не достигнет средней точки своего пути, отцепить нитку нижнего петлителя с нижнего петлителя.

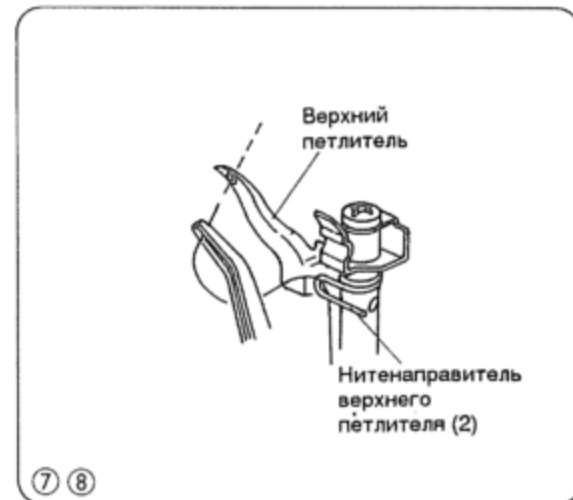
Заправить нижний петлитель.



- ④ Пропустить нитку через левую сторону нитенаправителя.

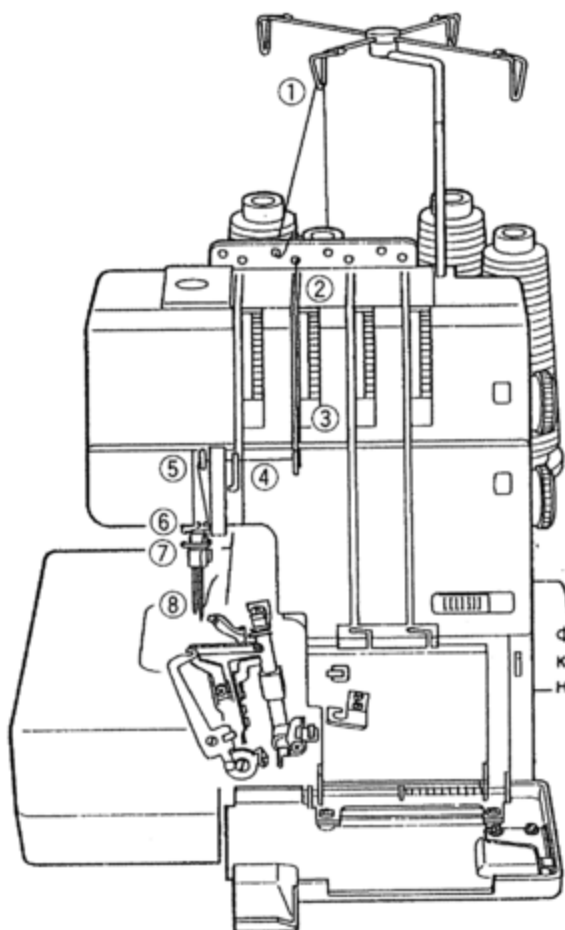


- ⑤ Пропустить нитку через нитенаправитель верхнего петлителя (1).
- ⑥ Пропустить нитку через снимающий рычаг нитки петлителя (верхний).



- ⑦ Пропустить нитку через нитенаправитель верхнего петлителя (2).
- ⑧ Пропустить нитку через отверстие на верхнем петлителе. Затем зацепить конец нитки на гребенке. Вытянуть гребенку, чтобы пропустить нитку через отверстие. Снять нитку с гребенки и вытянуть свободный конец нитки на 10 см или больше.

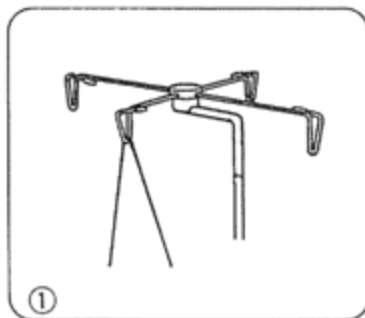
• Заправка иглы справа



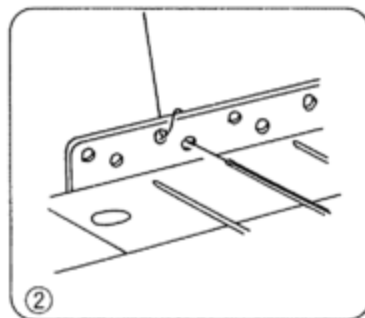
Установить катушку ниток на стержень передней катушки слева

* Точки для нитки правого петлителя маркированы синим цветом.

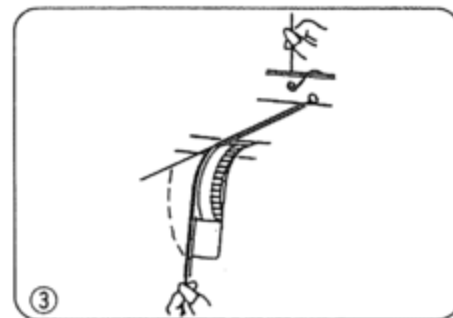
* Схема заправки ниток установлена на корпусе машины внутри крышки петлителя.



① Пропустить нитку через нитенаправитель слева, с задней стороны вперед.



② Пропустить нитку через отверстия пластинки нитенаправителя во втором ряду, слева, как это показано.



③ Держать нитку за оба конца и медленно вставлять, чтобы убедиться в правильности вставки между двумя дисками. (Если подъемник прижимной лапки поднят, нитка лучше проходит между дисками натяжения).

McGrp.Ru



④ После прохождения через нитенаправитель фронтального капота (1), пропустить нитку снизу нитенаправителя фронтального капота (2) и крышку подъемного рычага справа налево.

⑤ Направить нитку через нитенаправитель фронтального капота (3)

⑥ Пропустить нитку в правую бороздку направляющей пластинки.

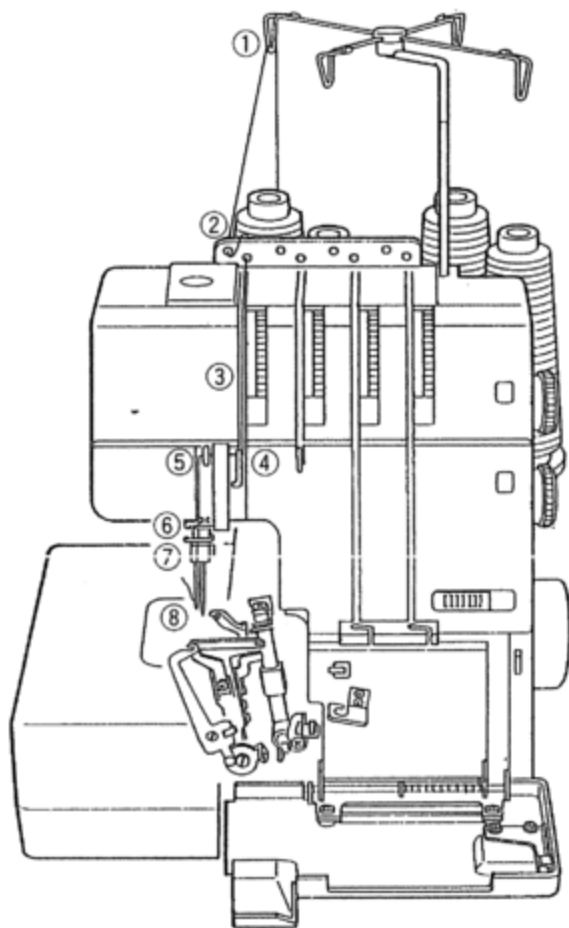
⑦ Поднять иголку в ее верхнее положение и пропустить через стержень нитенаправителя иголки слева направо.



⑧ Пропустить гребенку через ушко иглы с задней стороны вперед. Пропустить конец нити через петлю гребенки, затем потянуть гребенку назад, чтобы пропустить нитку через ушко иглы. Вытянуть свободный конец нитки на 10 см или больше.

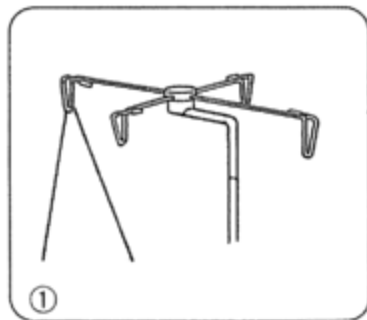
Примечание: Когда Вы пропускаете нитенаправитель под прижимной лапкой, будьте осторожны, чтобы нитка не закрутилась вокруг верхнего петлителя.

• Заправка иглы слева

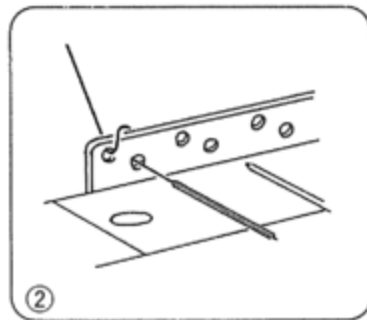


установить катушку ниток на стержень задней катушки слева

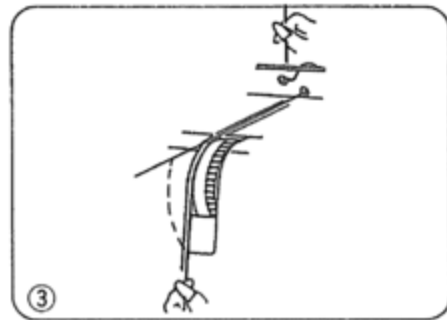
- Точки для нитки левого петлителя маркированы оранжевым цветом. Схема заправки ниток установлена на корпусе машины внутри крышки петлителя.



① Пропустить нитку через нитенаправитель слева, с задней стороны вперед.



② Пропустить нитку через отверстия пластинки нитенаправителя слева, как это показано.



③ Держать нитку за оба конца и медленно вставлять, чтобы убедиться в правильности вставки между двумя дисками. (Если подъемник прижимной лапки поднят, нитка лучше проходит между дисками натяжения).



④ После прохождения через нитенаправитель фронтального капота (1), пропустить нитку снизу нитенаправителя фронтального капота (2) и крышку подъемного рычага справа налево.

⑤ Направить нитку через нитенаправитель фронтального капота (3)

⑥ Пропустить нитку в правую бороздку направляющей пластинки.

⑦ Поднять иголку в ее верхнее положение и пропустить через стержень нитенаправителя иголки слева направо.

⑧ Пропустить гребенку через ушко иглы с задней стороны вперед. Пропустить конец нити через петлю гребенки, затем потянуть гребенку назад, чтобы пропустить нитку через ушко иглы. Вытянуть свободный конец нитки на 10 см или больше.

Примечание: Когда Вы пропускаете нитенаправитель под прижимной лапкой, будьте осторожны, чтобы нитка не закрутилась вокруг верхнего петлителя.



Переход на двухниточное обмётывание

* В случае двухниточного обмётывания используйте нитку одной иглы и нитку нижний петлитель.



- ① **Для присоединения распределителя**
Вставить кончик распределителя в отверстие верхнего петлителя и надвинуть распределитель вниз на держатель.



- ② **Для удаления распределителя**
Слегка нажать табулятор "А" на держателе по направлению к себе. Нажать вверх на дно распределителя и вытянуть его.



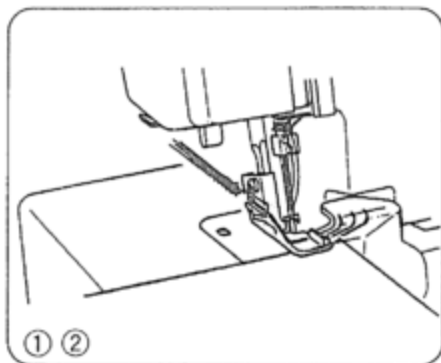
- ③ Для стандартного двухниточного обмётывания установить машину как выше показано.



На рисунке показано стандартное двухниточное обмётывание.

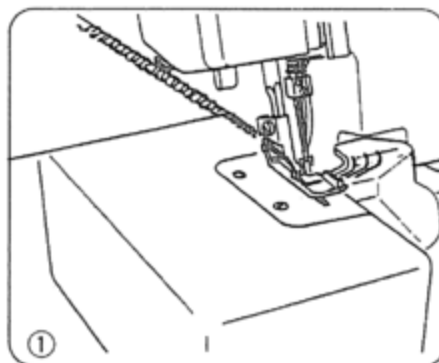
Пробное прокладывание шва

Начало шитья

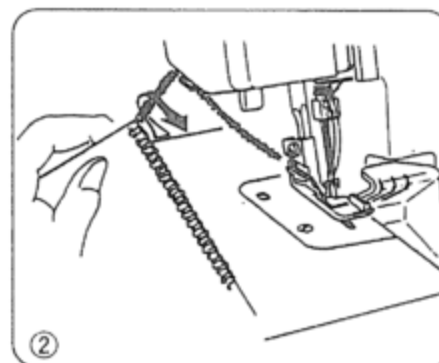


- 1 Ввести ткань под носок лапки. (Поднимать лапку нет необходимости).
- 2 Мягко повернуть несколько раз к себе колесо баланса и проверить цепочку нитки. Затем медленно начать шить. Ткань будет подаваться автоматически. Направлять ткань в указанном направлении.

Чистовая обработка

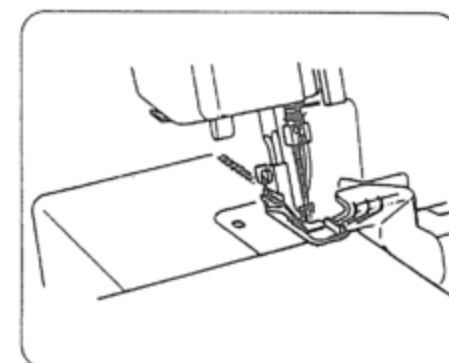


- 1 Когда прокладка шва закончена, продолжать работу машины, чтобы получить цепочку нити длиной около 12 см, оттягивая цепочку нитки слегка назад.



- 2 Обрезать нитки резцом для ниток, как показано, оставляя около 5 см цепочки нитки с конца ткани.

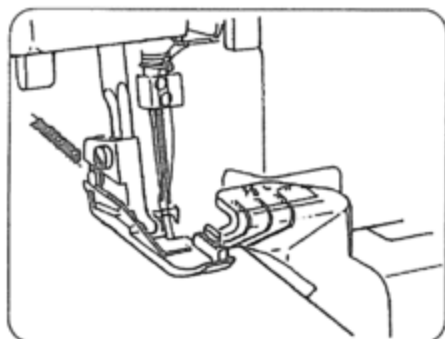
Непрерывность шитья



Вставить следующий кусок ткани под носок лапки; затем начать шитье. Поднимать лапку для обычной ткани нет необходимости.

* Для тяжеловесной ткани поднимать лапку и вставить ткань перед резцом. Затем опустить лапку и шить.

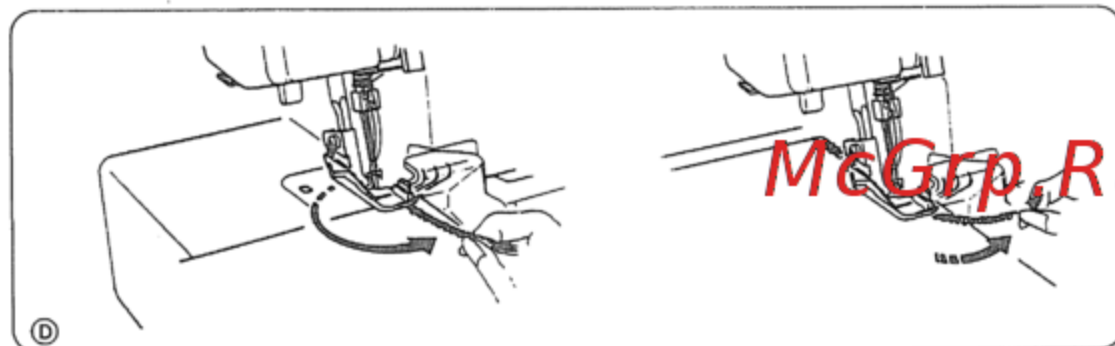
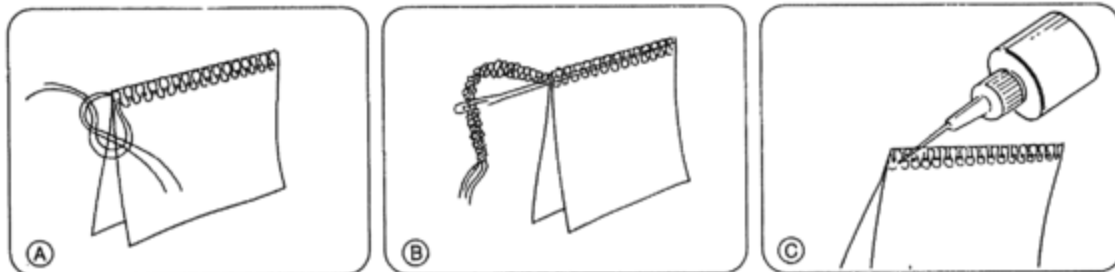
Как использовать направляющие линии



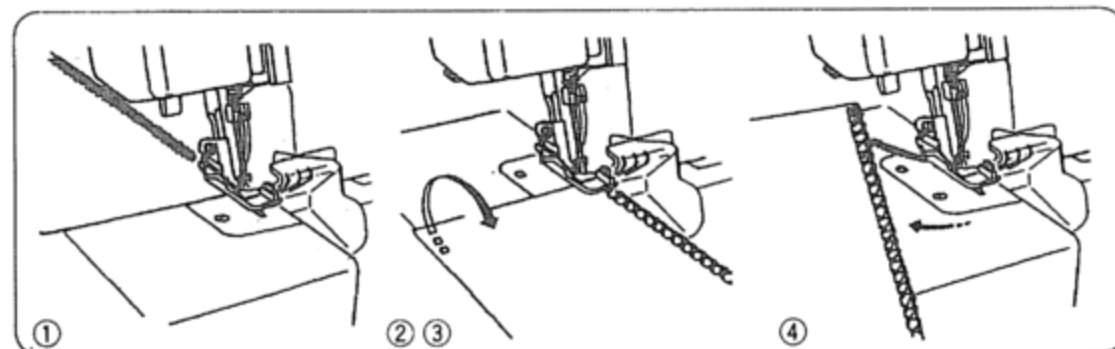
Наверху крышки обозначены направляющие линии, определяющие расстояние от позиции иглы.
Просьба использовать как направляющие при шитье.
Отметка "L" обозначает расстояние от левой иглы.
Отметка "M" обозначает расстояние от правой иглы.
Расстояние между центром направляющей линии и позицией иглы составляет 5/8 дюйма.

Предохранение концов

Во избежание расхождения ниток необходимо оставлять цепочку ниток длиной около 5 см в начале и в конце строчки. Для предохранения начала и конца строчки выберите один из следующих методов.



Вы можете использовать те же методы, что и **вначале** для предохранения строчек, за исключением "обратного стежка" или методов, показанных ниже.



Вначале

- A Отделить концы нитей и завязать.
- B Заправить цепочку нитей в большую иглу с ушком и пропустить эту цепочку сквозь обметочные стежки на ткани.
- C Обрезать цепочку по кромке ткани. Затем нанести небольшое количество герметизирующего состава (например, Fray Check TM или Fray-No-More TM) на конец ниток.
- D Обратные стежки
 1. Перед вводом Вашей ткани в машину, прошить цепочку ниток длиной около 5 см за иглой.
 2. Ввести Вашу ткань в машину. Затем сделать несколько стежков и остановить.
 3. Поднять прижимную ножку и перевести цепочку ниток влево, вокруг и под прижимную лапку.
 4. Поместить цепочку ниток между прижимной лапкой и верхним резцом, удерживая ее в положении, когда Вы опускаете прижимную лапку при шитье.
 5. После шитья около 2,5 см переместить цепочку вправо и под нижний резец, обрезая цепочку после окончания шитья.

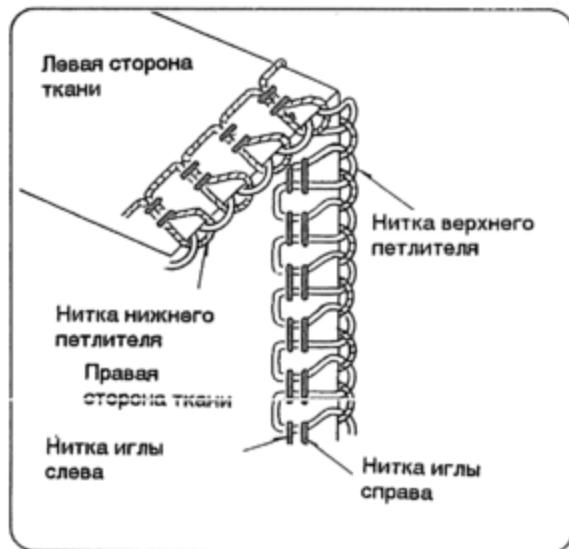
В конце строчки

- ① Обметать один стежок в конце строчки.
- ② Поднять иглу и прижимную лапку и мягко потянуть нитки из пальца цепочки.
- ③ Перевернуть ткань на другую сторону.
- ④ Обметать около 2,5 см по стежкам и отвести ткань.

I. Натяжение ниток (4 нитки)

Регулировка натяжения ниток может потребоваться в зависимости от типа ткани и используемых ниток.

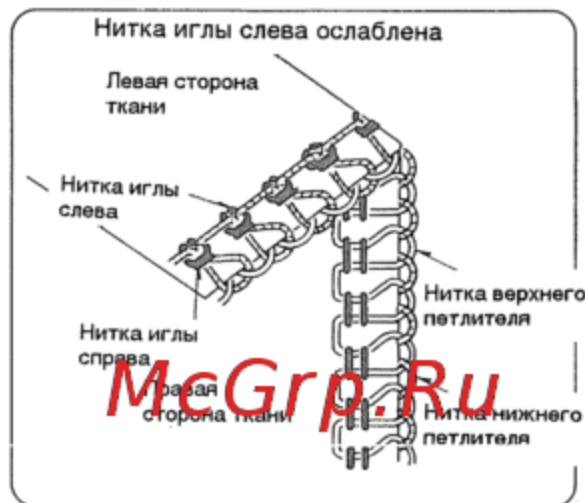
II. Правильное натяжение



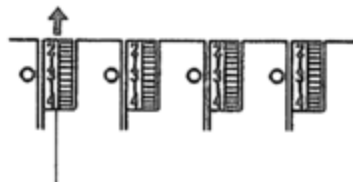
III. Регулировка натяжения ниток

- Установить все четыре шкалы натяжения ниток на маркировку "3". Затем шить и проверять натяжение ниток.

IV. Неправильное натяжение



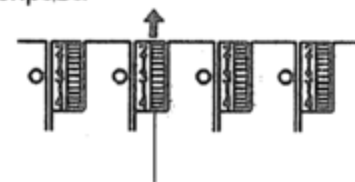
Увеличить натяжение нитки слева



V. Неправильное натяжение



Увеличить натяжение нитки справа



VI. Шкала натяжения ниток

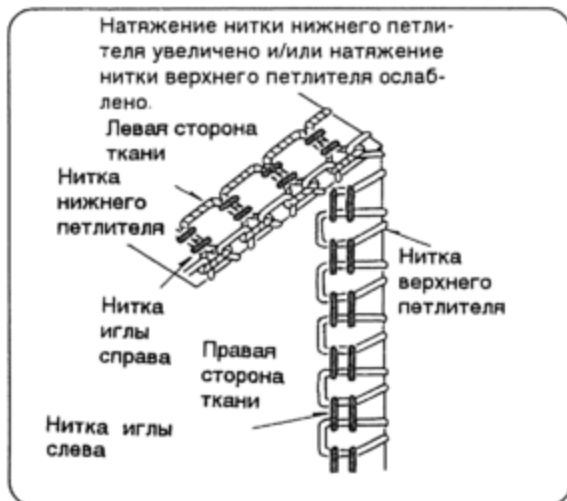


I. Натяжение ниток - регулировка

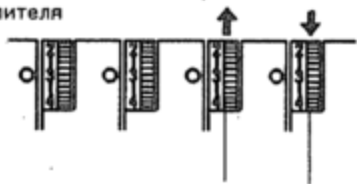
Регулировка натяжения ниток может потребоваться в зависимости от типа ткани и используемых ниток.

- Установить все четыре шкалы натяжения ниток на маркировку "3".
Затем шить и проверять натяжение ниток.

IV. Неправильное натяжение



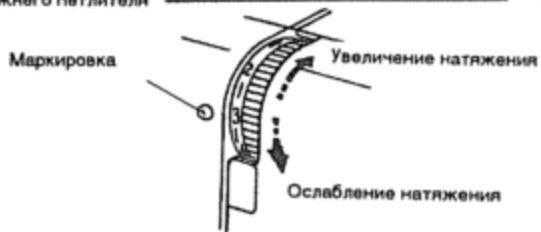
Ослабить натяжение нитки нижнего петлителя и/или увеличить натяжение нитки верхнего петлителя



Натяжение нитки верхнего петлителя

Натяжение нитки нижнего петлителя

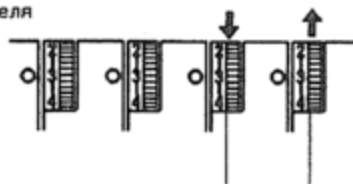
Шкала натяжения ниток



V. Неправильное натяжение



Ослабить натяжение нитки верхнего петлителя и/или увеличить натяжение нитки нижнего петлителя



Натяжение нитки верхнего петлителя

Натяжение нитки нижнего петлителя

Регулировка ширины разреза

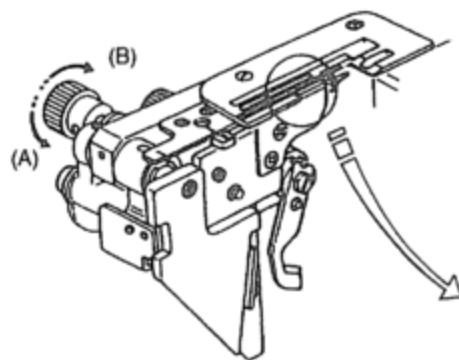
Если ширина разреза слишком узкая или слишком широкая, отрегулировать следующим образом.

- 1 Выключить силовой переключатель и извлечь штекер из гнезда машины.
- 2 Открыть петлитель и боковые крышки.
- 3 Установить верхний резец в нижнюю позицию (см. стр. 26).
- 4 Поворачивать шкалу регулировки ширины разреза, чтобы получить требующуюся позицию нижнего резца.

A Если ширина разреза слишком узкая.
Поворачивать шкалу регулировки ширины разреза по часовой стрелке.
Нижний резец сместится вправо.

B Если ширина разреза слишком широкая.
Поворачивать шкалу регулировки ширины разреза против часовой стрелке.
Нижний резец сместится влево.

- 5 Установить верхний резец в верхнюю позицию.
- 6 Закрыть петлитель и боковые крышки.



McGr.Ru Стандарт

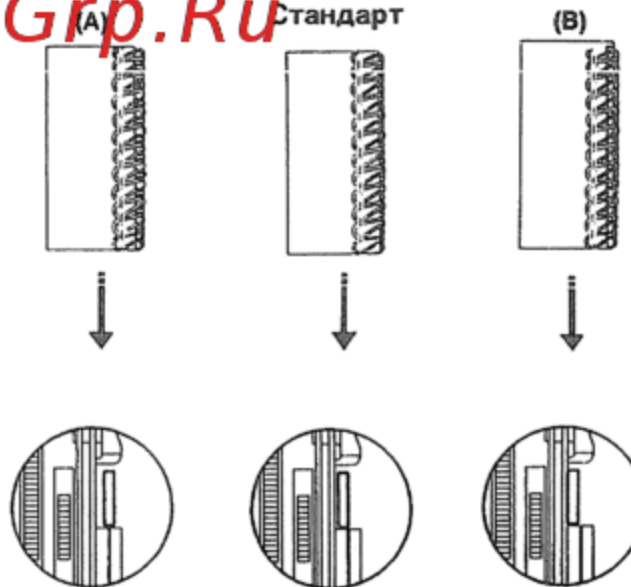



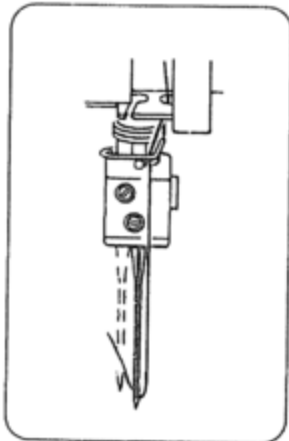
Таблица ниток и иголок

Ткань		Тип ниток 	Иголка 	Длина стежка 	Степень разности подачи 
Легкий вес	Органди, жоржет, батист, крепдешин, подкладка	Хлопчатка: № 80-100 Шелковые: № 80-100 Синтетические: № 80-100	HA-1 SP No. 11	2.0 ~ 3.0 mm	0.5 ~ 1.0
Средний вес	Хлопчатка, лен, сатин, простая ткань	Хлопчатка: № 60-100 Шелковые: № 50-100 Синтетические: № 60-100	HA-1 SP No.11 ~ 14	2.5 ~ 3.5 mm	1.0
Тяжелый вес	Твид, покровный материал, джинсовая ткань, замша, толстая ткань	Хлопчатка: № 50-60 Шелковые: № 50-60 Синтетические: № 50-60	HA-1 SP No.14	3.0 ~ 5.0 mm	1.0
Трикотаж	Трикотажная ткань	Хлопчатка: № 60-80 Синтетические: № 60-90 Шерст. нейлон (для нитки петлителя) Шерст. полиэфир (для нитки петлителя)	HA-1 SP No.11 ~ 14	2.5 ~ 4.0 mm	1.0 ~ 2.25

• См. стр. 25 для регулировки длины стежков и разности подачи

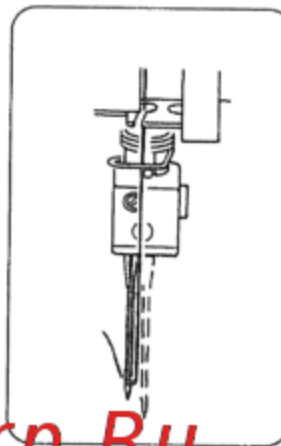
Заправка машины (3 нитки и 2 нитки)

Используя иглу только справа
(для нормального трехниточного обметывания или для обметывания узкого подогнутого среза)



Отключить машину от подачи электротока.
Снять иглу и нитку слева. Затем слегка затягивать винт зажима иглы слева, чтобы избежать ослабления винта.

Используя иглу только слева
(для широкого трехниточного обметывания или для обычного обметывания в две нитки)



Снять иглу и нитку справа. Затем слегка затягивать винт зажима иглы справа, чтобы избежать ослабления винта.

Смена иглы при трех или двухниточном обметывании

Ослабить оба зажимных винта иглы и снять иглу. Вставить иглу и затянуть зажимный винт иглы, прижимая иглу кверху насколько это возможно. Затем затянуть зажимный винт иглы с другой стороны, чтобы предупредить выпадение винта.

McGrp.Ru

Натяжение ниток (3 нитки)

Регулировка натяжения ниток

Установить все три шкалы натяжения нитей на "3".
Затем шейте и проверьте натяжения нитей.

Правильное натяжение



Регулировка натяжения нитки может потребоваться в зависимости от типа используемой ткани и нитки.

Неправильное натяжение



Увеличить натяжение нитки иглы

Неправильное натяжение



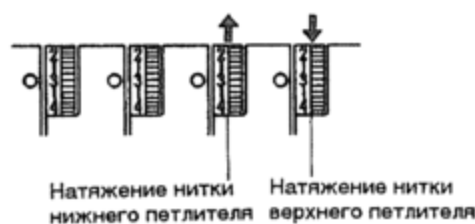
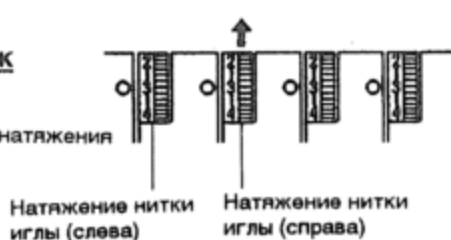
Уменьшить нитки нижнего петлителя и/или увеличить натяжение нитки верхнего петлителя

Неправильное натяжение



Уменьшить нитки верхнего петлителя и/или увеличить натяжение нитки нижнего петлителя

Шкала натяжения ниток



Натяжение нитки (2 нити)

Регулировка натяжения нитки

• Хотя Вы должны отрегулировать натяжение в зависимости от ткани и ниток, используемых Вами в шитье, стандартное натяжение ниток является следующим:

1. Стандартное обметывание Нитка иголки: 2 Нитка нижнего петлителя: 3-4
(регулируемый игловод нижнего петлителя, с предварительным натяжением: STD)
2. Подогнутый срез роликом Нитка иголки: 3 Нитка нижнего петлителя: 3
(регулируемый игловод нижнего петлителя, с предварительным натяжением: R.H.)

Правильное натяжение



Неправильное натяжение



Неправильное натяжение

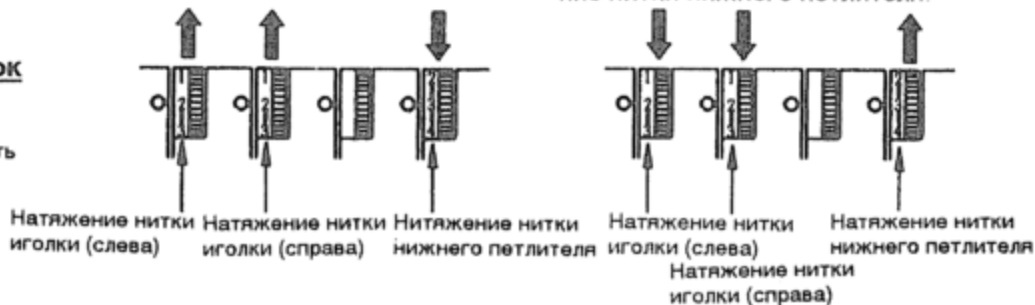
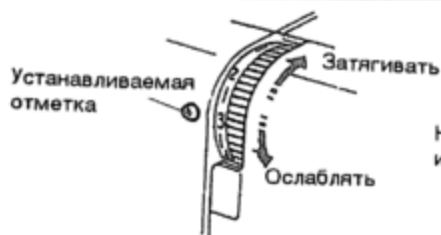


Регулировка натяжения нитки может быть произведено в зависимости от ткани и ниток, используемых Вами в шитье

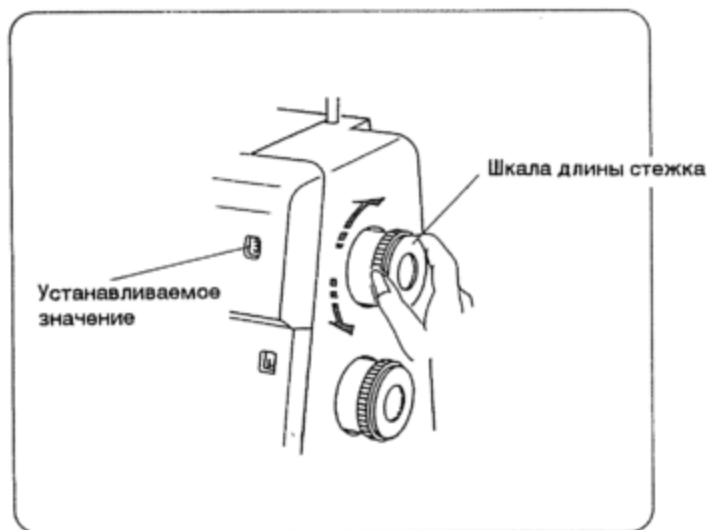
Ослабить натяжение нитки нижнего петлителя и/или увеличить натяжение нитки иголки.

Ослабить натяжение нитки иголки и/или увеличить натяжение нитки нижнего петлителя.

Шкала натяжения ниток



Регулировка длины стежка



Поворачивать шкалу длины стежка, пока в индикаторном окошке не появится требуемое значение длины стежка.

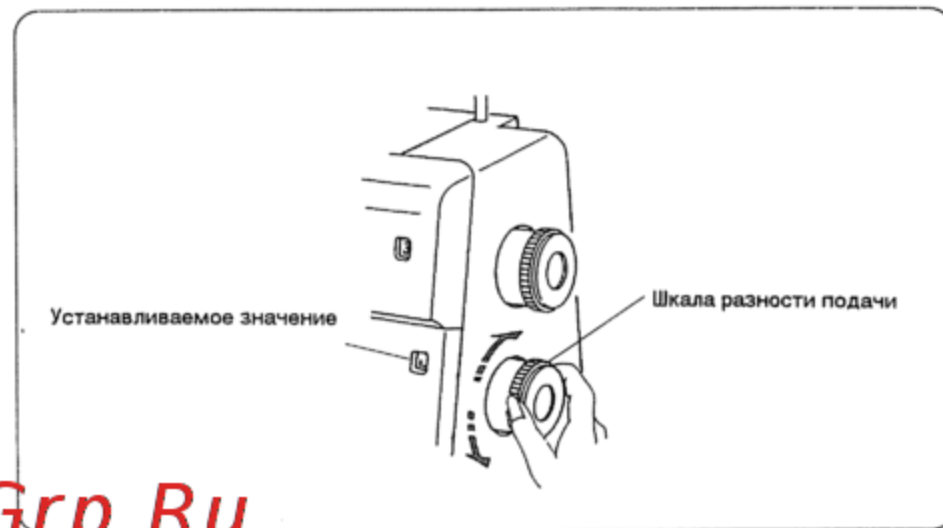
Чем больше номер, тем длиннее стежок.

Длина стежка может регулироваться от 1 до 5 мм.

Положение "R" - для подогнутых срезов роликом и узких подогнутых срезов.

* Максимальная разность подачи 2,25 эффективна в диапазоне длины стежков на шкале от 1 до 4,0. Если шкала длины стежков установлена между 4,0 и 5, максимальная разность подачи будет автоматически установлена между 2,25 и 1,8.

Регулировка степени разности подачи

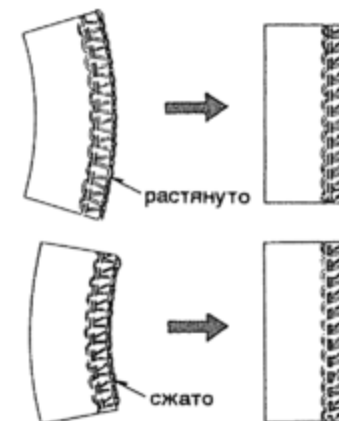


Степень разности подачи (дифференциал подачи) может быть изменена поворотом шкалы. Номер в окошке показывает степень разности между движением основной и дополнительной подачей.

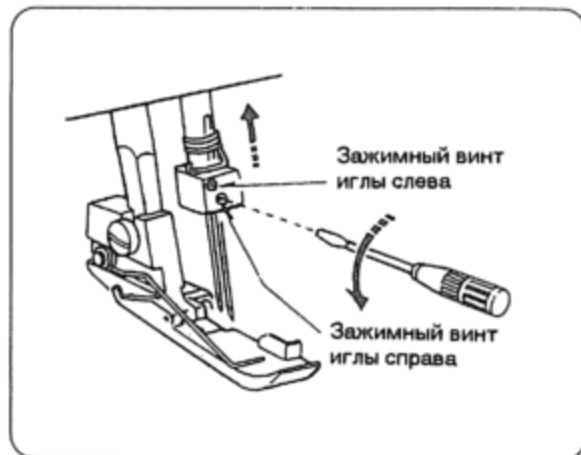
1.0 означает нейтральную позицию.

Как регулировать

- Если обработанная ткань растянулась, поворачивать шкалу против часовой стрелки (по направлению к 2.0)
- Если обработанная ткань сжалась, поворачивать шкалу по часовой стрелки (по направлению к 0.7)

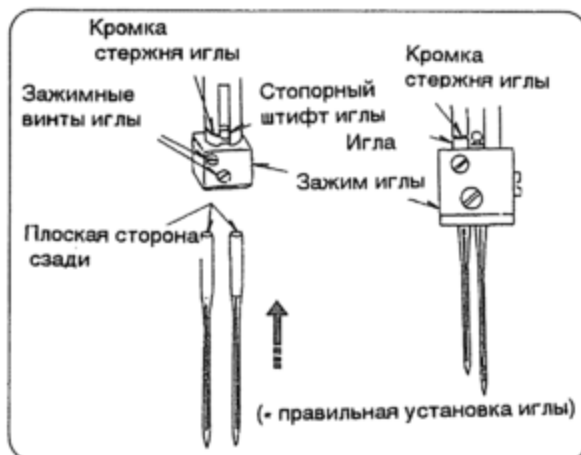


Смена иглы



- ① Отключить машину от подачи электротока. Поднять иголку в верхнее положение. Затем ослабить зажимный винт иглы для той иглы, которую Вы желаете сменить.

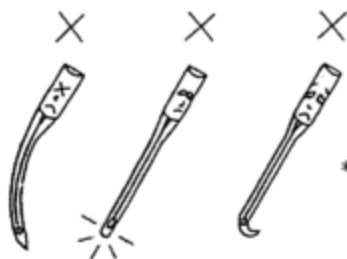
См. стр. 22 для смены иглы для трехточного обметывания.



Для монтажа иглы справа Вставить новую иглу в зажим для иглы плоской стороной к задней стороне, пока вершина иглы не коснется стопорного штифта, затем закрутите зажимный винт иглы справа.

Для монтажа иглы слева Вставить новую иглу в зажим для иглы плоской стороной к задней стороне, пока вершина иглы не коснется стопорного штифта, затем закрутите зажимный винт иглы слева.

* Если иглы поставлены правильно, левая игла должна быть выше правой.



* Не использовать изогнутых или затупленных игл. зее.

Регулировка давления лапки

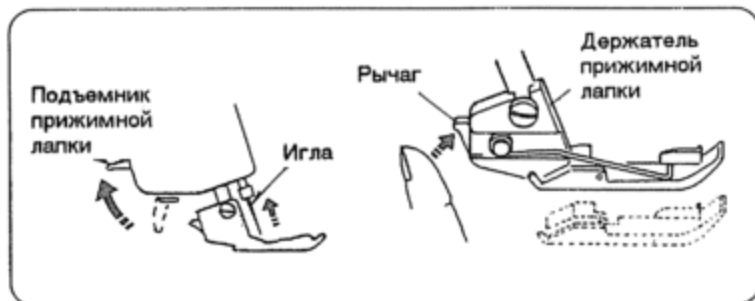


Для обычного шитья нет необходимости регулировать давление. Если изделие шьется из легкой или тяжелой ткани, поворачивать регулировочный винт следующим образом:

- по часовой стрелке для тяжелых тканей
- против часовой стрелки для легких тканей.

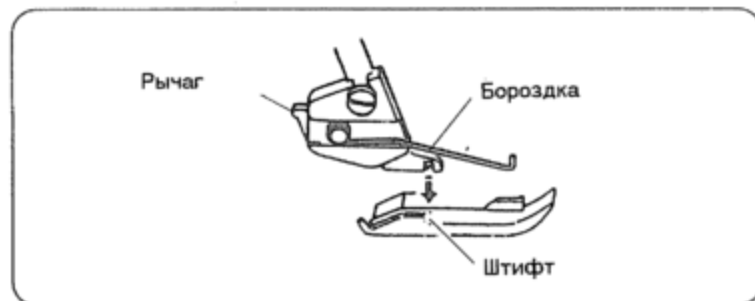
* Для обычного шитья установить регулировочный винт так, чтобы он находился над верхом машины на 2 мм.

Удаление прижимной лапки



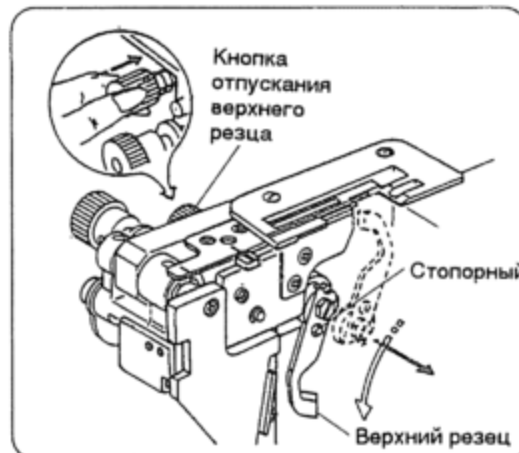
- 1 Поднять иглу и прижимную лапку
- 2 Прижать рычаг, расположенный в задней части держателя прижимной лапки. Прижимная лапка выйдет.

Присоединение прижимной лапки



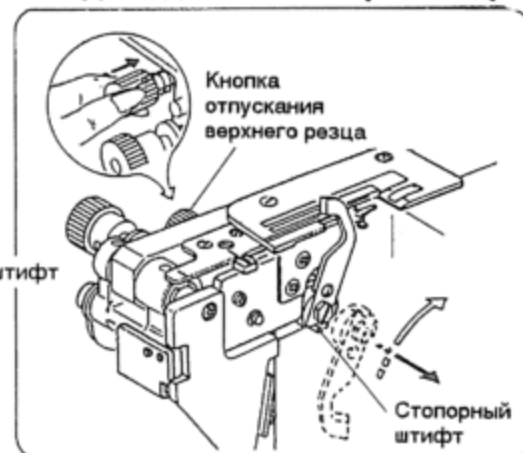
Установить прижимную лапку так, чтобы штифт на прижимной лапке лежал под бороздкой держателя прижимной лапки. Опустить держатель прижимной лапки, чтобы запереть прижимную лапку на его месте. Поднять подъемник прижимной лапки для проверки правильности установки.

Ввод в действие верхнего резца



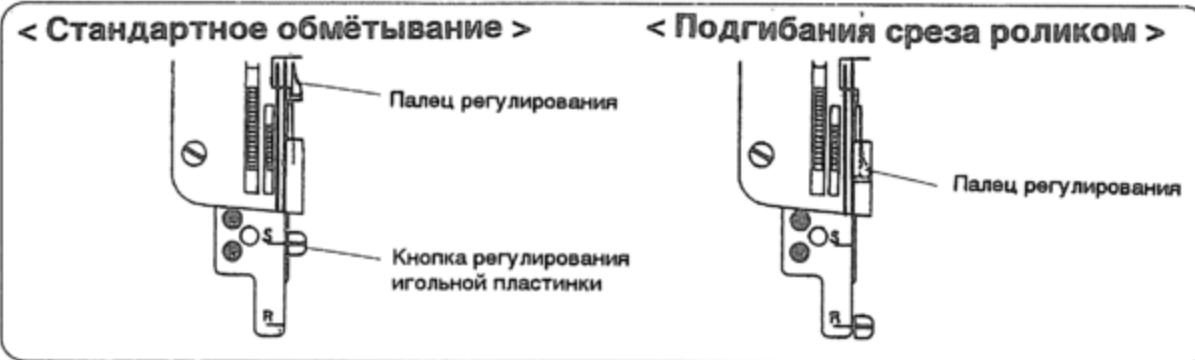
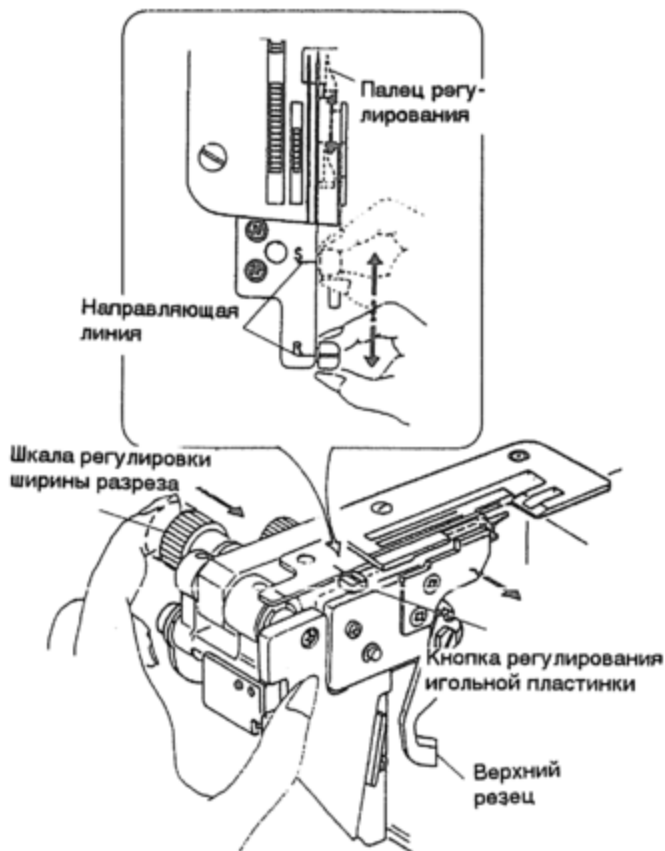
- 1 Отсоединить машину от подачи электричества.
- 2 Открыть крышку петлителя и боковые крышки.
- 3 Поворачивать кнопку отпускания верхнего резца к себе, нажимая ее вправо, затем вести отверстие на верхнем резце к штифту для фиксирования верхнего резца в нижней позиции.
- 4 Закрыть крышку петлителя и боковые крышки.

Вывод из действия верхнего резца



- 1 Отсоединить машину от подачи электричества.
- 2 Открыть крышку петлителя и боковые крышки.
- 3 Поворачивать кнопку отпускания верхнего резца от себя, нажимая ее вправо, затем вести бороздку на верхнем резце к штифту для фиксирования верхнего резца в верхней позиции.
- 4 Закрыть крышку петлителя и боковые крышки.

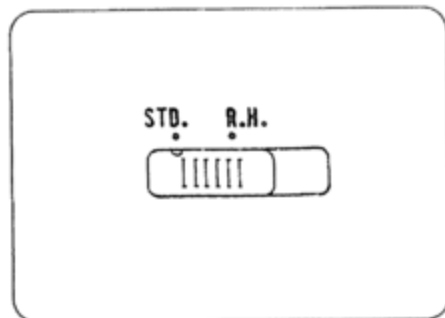
Настройка кнопки регулирования игольной пластинки (изменение для стандартного обметывания или подгибания среза роликом).



- 1 Выключить силовой переключатель и отсоединить машину от электросети.
- 2 Открыть крышку петлителя и боковые крышки.
- 3 Вывести из действия верхний резец (см. стр. 26)
- 4 Нажать шкалу регулирования ширины разрезания вправо насколько это возможно, затем переместить кнопку регулирования игольной пластинки к направляющей линии "S" (стандартное обметывание) или "R" (подгибание среза роликом). Мягко освободить шкалу регулирования ширины разрезания влево.
- 5 Установить верхний резец в верхнее положение.
- 6 Закрыть крышку петлителя и боковые крышки.

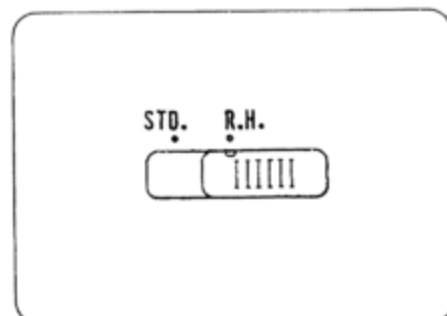
Установка регулируемого игловода нижнего петлителя, с предварительным натяжением и изменяемым нитенаправителем

Стандартная обмётка



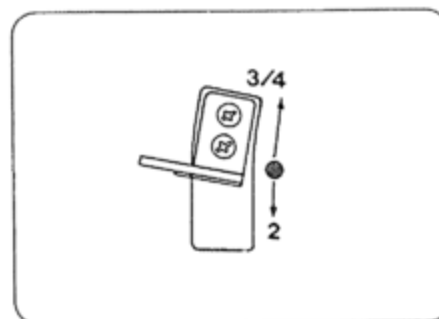
Стандартная обмётка с 2, 3 или 4 нитками

Подогнутый срез роликом



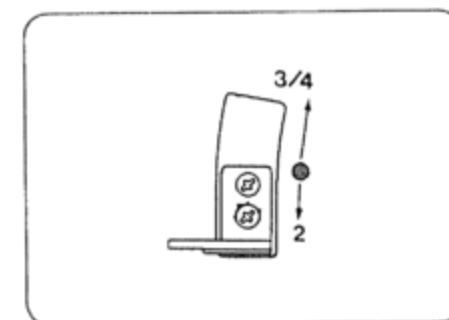
Подогнутый срез роликом с 2 или 3 нитками

Обмётка на 3/4 нитки



Обмётка с 3 или 4 нитками

Двухниточная обмётка



Обмётка с 2 нитками.

Изменить установку в зависимости делаете ли Вы обмётку на 3/4 нитки или обмётку в 2 нитки

McGrp.Ru

ПОДОГНУТЫЙ СРЕЗ РОЛИКОМ, ОБРАБОТКА КРОМКИ "ПИКО" И УЗКИЙ ПОДОГНУТЫЙ СРЕЗ

Настройка машины

Настройка шкалы натяжения может зависеть от типа и толщины ткани и используемой при шитье нитки.

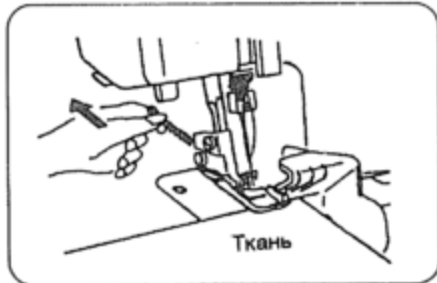


	Подогнутый срез роликом	Обработка кромки "пико"	Узкий подогнутый срез
Bouton glissoir de la pré-tension du boucleur inférieur			
Sélection standard de la tension du fil			
Длина стежка	 (R)	 (3 - 4)	 (R)
Степень разности подачи	 (1.0)	 (1.0)	 (1.0)
Bouton d'ajustement de la plaque d'aiguille	 (R)	 (R)	 (R)
Игла	Снять левую иглу HA-1 SP No. 11		
Нитка иглы	Нитка полиэфирного волокна № 80 - 100		
Нитки верхнего и нижнего петлителя	Шерстяной найлон, шерстяной полиэфир	Синтетическ: № 60-100 Шелк № 50-100	Шерстяной найлон, шерстяной полиэфир
Ткань	Легковесные ткани, такие как органди, крепдешин, батист и жоржет		

Регулировка натяжения НИТКИ

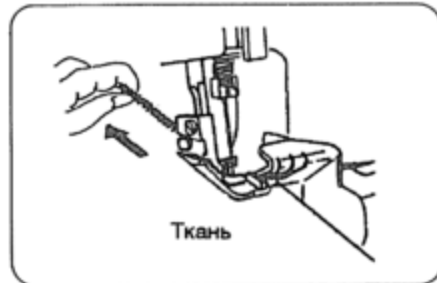
- 1 Установить шкалу натяжения как показано на стр. 29
- 2 Шить и проверять натяжение

- Для лучшего результата -



Подогнутый срез роликом

Слегка потянуть назад конец цепочки нитки в начале и в конце шитья.



Обработка кромки "пико"

Во время шитья слегка тянуть ткань назад.

• Для узкого подогнутого среза

См. стр. 23 по регулировке.

Правильное натяжение нитки



Как отрегулировать натяжение нитки Для подогнутого среза роликом и обработки кромки "пико"

Неправильное натяжение



Увеличить натяжение нитки иглы

Неправильное натяжение

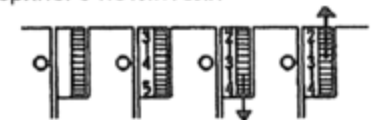
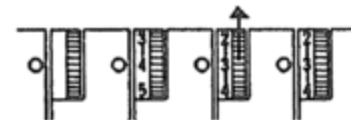
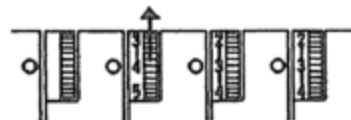


Увеличить натяжение нитки нижнего петлителя

Неправильное натяжение



Увеличить натяжение нитки нижнего петлителя и /или ослабить натяжение нитки верхнего петлителя



I. ДЕКОРАТИВНАЯ ОБМЁТКА



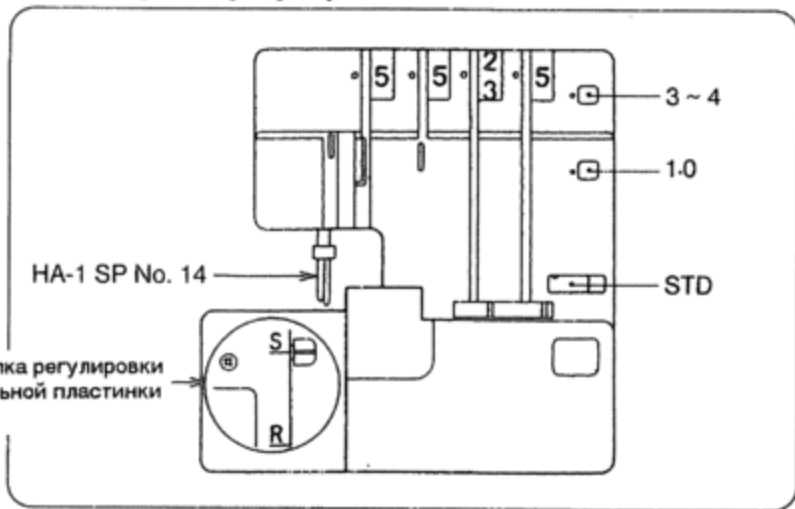
* См. стр. 18,19 23 для регулировки баланса натяжения нитки.

* Для достижения лучшего результата слегка потянуть назад цепочку нитки в начале и в конце шитья.

Нитки, ткани, диапазон натяжения и регулировка машины

Ткань	Нитка	
Средневесная до тяжелой ткани	Нитка иглы	Синтетическая № 60-80 Шелковая № 50-80
	Нитка верхнего петлителя	Петельная скрученная Легковесная шерстяная пряжа
	Нитка нижнего петлителя	Синтетическая № 60-80 Шелковая № 50-80

★ Стандартная регулировка



II. ОБРАЗОВАНИЕ СБОРОК

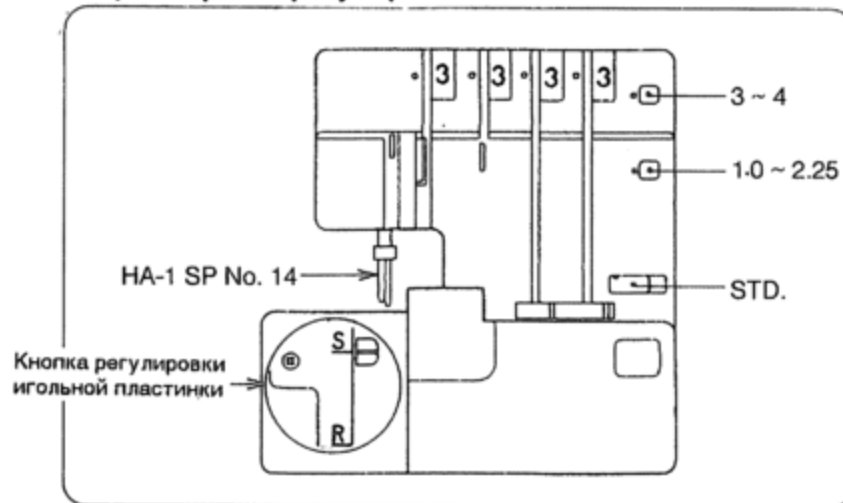


* См. стр. 18,19 23 для регулировки баланса натяжения нитки.

Нитки, ткани, диапазон натяжения и регулировка машины

Ткань	Нитка	
Легковесная до средней ткани	Нитка иглы	Синтетическая № 60-80 Шелковая № 50-80
	Нитка верхнего петлителя	Синтетическая № 60-80 Шелковая № 50-80

★ Стандартная регулировка



ЗАКЛАДЫВАНИЕ ЗАЩИПОВ

Шитье

< Аппликация >

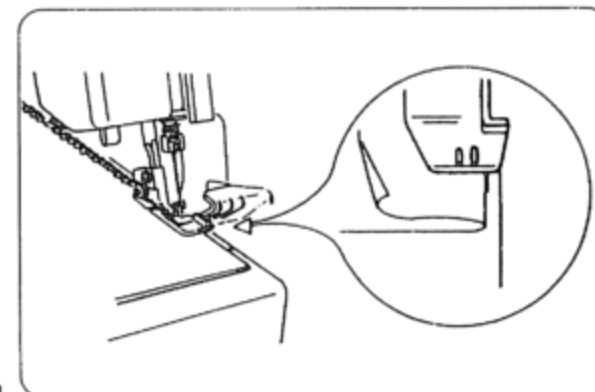
Закладывание
защипов



* См. стр. 31 для регулировки
баланса натяжения нитки
(узкое окантовывание)

Нитки, ткани и регулировка машины

Ткань	Нитка	
Легковесные до средневес- ных тканей	Нитка иглы справа	Синтетическая № 60-80 Шелковая № 50-80
	Нитки верхнего и нижнего петлителя	Синтетическая № 60-100 Шелковая № 50-100

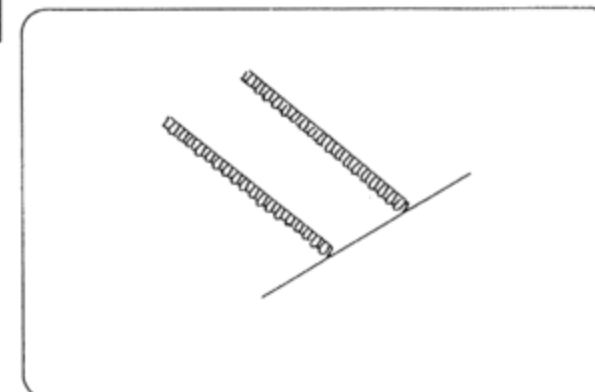


Переместить иглу на левую сторону.
Отключить верхний резец (см. стр. 27)
Прогнуть загнутую кромку, ведя вдоль
направленной строки.

★ Стандартная регулировка



Кнопка регулировки
игольной пластинки

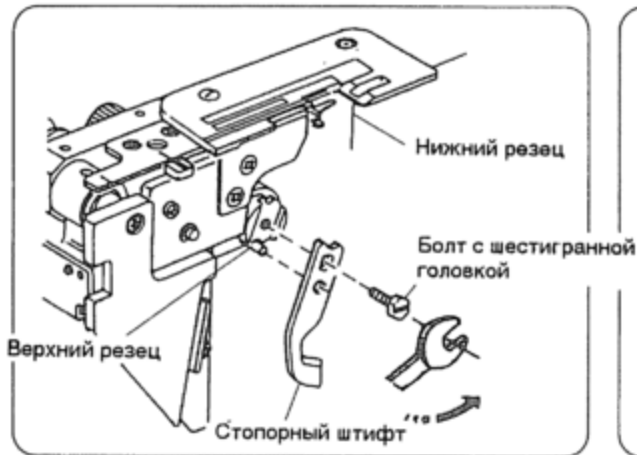


Прижать защипы с одной стороны

• Отключить верхний резец (см. стр. 27)

УХОД ЗА ВАШЕЙ МАШИНОЙ

Смена верхнего резца



Для удаления:

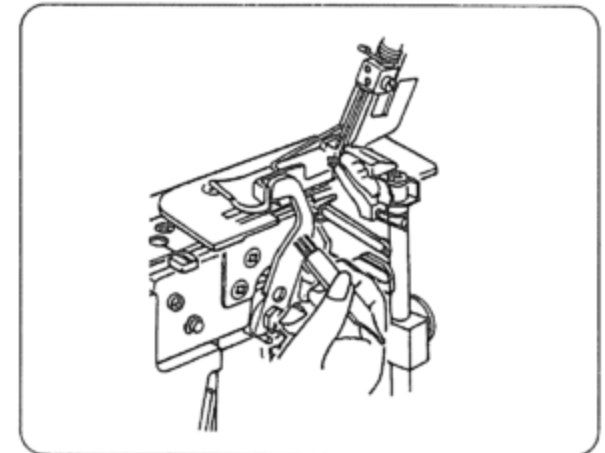
- 1 Отсоединить машину от источника электротока.
- 2 Открыть крышку петлителя и боковые крышки
- 3 Вывести из действия верхний резец
- 4 (см. стр. 26)
Снять болт с шестигранной головкой и верхний резец.

Для присоединения:

Вставить новый верхний резец в бороздку держателя резца и стопорного штифта, затем легко затянуть болт с шестигранной головкой. Повернуть держатель верхнего резца в позицию резания. Поворачивать колесо баланса к себе, пока нижний резец не достигнет своей нижней позиции. Ослабить болт с шестигранной головкой и регулировать позицию верхнего резца, чтобы кромка верхнего резца перехлестывала на 0,8 до 1,5 мм кромку нижнего резца, как это показано выше. Затем затянуть болт с шестигранной головкой. Закрыть крышку петлителя и боковые крышки.

* Нижним резцом можно пользоваться в течение года. Однако, если под резец попадет штифт или твердый предмет, может потребоваться одновременная смена обоих резцов.

Очистка участка верхнего резца

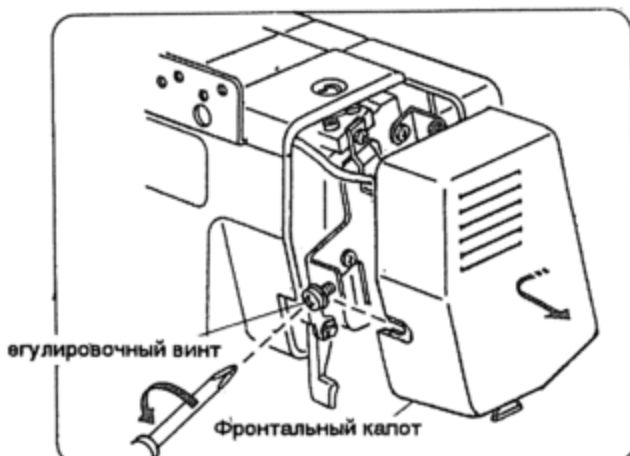


Отсоединить машину от источника электротока.

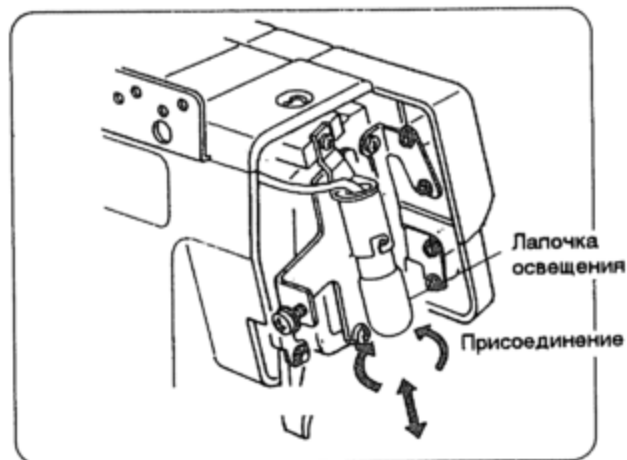
Открыть крышку петлителя
Удалить мелкие отходы щеткой для удаления хлопчатобумажного пуха.

Можно пользоваться вакуумным очистителем для очистки участка верхнего резца и подающих захватов.

Смена лампочки



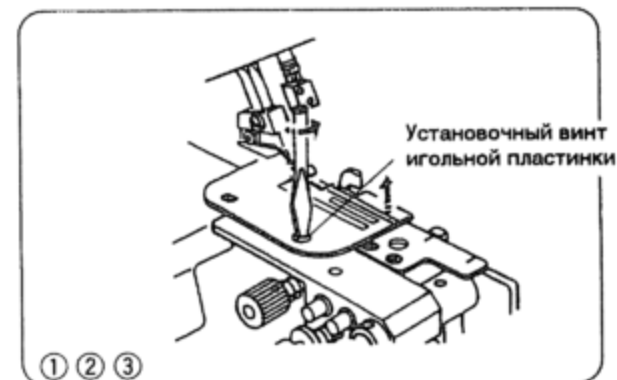
- 1 Отключить машину от источника элетротока. Ослабить установочный винт фронтального капота и снять фронтальный капот.



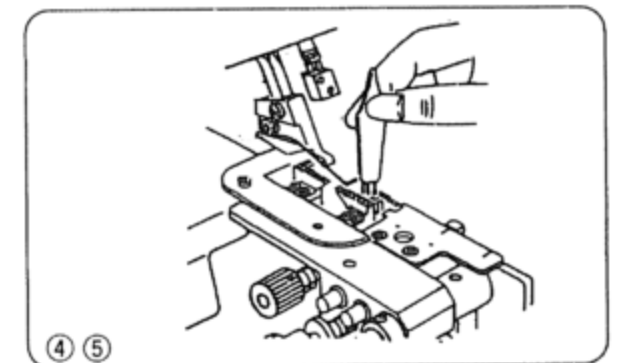
Снять
Нажать и вращать влево.

Поставить
Нажать и вращать вправо.

Очистка подающих захватов



Открыть крышку петлителя и боковые крышки.
Снять иголки и прижимную лампку.
Снять установочный винт игольной пластинки
и снять игольную пластинку.



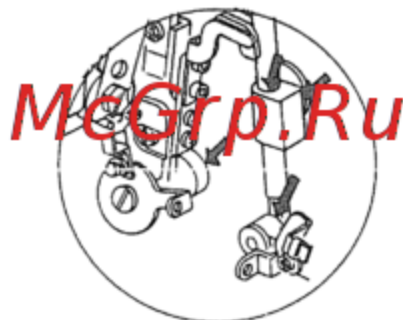
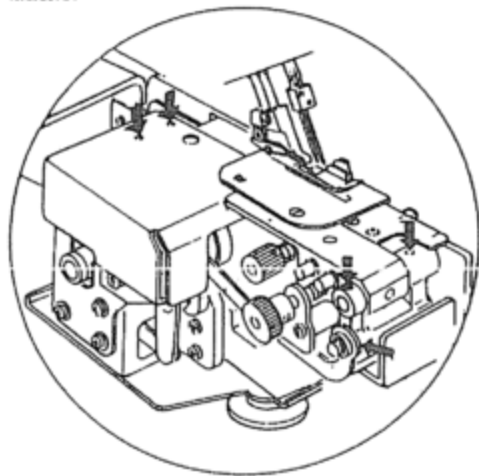
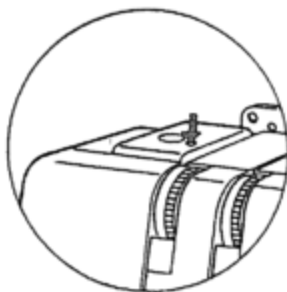
Удалять хлопчатобумажный пух, толкая его щеткой вперед, используя щетку для хлопчатобумажного пуха.
Присоединить игольную пластинку, прижимную лапку и иголки.
Закрыть крышку петлителя и боковые крышки.

Для Вашей безопасности

Машина спроектирована для пользования ЛАМПОЧКОЙ С МАКС. 15 ВАТТ.
Лампочка ГОРЯЧАЯ. Осторожно при касании.

Смазка машины

Открыть боковую крышку и подать масло.



Открыть крышку петлителя и подать масло

Подать несколько капель высококачественного масла для швейных машин на части, указанный стрелкой.

Рекомендуется смазывать маслом еженедельно при нормальной работе и каждые десять часов при непрерывной работе с машиной.

Устранение неисправностей

Состояние	Причина	Справка
Ткань не подается аккуратно	1. Подающие захваты забиты хлопчатобумажной пылью 2. Прижимная лапка поднята	См. стр. 34 Опустить прижимную лапку
Игла ломается	1. Машина неправильно заправлена 2. Игла согнута или затуплена. 3. Ткань была потянута с усилием	См. стр. 34 См. стр. 34 Слегка потянуть ткань
Нитка рвется	1. Машина неправильно заправлена 2. Слишком большое натяжение нити иглы или нити петлителя 3. Игла вставлена неправильно 4. Игла согнута или затуплена.	См. стр. 7-15 и 22 См. стр. 18-19 и 23 См. стр. 25 См. стр. 25
Пропущенные стежки	1. Игла согнута или затуплена 2. Машина неправильно заправлена 3. Игла неправильно вставлена	См. стр. 25 См. стр. 7-15 и 22 См. стр. 25
Строчка не прошивается аккуратно	1. Неправильно отрегулировано натяжение нити иглы и/или петлителя 2. Машина неправильно заправлена 3. Игла и/или нить не подходят для сшивания этой ткани 4. Нитка не находится между дисками натяжения	См. стр. 18-19 и 23 См. стр. 7-15 и 22 См. стр. 21,29,31и 32 См. стр. 9,10,13 и 15
Стягивание строчки	1. Слишком большое натяжение нити иглы или нити петлителя 2. Машина неправильно заправлена 3. Неправильно отрегулирована шкала дифференциальной подачи	См. стр. 18-19 и 23 См. стр. 7-15 и 22 См. стр. 24
Машина не функционирует	1. Машина не подключена к сети электротока. 2. Силовой переключатель выключен.	См. стр. 4 См. стр. 4
Ткань не обрезана аккуратно	1. Положение верхнего резца не отрегулировано правильно 2. Верхний резец затуплен	См. стр. 33 Сменить верхний резец (См. стр. 33)

Части машины для опциона

1	Лапка потайного стежка	Используется для потайных стежков в манжетах или в юбке
2	Лапка пришивания тесьмы с барабаном	Используется для пришивания тесьмы на заплечике или прошивки строчек подмышкой для защиты от растяжения или декоративной отделки
3		Хорошо работает с лапкой пришивания тесьмы или с лапкой для декоративной отделки швов шнуром
4	Лапка для декоративной отделки швов шнуром (1)	Используется для декоративной отделки швов шнуром
5	Лапка для декоративной отделки швов шнуром (2)	Используется для декоративной отделки швов шнуром
6	Принадлежность для загибания кромок	Используется для декоративной отделки ткани, швов шнуром и др.
7	Принадлежность для сборок	Использовать при шитье рукавов, манжет и др.
8	Принадлежность для эластичных сборок	Использовать для пришивания эластичной тесьмы, декоративной тесьмы и пр.
9	Направляющая ткани	Использовать при допусках постоянной ширины строчки при шитье методом "флэт-лок" и создании мелких складок.
10	Лапка для окантовки	Используется для окантовки шиваемых изделий для декорирования или усиления

Дилеры могут подсказать Вам дополнительные возможности по специальным видам шитья. Просьба запрашивать!

