



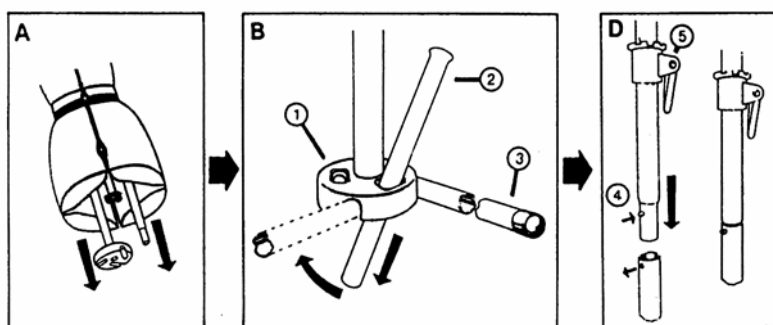
ИНСТРУКЦИЯ ПО СБОРКЕ раздвижного манекена.

ВНИМАНИЕ! Пожалуйста, прочтите внимательно эту инструкцию прежде, чем начать пользоваться манекеном.

Упаковка содержит: 1 торс, 3 ноги, 2 металлические трубки, 3 пластмассовых наконечника.

ПРЕДОСТЕРЕЖЕНИЕ

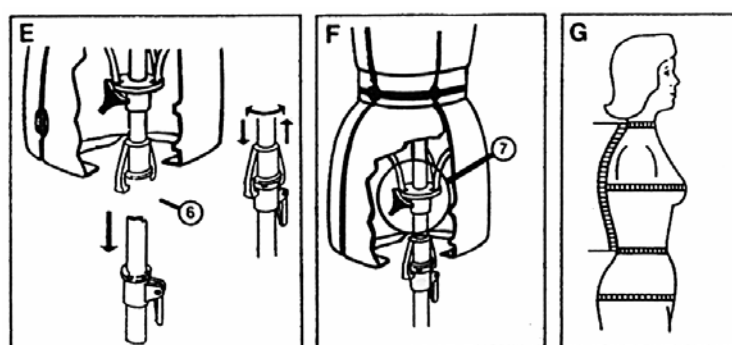
Манекен не игрушка, ни при каких обстоятельствах не разрешайте своему ребенку играть с ним.



Сборка штатива.

Выньте обе части штатива. Держите нижнюю часть штатива – пластмассовую розетку (деталь 1), возьмите одну из металлических ног (деталь 2) из коробки и вставьте закругленным концом в одно из отверстий в розетке и тяните вниз, широкий конец ноги останется сверху. Наденьте один из наконечников на закругленный конец ноги. Повторите операцию с двумя оставшимися ногами. Полностью протягивайте каждую металлическую ногу и поворачивайте ее так, как показано на рисунке «В».

Для сборки верхней части штатива, выдвиньте пластмассовый штифт (деталь 4), вставьте верхнюю трубку в нижнюю, затем убедитесь, что штатив введен в отверстие трубки правильно.



Сборка торса.

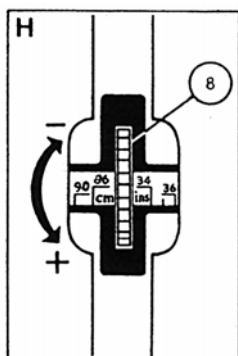
Прежде чем поместить торс на штатив, установите белый регулятор длины (деталь 5), расположенный в верхней части штатива на нужной высоте. Вставьте среднюю трубку штатива в торс и опустите: зажимы (деталь 6) должны попасть в щели на регуляторе длины, теперь для фиксации поверните торс.

Манекен сконструирован таким образом, чтобы он мог вращаться вокруг своей оси или же оставаться в фиксированной позиции с целью облегчения наметки булавками. Для вращения торса слегка приподнимите его, затем поверните и опустите таким образом, чтобы он попал в одну из четырех фиксирующих позиций.

Прежде чем начать регулировку манекена, пожалуйста, проверьте Ваши мерки, т.е. объем груди, талии, бедер, шеи и длины спины, см. рисунок G.

Регулировка длины спины.

Чтобы отрегулировать длину спины, ослабьте черный ползунок (деталь 7, рисунок F) и тяните нижнюю часть торса вниз до тех пор, пока не получите нужную длину, убедитесь, что линия талии ровная. Для фиксации закрепите бегунок.



Регулировка объема груди, талии и бедер.

Вышеназванные регулировки достигаются поворотом регулирующих колес вниз для увеличения размера и вверх для его уменьшения.

Для настройки каждого объема имеется по 4 колеса, расположенных соответственно на уровне груди, талии и бедер.

За один раз понемногу регулируйте каждое колесо по окружности всех требуемых регулировки объемов до тех пор, пока табло всех секций манекена не покажет нужный объем, в дюймах справа табло, в сантиметрах слева (см. рисунок H, на котором колесо отрегулировано на 36 дюймов или 91 см).

Проверьте объемы сантиметром и сделайте уточняющие регулировки, если требуется.

Для некоторых регулировок растяжение манекена может быть затруднено. Этого можно избежать, если сначала сильно увеличить/уменьшить регулировку. Это поможет отрегулировать колесо и добиться в результате нужного размера. Затем можно откорректировать остальные регулировки, если необходимо.

Размер Small
Размер Medium
Размер Full -
Figure



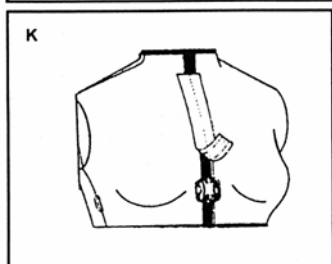
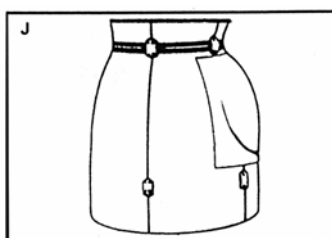
Размер Junior/
Petit



Регулировка шеи.

Small/Medium/Full Figure. Для увеличения объема шеи слегка отвинтите подушечку для булавок (деталь 9) и поворачивайте верхний колпачок (деталь 10) до тех пор, пока на маркере, расположенном спереди манекена (деталь 11) не покажется нужный размер. Завинтите подушечку для булавок. Перед использованием проверьте размер сантиметром.

Junior/Petit. Для регулировки шеи слегка отвинтите набалдашник (деталь 9) равномерно раздвиньте 4 секции до нужного размера и плотно завинтите набалдашник.

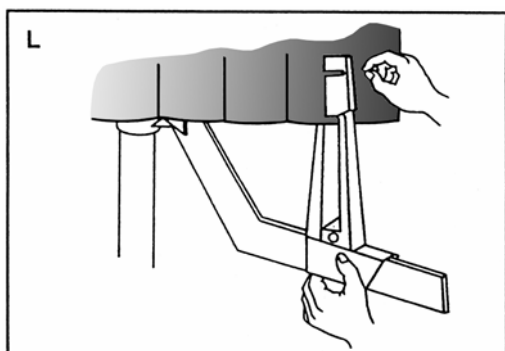


Советы для дополнительных регулировок.

Если Вы хотите, чтобы манекен повторил такие особенности фигуры, как изогнутая спина, большой живот или бедра, приложите к нужному месту подкладочную ткань из полиэстера, накройте тонкой тканью и закрепите булавками или липкой лентой.

Когда манекен раздвинут до большого размера, используйте широкую тесьму, чтобы закрыть зазоры между секциями манекена.

Инструкция для моделей, снабженных маркером края изделия при помощи булавок.



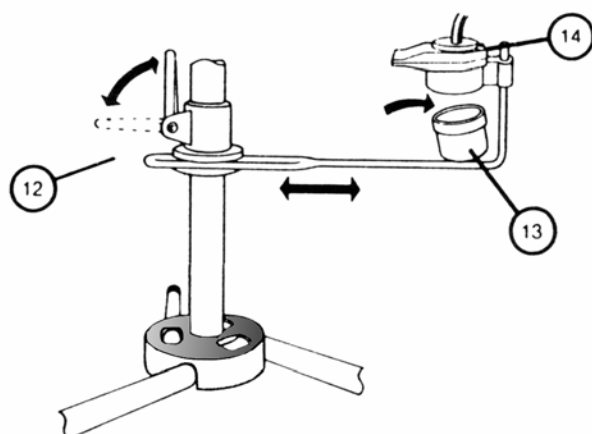
Как пользоваться маркером края изделия при помощи булавок.

Когда рейка отметки края изделия находится в горизонтальном положении, ослабьте зажим и установите маркер на требуемую высоту, затем закрепите (рисунок L)

Чтобы отметить край изделия, поместите ткань в пластмассовые тиски и просуньте булавку в щель, расположенную в верхней части тисков. Повторяйте процедуру каждые 5 см. по краю изделия.

Цифры на маркере края можно использовать для отметки предельной длины края изделия.

Инструкция для моделей, снабженных маркером края изделия при помощи мела.



Как пользоваться маркером края изделия при помощи мела.

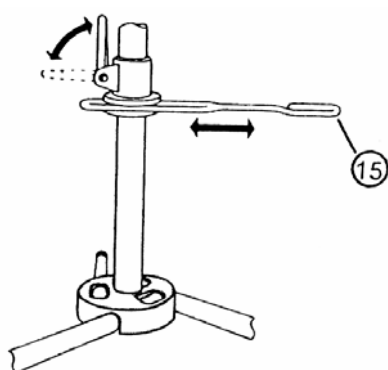
Ослабьте и опускайте регулятор длины изделия (деталь 12) в нижнюю часть штатива до тех пор, пока верхняя часть регулятора не достигнет требуемой высоты (от уровня пола). Закрепите регулятор. Перепроверьте мерку от уровня плеча до пола. Выньте контейнер для мела (деталь 13), наполните меловой пудрой и прочно закрепите на прежнем месте. Для того чтобы освободить сопло распылителя от лишней пудры, несколько раз резко нажмите на баллон.

Когда изделие готово для отметки края, возьмите баллон в руку и отрегулируйте направление сопла распылителя, он должен быть очень близко к изделию или даже касаться его. Резко нажмите на баллон. Повторяйте процедуру через каждые 5 см. до тех пор, пока изделие не будет отмечено по всей окружности.

Не пробуйте распылять мел в то время, когда поворачиваете сопло распылителя.

Примечание! Если повернуть контейнер для мела на 180°, маркер края можно использовать для отметки изделия, которое надето на Вас.

Инструкция для моделей, снабженных выравнивателем края.



Как пользоваться выравнивателем края.

Ослабьте, затем установите выравниватель края на нужную высоту от пола и закрепите его.

Наденьте изделие на манекен, вращая выравниватель края (деталь 15) по изнаночной стороне изделия, используйте его в качестве направляющей для отметки уровня края булавками или портновским мелом через каждые 5 см.