

Accolade

Инструкция по эксплуатации

Модель BLS8

baby lock

ОСНОВНЫЕ ИНСТРУКЦИИ ПО ТЕХНИКЕ БЕЗОПАСНОСТИ


При пользовании швейной машиной соблюдайте основные инструкции по технике безопасности.

* Перед использованием машиной ознакомьтесь с этими инструкциями.

ОСТОРОЖНО. Чтобы уменьшить риск поражения электричеством:

1. Не оставляйте без внимания машину, подключенную к электрической сети. Всегда вынимайте электрическую вилку машины из розетки сразу же после завершения работы и перед чисткой машины.

ВНИМАНИЕ. Для снижения риска возгорания, пожара, поражения электрическим током и травмирования работающих:

1. Не позволяйте использовать машину в качестве игрушки. Необходима особая внимательность, когда на машине работают дети, а также при работе на машине рядом с детьми.
2. Используйте швейную машину только по ее назначению и в соответствии с инструкцией по эксплуатации. Используйте только те принадлежности, которые рекомендованы изготовителем и приведены в данной инструкции.
3. Никогда не работайте на швейной машине при поврежденном электрическом кабеле или при поврежденной электрической вилке, если машина работает не должным образом, если ее роняли и повредили, если в нее попала вода. Отвезите машину в уполномоченный сервисный центр для проверки, ремонта, регулировки.
4. Никогда не работайте на швейной машине, если у нее засорены какие-либо воздушные отверстия. Содержите вентиляционные отверстия машины и педаль управления свободными от текстильного волокна, пыли и обрезков ткани.
5. Не допускайте попадания посторонних предметов в какие-либо отверстия машины.
6. Не используйте швейную машину вне помещения.
7. Не работайте там, где применяются аэрозоли или чистый кислород.
8. Для отключения машины переведите выключатель в положение "0" (означает отключение), а затем выньте вилку из розетки.
9. Не отключайте машину выдергиванием электрического кабеля. При отключении держите в руках вилку, а не кабель.
10. Оберегайте пальцы рук от подвижных частей машины. Особая осторожность необходима в зоне движения иглы.
11. Используйте только надлежащую игольную пластину. Ненадлежащая пластина может вызвать поломку иглы.
12. Не пользуйтесь погнутыми иглами.
13. Не тяните и не подталкивайте ткань при шитье. Это может привести к поломке иглы (игл).
14. Отключайте швейную машину (переводите выключатель в положение "0") при выполнении любых регулировок в игольной зоне, таких как заправка иглы, замена иглы, замена прижимной лапки и т.д.
15. Всегда вынимайте вилку машины из электрической розетки при снятии крышек, смазке машины и осуществлении пользовательских регулировок, упомянутых в настоящей инструкции.
16. Не приближайтесь пальцами рук к подвижным частям машины, особенно в зоне работы лезвий.
17. Обратите внимание, что после завершения периода эксплуатации данное изделие должно быть утилизировано в соответствии с действующим внутренним законодательством, относящимся к электрическим и электронным изделиям. При отсутствии такой возможности, обратитесь за инструкциями к розничному продавцу. 
18. Машина не предназначена для использования без присмотра детьми младшего возраста и инвалидами.
19. Машина не предназначена для использования лицами (включая детей) с пониженными физическими, осязательными или умственными способностями, а также не обладающими достаточным опытом и знаниями, если они не находятся под присмотром или не были проинструктированы о безопасной эксплуатации машины лицом, ответственным за их безопасность.
20. - Движущиеся части - Для уменьшения риска травмы отключайте машину перед обслуживанием.

ЗАКРОЙТЕ КРЫШКИ ПЕРЕД НАЧАЛОМ РАБОТЫ НА МАШИНЕ.

21. Не допускайте повреждения, модификации, чрезмерного изгиба, вытягивания, скручивания электрического кабеля и шнура педали. Электрический кабель можно повредить, если положить на него тяжелые предметы или если он подвергнется нагреву. Это может привести к пожару или поражению электрическим током.

СОХРАНИТЕ ЭТИ ИНСТРУКЦИИ!

ЭТА ШВЕЙНАЯ МАШИНА ПРЕДНАЗНАЧЕНА ТОЛЬКО ДЛЯ ДОМАШНЕГО ИСПОЛЬЗОВАНИЯ.

Приглашаем к работе на Baby Lock Accolade

Ваша машина Baby Lock Accolade выполняет цепные, закрывающие и оверлочные строчки. Машина оснащена эксклюзивной системой подачи нити "Thread Delivery System", избавляющей пользователя от непростых регулировок натяжения. Ваша машина Accolade позволяет выполнять совершенные строчки нитками любого типа на тканях любого типа. Вам больше не придется ломать голову над подбором регулировок натяжения!

Машина Baby Lock Accolade оснащена эксклюзивной системой заправки нити одним нажатием на кнопку "Electronic ExtraordinAir Threading System". Теперь нет необходимости в соблюдении последовательности заправки. Все нити петлителя могут быть заправлены одновременно или по отдельности.

Ваша машина Baby Lock Accolade - высококачественная и надежная машина. Она позволяет одновременно шить, обметывать и обрезать кромки. Ткани и нити, которых раньше приходилось избегать, теперь не представляют сложности при шитье, так как на машине Baby Lock Accolade можно одинаково просто работать со всеми их видами. При работе на Baby Lock Accolade возможности творчества становятся безграничными и время, затрачиваемое на шитье, используется с большей эффективностью. А заправка нитей с использованием системы "Electronic ExtraordinAir Threading System" стала чрезвычайно простой.

При надлежащем уходе и техническом обслуживании машина Baby Lock Accolade в течение многих лет будет демонстрировать свое высокое качество и надежность, а также доставлять удовольствие от шитья.

Сохраните настоящую инструкцию по эксплуатации и используйте ее как руководство в поэтапном освоении машины и в расширении своих швейных горизонтов.

Желаем Вам успешной работы!

Accolade

Содержание

ОБЗОР	5
Как работает ваша машина	5
Обзор машины Accolade	6
Принадлежности	7
Иглы	7
Нити	8
Дополнительные принадлежности	8
Установка машины Accolade	9/10
Переключатель блокировки ножа	11
Крышка ножа и швейный столик	11
Селектор верхнего петлителя	11
Нитеобрезатель	12
Регулировка давления прижимной лапки	12
Защелкивающаяся прижимная лапка	12
Длина стежка / ролевая строчка с подгибкой края	13
Ширина стежка	13
Дифференциальная подача	14
Система подачи оверлочной нити	15
Селектор строчек	15
Селектор волновой строчки	15
Боковая крышка	15
Головка натяжения цепной / закрывающей строчек	16
Головка натяжения в игле	16
Головка натяжения в цепном петлителе	16
Вспомогательный петлитель для 2-ниточной строчки	17
Регулятор тонкой настройки подачи нити нижнего и верхнего петлителей	18
Примечания	18
ЗАПРАВКА МАШИНЫ НИТКАМИ	19
Подготовка к заправке машины нитками	19
Заправка нитками машины Accolade	20
Положение заправки. Стойка с нитенаправителями и обозначения	20
Нижний петлитель	21
Верхний петлитель	21
Цепной петлитель	22
Иглы цепных / закрывающих строчек	23
Левая игла – С1	23
Центральная игла – С2	23
Правая игла – С3	23
Оверлочные иглы	24
Левая игла – О1	24
Правая игла – О2	24
Использование нитевдевателя для иглы	25
Направитель шва на передней крышке	25
Начало шитья	26
Нитяная цепочка вне (за пределами) материала	26
Освобождение строчечных пальцев ширины стежка	27
Перезаправка петлителей	27
ОВЕРЛОЧНЫЕ СТРОЧКИ – Экспрессивные строчки	28
4-ниточная отделка края	28
Оверлочная строчка	28
4-ниточная оверлочная строчка	29
3-ниточная оверлочная строчка – широкая	30
3-ниточная оверлочная строчка – узкая	31
3-ниточная оверлочная строчка - узкая с подгибкой края	32
Ролевая отделка кромки	33
3-ниточная ролевая отделка кромки	33
Шитье прозрачных тканей	34
Гофрированная кромка	34
Поясные и пуговичные петли	34
Возврат к стандартному шитью	34
3-ниточная плоская строчка – узкая	35
2-ниточная оверлочная строчка	36
Переход от 3-ниточной к 2-ниточной оверлочной строчке	36
2-ниточная плоская строчка – широкая	37

Содержание (продолжение)

2-ниточная плоская строчка – узкая	38
Одеяльная строчка – декоративная строчка	39
Строчка лесенкой – декоративная строчка	40
Волновая строчка	41
Переход от обычной строчки к волновой строчке	41
3-ниточная волновая строчка	42
3-ниточная ролевая волновая строчка	43
3-ниточная обратная волновая строчка	44
ЦЕПНЫЕ / ЗАКРЫВАЮЩИЕ СТРОЧКИ – Экспрессивные строчки	45
Цепная строчка	45/46
Цепная строчка – регулировка натяжения	46
Закрывающая строчка – правая узкая	47/48
Закрывающая строчка - регулировка натяжения	48
Закрывающая строчка - левая узкая - 3 мм.	49/50
Закрывающая строчка - регулировка натяжения	50
Закрывающая строчка – широкая - 6 мм.	51/52
Закрывающая строчка - регулировка натяжения	52
Тройная закрывающая строчка - 6 мм.	53/54
Тройная закрывающая строчка – регулировка натяжения	54
КОМБИНИРОВАННЫЕ СТРОЧКИ – Экспрессивные строчки	55
4-ниточная закрепляющая строчка	55/56
5-ниточная закрепляющая строчка	57/58
7-ниточная волновая строчка	59/60
7-ниточная обратная волновая строчка	61/62
8-ниточная строчка	63/64
Экспрессивные строчки: Цепные/закрывающие строчки в комбинации с оверлочными строчками ...	65
Экспрессивные комбинации / Экспрессивные строчки	65/66
ПРИЕМЫ ШИТЬЯ	67
Обход углов – цепная строчка	67
Обход углов – закрывающая строчка	67
Обход внешнего угла - оверлочная строчка	68
Обход внутреннего угла – оверлочная строчка	68
Плоская строчка с подгибкой края - закрывающая строчка	69
Шитье по кругу с подгибкой края - закрывающая строчка	69
Потайной шов – оверлочная строчка	70
Шитье по кривым – оверлочная строчка	70
Подшивка тесьмы – оверлочная строчка	71
Подшивка тесьмы – закрывающая строчка	71
Плоский декоративная строчка – оверлочная строчка	72
Заделка концов – оверлочная строчка	73/74
Заделка концов в цепных и закрывающих строчках	75
Примечания	76
СПЕЦИАЛЬНЫЕ НИТКИ	77
Применение специальных ниток	77
Легкие нитки	77
Нитки средней плотности	77
Тяжелые нитки	77
Нитяная заправочная люлька для петлителя	78
Нитевдеватель петлителя	79
Обход заправочного отверстия	80
Таблица применения специальных ниток	81/82
ОБСЛУЖИВАНИЕ	83
Неисправности	83/84
Замена игл	85
Замена ножей	86
Замена лампочки	86
Чистка	87
ТЕХНИЧЕСКИЕ ХАРАКТЕРИСТИКИ	88
Технические характеристики	88
ТАБЛИЦА НАСТРОЕК	89
Таблица настроек для цепных, закрывающих и комбинированных строчек	89/90

Как работает ваша машина

Данная машина, которую часто называют оверлочной машиной или оверлоком, отличается от любой обычной швейной машины. Понимание простоты работы машины поможет быстрее освоить ее. Пожалуйста, прочтите все инструкции перед началом работы на машине.

Работа машины представляет собой разновидность процесса вязания, в котором две, три или четыре нитки сплетаются в петлю, создавая при этом стежок.

При создании оверлочной строчки Baby Lock Accolade работает одной или двумя иглами в оверлочных позициях и одним или двумя петлителями. Для получения цепной или закрывающей строчки используются одна, две или три соответствующих иглы и один петлитель. Можно выбрать любой вариант оверлочной, цепной или закрывающей строчки отдельно или в сочетании, поскольку они совершенно независимы друг от друга.

Ткань, помещенная перед прижимной лапкой, сначала поступает на транспортер. Транспортер обеспечивает продольное движение ткани, в то время как ножи обрезают кромку ткани, подготавливая ее к отделке.

Также можно отключить нож и установить швейный столик для шитья цепной строчкой посередине ткани.

Оверлочная строчка поддерживается одним или несколькими параллельными строчечными пальцами, сохраняющими плоским обрабатываемый участок ткани. При формировании оверлочного шва нити соединяются поверх кромки ткани, охватывая необработанную кромку и исключая распускание ткани. При формировании цепной строчки нить цепной иглы захватывает нить цепного петлителя, образуя прямую строчку с верхней стороны ткани и петли нитяной цепочки с нижней стороны. Используйте 2 или 3 иглы закрывающей строчки и цепной петлитель для формирования двойного или тройного ряда прямых строчек вверх и переплетения вниз ткани.

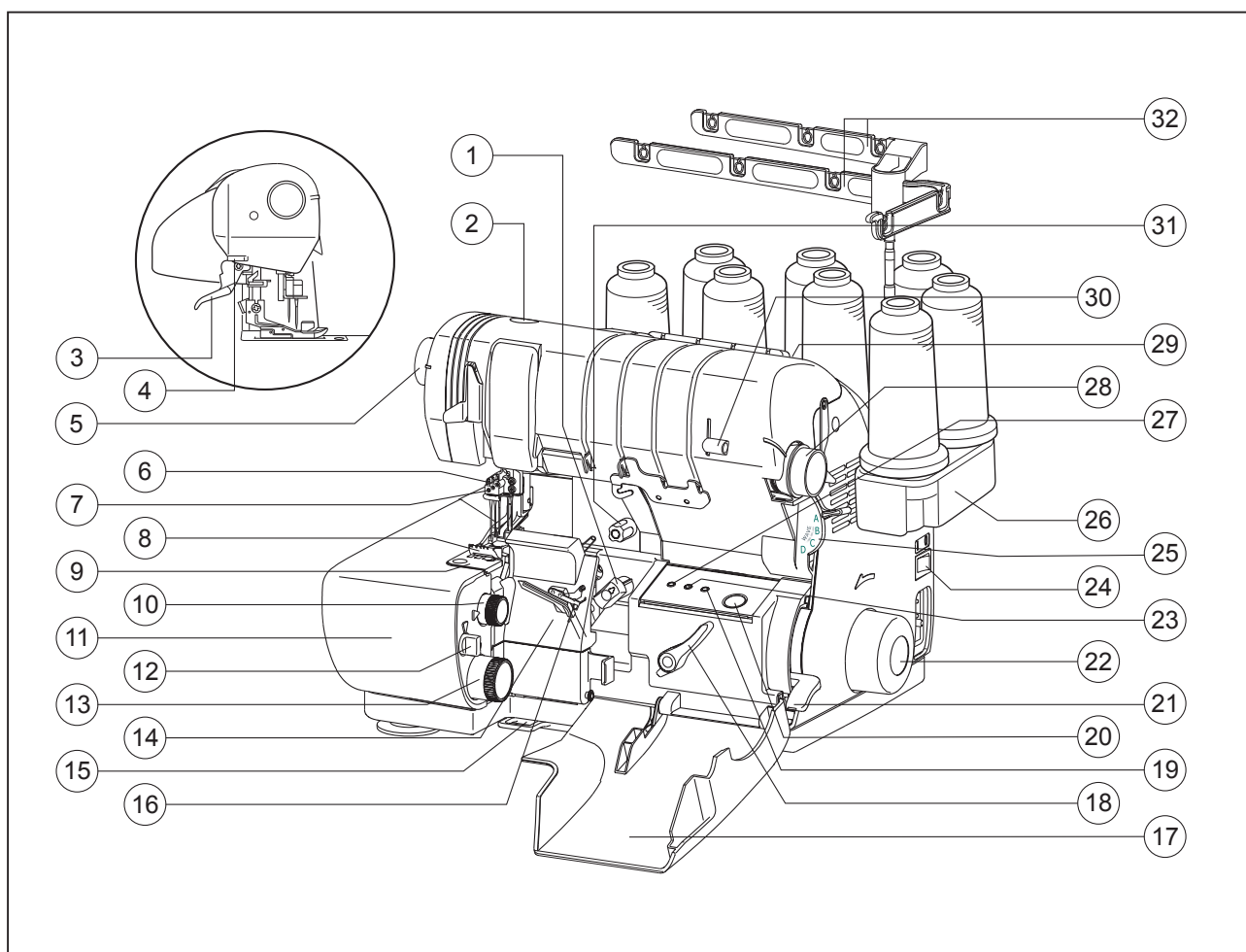
При первой установке машины потратьте некоторое время, чтобы посмотреть, как она шьет. До того, как машина будет заправлена нитками, поверните маховик на себя и проследите за движением и работой отдельных механизмов.



Обзор машины Accolade

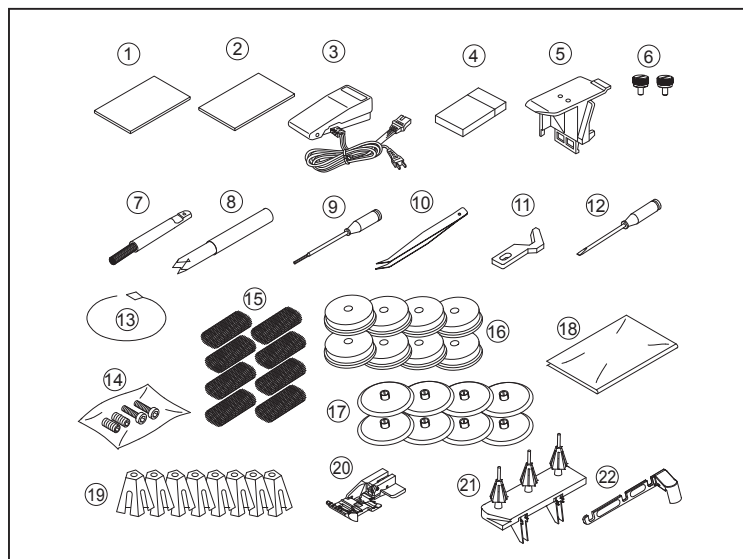
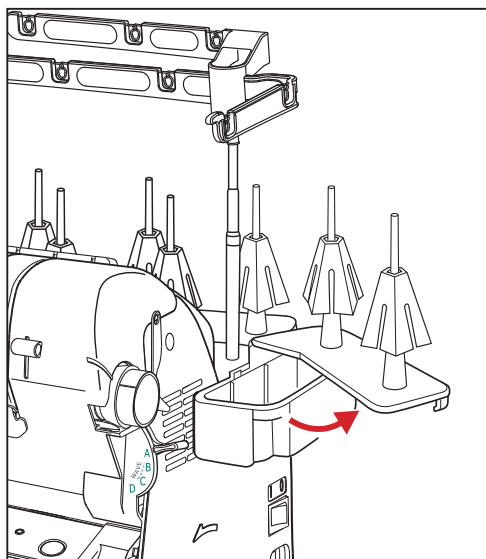
1. Селектор верхнего петлителя
2. Регулировочный винт прижимной лапки
3. Рычаг прижимной лапки *
4. Нитеобрезатель
5. Головка натяжения в игле цепной / закрывающей строчки
6. Окно контроля за позицией иглы
7. Зажимной винт иглы
8. Защелкивающаяся прижимная лапка
9. Игольная пластина
10. Головка регулировки ширины стежка
11. Боковая крышка
12. Переключатель блокировки ножа
13. Головка регулировки длины стежка
14. Крышка ножа
15. Лоток для упавшей иглы
16. Вспомогательный петлитель
17. Передняя крышка
18. Рычаг заправки петлителей
19. Заправочное отверстие цепного петлителя
20. Кнопка заправки
21. Рычаг дифференциальной подачи
22. Маховик
23. Загрузочное отверстие нижнего петлителя
24. Выключатель машины
25. Селектор строчек
26. Отделение для принадлежностей
27. Заправочное отверстие верхнего петлителя
28. Головка натяжения в цепном петлителе
29. Ручка для переноски
30. Селектор волновой строчки (волны)
31. Регулятор тонкой настройки натяжения нити верхнего и нижнего петлителя
32. Телескопическая штанга с нитенаправителями

* Подъем прижимной лапки освобождает все нити



Принадлежности

Принадлежность	К-во	Место расположения
1. Руководство пользователя	1	Упаковочная коробка
2. Краткая инструкция по заправке	1	Упаковочная коробка
3. Педаль / электрический кабель	1	Упаковочная коробка
4. Набор игл ORGAN ELx705CF	1	Отделение для принадлежностей
5. Плоский столик для цепной / закрывающей строчки	1	Упаковочная коробка
6. Установочные винты для столика	2	В плоском столике
7. Щетка для текстильного волокна / инструмент для установки иглы	1	Отделение для принадлежностей
8. Нидевдеватель	1	Отделение для принадлежностей
9. Отвертка шестигранная	1	Отделение для принадлежностей
10. Пинцет	1	Отделение для принадлежностей
11. Сменный верхний нож	1	Отделение для принадлежностей
12. Отвертка	1	Пакет с принадлежностями
13. Нитевдеватель петлителя	1	Пакет с принадлежностями
14. Винты оверлочной иглы	2	Отделение для принадлежностей
Винты цепной / закрывающей иглы	2	Отделение для принадлежностей
15. Ниточные сетки	8	Пакет с принадлежностями
16. Губчатые диски	8	Пакет с принадлежностями
17. Шпулочные колпачки	8	Пакет с принадлежностями
18. Крышка машины	1	Пакет с принадлежностями
19. Конические держатели	8	На машине
20. Стандартная прижимная лапка	1	На машине
21. Приставная стойка со шпуледержателями	1	Упаковочная коробка
22. Насадка с нитенаправителями	1	Упаковочная коробка



Иглы

Ваша машина Accolade настроена для работы с иглами Organ или Schmetz ELx705CF размером 90/14. Они подходят для большинства тканей средней плотности и тяжелых тканей. При работе с легкими тканями следует применять иглы ELx705CF размером 80/12. Иглы ELx705CF имеют конструкцию с наполовину закругленным острием иглы и подходят для обычных и трикотажных тканей.

Нитки

В машине Accolade можно использовать нитки всех типов, но наилучшее качество швов будет при использовании ниток из длинноволокнистого 100% полиэстера с перекрестной намоткой на конических шпулях. Т.к. нитки должны проходить с высокой скоростью через несколько нитенаправителей, нитки должны быть однородными по толщине, иметь высокую прочность и минимальное количество ворса.

Нитками высокого качества из хлопка или из полиэстера с хлопком шить хорошо, но они дают больше ворса, обуславливая необходимость более частой чистки машины. Эти нитки хорошо использовать при отделке края и при шитье, но могут быть слишком слабыми или слишком распушаться в ролевых швах. Применение ниток низкого качества может привести к частым протираниям и обрывам ниток, а также к несбалансированным строчкам.

Нитки из других волокон и другой плотности можно использовать в зависимости от их прочности и толщины. Проба позволит определить, насколько легко они проходят через нитенаправители, слоты для нитей, иглы и петлители.

Важное примечание: Для получения наилучших результатов на машине Baby Lock Accolade рекомендуется использовать нитки из длинноволокнистого 100%-ного полиэстера. Рекомендуемые бренды – Maxi-lock и Metrosene. Эти нитки лучше всего использовать также при шитье совместно с большинством декоративных ниток при выполнении специальных декоративных швов.

Дополнительные принадлежности

ДОПОЛНИТЕЛЬНЫЕ ПРИНАДЛЕЖНОСТИ ДЛЯ ОВЕРЛОЧНОЙ СТРОЧКИ

• Лапка для бисерной нити	B5002-04A-C
• Лапка для изготовления защипов	B5002S06A
• Лапка для резинки и лески	B5002S09A
• Лапка для кружева	B5002S08A
• Лапка для кордовой ленты - 5 мм.	B5002-05A-C
• Лапка для сосбаривания	B5002S07A
• Прозрачная лапка	B5002S14A
• Лапка для сложных строчек	M0-36A09
• Лапка с отрытой подошвой	B5002T20A
• Лапка с плоской тефлоновой подошвой	B5002T21A

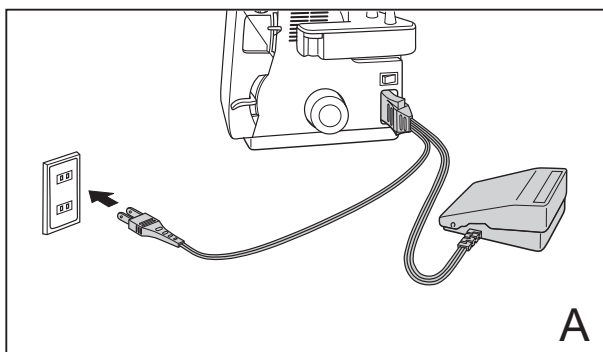
ДОПОЛНИТЕЛЬНЫЕ ПРИНАДЛЕЖНОСТИ ДЛЯ ЦЕПНОЙ/ЗАКРЫВАЮЩЕЙ СТРОЧКИ

• Улитка для изготовления шлевок 3/4"	B0421S12A
• Улитка для изготовления шлевок 1-1-1/2"	B0421S11A
• Улитка для косой бейки, два сложения - 28 мм.	B0421S03A
• Улитка для косой бейки, два сложения - 36 мм.	B0421S02A
• Ограничитель ткани с линейкой	B0420S01A
• Ограничитель ткани с линейкой	B5002-06A-C
• Улитка для двойной подгибки края - 1/4"	B0421S07A
• Улитка для двойной подгибки края - 1/2"	B0421S06A
• Улитка для одинарной подгибки края 1/4"	B0421S10A
• Улитка для одинарной подгибки края 5/8"	B0421S08A
• Улитка для одинарной подгибки края 1"	B0421S09A
• Улитка для косой бейки, одно сложение 28 мм.	B0421S04A
• Улитка для косой бейки, одно сложение 40 мм.	B0421S05A
• Лапка для закрывающей строчки	B5002S10B

ДРУГИЕ ДОПОЛНИТЕЛЬНЫЕ ПРИНАДЛЕЖНОСТИ

• Мусоросборник	900N
• Игла, размер 90	

Подготовка к работе машины Accolade



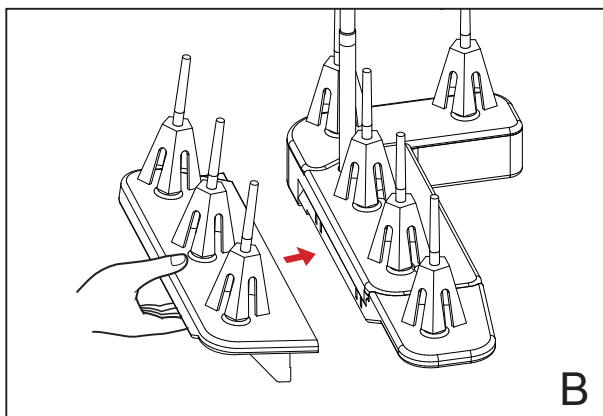
1. Извлеките машину из коробки

После удаления из коробки упаковочных материалов, осторожно поднимите машину за ручку для переноски, которая находится сверху машины. Поставьте машину на швейный стол или на другую ровную поверхность, на которой слева имеется достаточное рабочее пространство. Поместите педаль под швейным столом.

2. Подключите машину к электрической сети

Сначала вставьте разъем электрического кабеля в соответствующее гнездо машины, затем вставьте вилку электрического кабеля в розетку. Выключатель машины расположен сзади с правой стороны машины. Всегда следите за тем, чтобы питание было отключено, когда машина не используется (рис. А).

Педали, предназначенные для сети 220-240В: модели YC-483N, YC-483N-1 или YC-168S.



3. Педаль управления

Скорость шитья машины определяется степенью нажатия на педаль управления. Если машина не используется, не помещайте ничего на педаль, иначе машина может внезапно заработать и педаль управления или мотор могут сгореть.

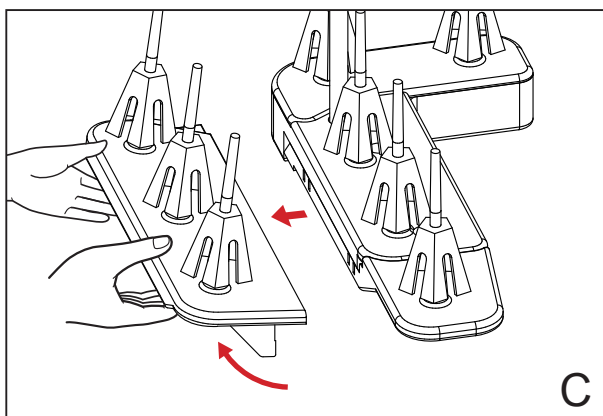
4. Приставная стойка со шпуледержателями

Для установки приставной стойки со шпуледержателями:

Вставьте штыри приставной стойки в прорези сзади основной стойки со шпуледержателями. Прижмите приставную стойку к основной стойке, пока она не защелкнется на своем месте (рис. В).

Чтобы снять приставную стойку со шпуледержателями:

Возьмите приставную стойку сзади двумя руками. Поднимите ее вверх и вытяните из основной стойки со шпуледержателями (рис. С)



Подготовка к работе машины Accolade (продолжение)

5. Установка телескопической штанги с нитенаправителями

Выдвиньте телескопическую штангу с нитенаправителями в крайнее верхнее положение. Покрутите штангу влево-вправо, пока каждая из телескопических секций не защелкнется (рис. D).

6. Насадка с нитенаправителями

Чтобы установить: защелкните и опустите насадку. Установите пластиковую опору насадки с нитенаправителями сверху основной штанги с нитенаправителями. Придерживайте основную штангу одной рукой, а другой рукой защелкните насадку (рис. D). Опустите насадку на ее место.

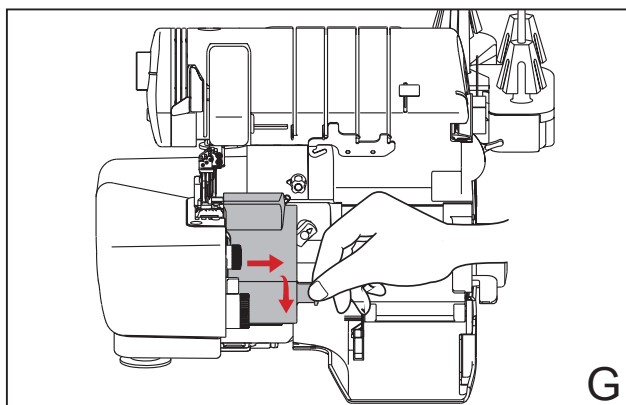
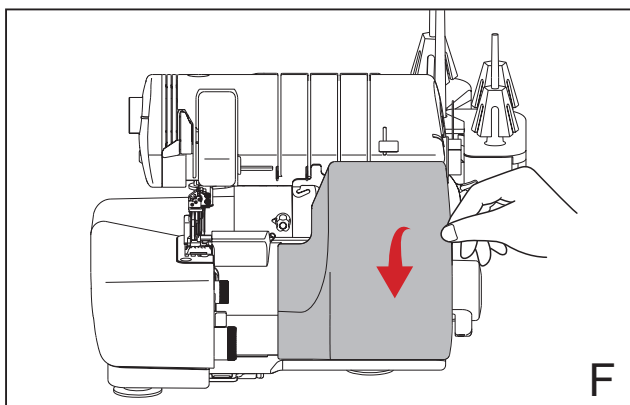
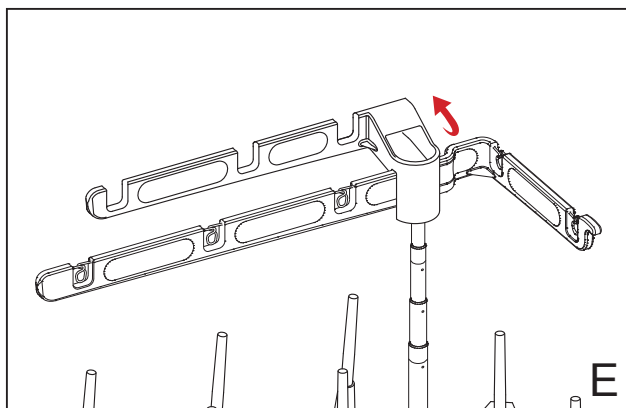
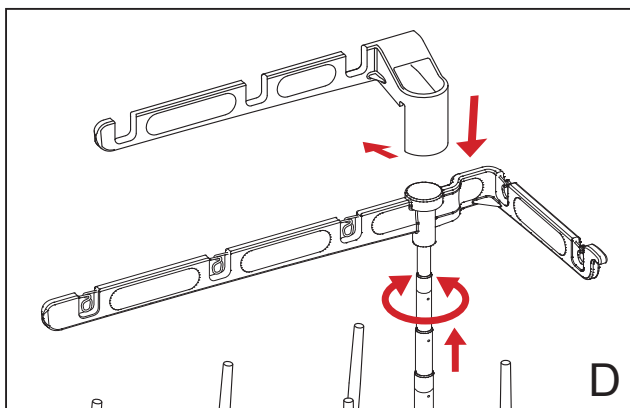
Чтобы снять: поднимите и вращайте насадку. Поднимите пластиковую опору вверх и поверните ее назад до освобождения (рис. E).

7. Открывание передней крышки

Переднюю крышку можно просто открыть, если взять сзади пальцами за выступ с правой стороны крышки и потянуть крышку на себя (рис. F).

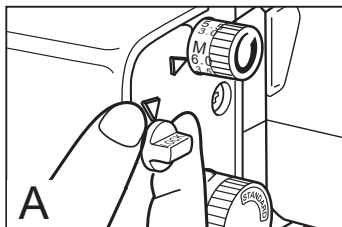
8. Открывание крышки ножа

Чтобы открыть крышку ножа, нажмите большим пальцем на выступ крышки и сдвиньте ее вправо. Небольшое усилие по направлению на себя позволит крышке опуститься, открыв доступ к петлителям, ножам и направляющим для нити (рис. G).



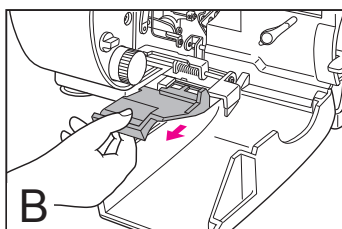
Машина предварительно настроена на выполнение оверлочных и цепных строчек. Верхний нож выполняет обрезку ткани при шитье. Пользователь может включать или отключать нож. Вы можете заменить крышку ножа швейным столиком и заблокировать верхний петлитель для выполнения только цепной строчки.

Переключатель блокировки ножа



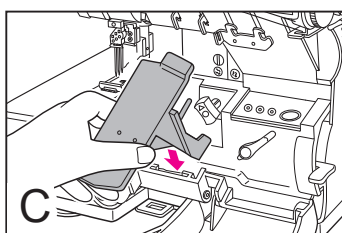
Чтобы заблокировать нож в нижнем положении:
Поверните переключатель на 180 градусов по часовой стрелке, чтобы надпись "LOCK" оказалась сверху. Нож зафиксирован под игольной пластиной для шитья без подрезки кромки (рис. А).
Чтобы вновь задействовать нож:
Поверните переключатель на пол-оборота против часовой стрелки. Нож начнет двигаться автоматически при начале шитья.

Крышка ножа и швейный столик

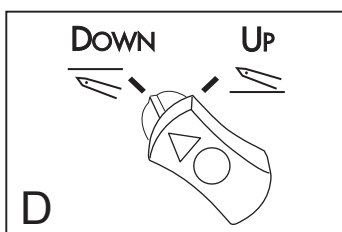


Крышку ножа можно заменить швейным столиком для выполнения цепной или закрывающей строчки.

1. Откройте переднюю крышку и крышку ножа (стр.10, рис. F и G)
2. Осторожно потяните крышку вперед и отщелкните ее (рис. B), затем установите (до защелкивания) на ее место швейный столик (рис. C)

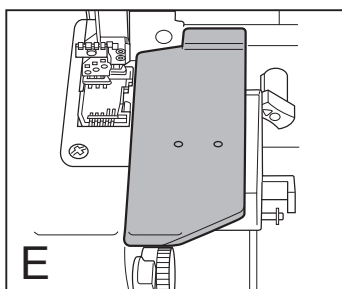


Селектор верхнего петлителя



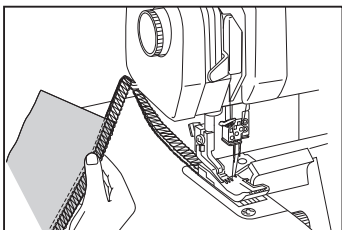
При переходе с оверлочной на цепную / закрывающую строчки, перед тем, как закрыть соответствующую дверцу, следует переместить селектор верхнего петлителя в положение "DOWN".

- а) Поворачивайте маховик, пока верхний петлитель не окажется в крайнем нижнем положении.
- б) Переведите селектор верхнего петлителя в положение "DOWN" (рис. D).
- в) Закройте дверцу, затем закройте переднюю крышку (рис. E).



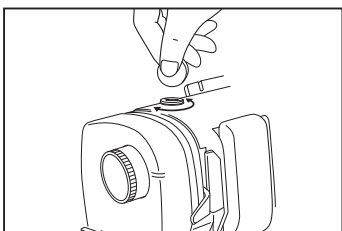
Примечание: Перед тем, как перевести машину в состояние заправки верхнего петлителя, убедитесь, что селектор верхнего петлителя находится в положении "UP".

Нитеобрезатель



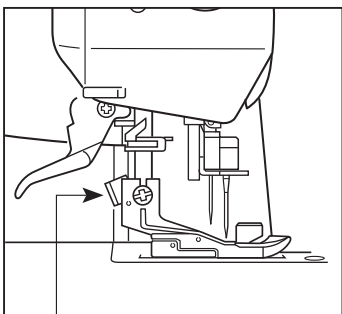
Нитеобрезатель расположен с левой стороны машины Accolade. В конце шва выйдете за край ткани и продолжайте шить, чтобы получилась нитяная цепочка длиной 12,5-15 см. Поднимите нитяную цепочку вверх и проведите ее через нитеобрезатель с задней стороны на себя.

Регулировка давления прижимной лапки



Давление прижимной лапки предустановлено на заводе и редко нуждается в регулировке. Тем не менее, чтобы получить равномерную подачу материала под прижимной лапкой, иногда может возникнуть необходимость уменьшить давление для толстых тканей или увеличить давление для тонких тканей. Для поворота регулировочного винта прижимной лапки в верхней части машины используйте монету. Для увеличения давления поверните регулировочный винт против часовой стрелки. Для уменьшения давления поверните регулировочный винт по часовой стрелке.

Защелкивающаяся прижимная лапка



Рычаг освобождения прижимной лапки

Машина Accolade оснащена удобной защелкивающейся прижимной лапкой.

Чтобы снять лапку:

1. Поднимите рычаг прижимной лапки.
2. Заблокируйте нож.
3. Поднимите иглы в крайнее верхнее положение.
4. Нажмите на рычаг освобождения прижимной лапки, который расположен сзади держателя лапки.
5. Осторожно поверните прижимную лапку на 90 градусов по часовой стрелке.
6. Сдвиньте прижимную лапку назад и снимите ее.

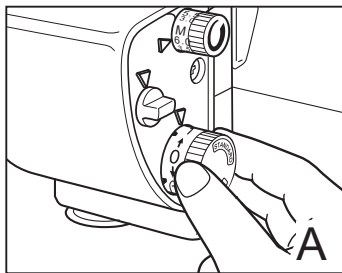
Чтобы установить лапку:

1. Поднимите рычаг прижимной лапки.
2. Заблокируйте нож.
3. Поднимите иглы в крайнее верхнее положение.
4. Сдвиньте лапку слева направо.
5. Совместите стержень лапки с канавкой держателя.
6. Опустите рычаг прижимной лапки, пока лапка не защелкнется на своем месте.

Прижимная лапка, поступающая с машиной Accolade, имеет прорезь для подшивки тесьмы. Вставьте тесьму или ленту в прорезь спереди лапки, затем под основание лапки (более полную информацию см. на стр. 71).

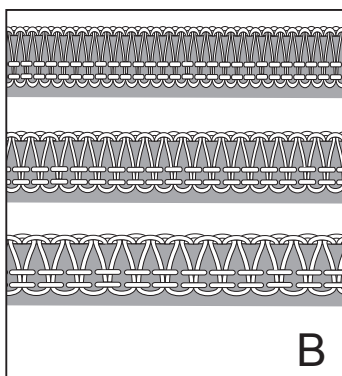
Выступы на носке лапки служат направителями линии шва. Они показывают положение игл и помогают направлять ткань для точного позиционирования строчки.

Длина стежка / Ролевая строчка с подгибкой края



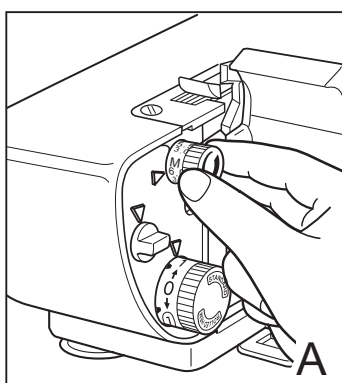
Головка регулировки длины стежка удобно расположена слева от передней крышки у основания машины (рис. А). Головка имеет два диапазона - один из которых относится к стандартному шитью, другой - к ролевым строчкам или к узким строчкам. Шкала головки предусматривает значения длины стежка от 0,75 мм. до 4 мм.

Для установки длины стежка нужно повернуть головку, совместив требуемое число на соответствующей шкале с указателем на машине. Длина стежка 3 мм. идеальна для шитья и отделки края большинства тканей. Для отделки края и шитья очень легких тканей предпочтительна более короткая длина стежка. При шитье более тяжелых тканей можно выбрать более длинный стежок (рис. В.).



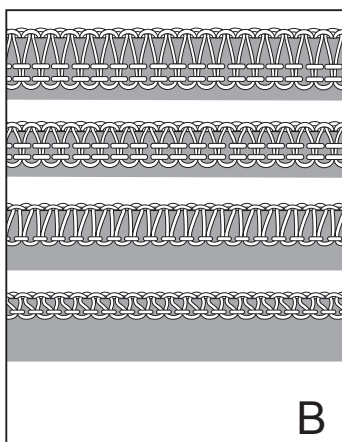
Примечание: длина 0,75 мм расположена между позициями 0 и 1 для стандартных и ролевых установок.

Ширина стежка



Головка регулировки ширины стежка расположена над головкой регулировки длины стежка (рис. А). Головка ширины стежка имеет два диапазона ширины стежка для оверлочных строчек. Большие числа от 5,5 и до 7,5 мм. обозначают ширину стежка при использовании иглы О1. Меньшие числа от 3,0 и 5,0 мм. применяются только при использовании иглы О2 для 3-ниточной строчки. Положение "М" (3,5) - для ролевой обработки кромки.

При регулировке ширины стежка перемещается верхний нож. При этом также расходятся или сближаются строчечные пальцы для надежной поддержки ткани при любой ширине стежка.



Ширина стежка плавно меняется в пределах каждого диапазона. Нужно просто повернуть головку, совместив требуемое число с указателем на машине. Используйте более широкий стежок для неплотных тканей. Более узкий стежок предпочтителен для трикотажных, плотных или прозрачных тканей (рис. В).

Дифференциальная подача

Ваша машина Accolade оснащена системой дифференциальной подачи. Два транспортера работают независимо, обеспечивая гладкое шитье всех тканей.

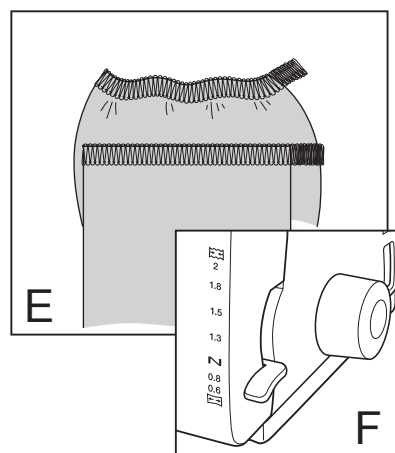
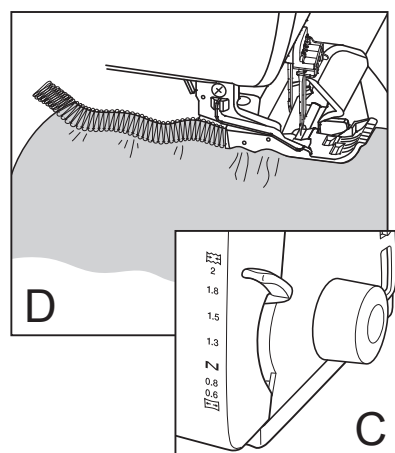
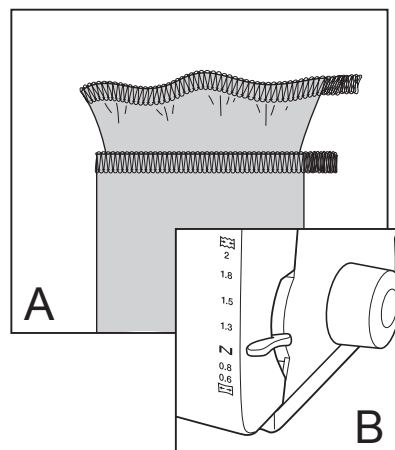
Когда рычаг дифференциальной подачи, который расположен на машине справа, установлен в положение "N" для нормальной подачи ткани, транспортеры перемещаются на одно и то же расстояние. Эта настройка используется для большинства тканей и видов шитья.

При установке рычага выше положения "N" (рис. C), передний транспортер подает больше ткани, чем задний. Это происходит потому, что передний транспортер перемещается на большее расстояние, чем задний. В результате ткань оказывается сжатой или прослабленной, как это видно из рисунка на передней крышке. Это устраняет волнистость швов в тянущихся тканях и в тканях, обрезанных наискосок (рис. A).

При установке максимального значения 2,0 (рис. C) система дифференциальной подачи может собаривать легкую ткань почти вдвое (рис. D).

Передний транспортер фактически подает вдвое больше ткани, чем отводит ее задний транспортер. Для увеличения эффекта собаривания следует использовать регулировку с наибольшей длиной стежка. Плотность ткани влияет на собариваемость. Для получения требуемых результатов нужно сделать пробную строчку.

При установке рычага дифференциальной подачи ниже положения "N" (рис. F), передний транспортер проходит меньшее расстояние, чем задний. При такой настройке ткань слегка растягивается при шитье. При пониженных режимах настройки предотвращается образование складок в легких тканях (рис. E) и добавляется большая эластичность купальным костюмам и одежде для активного отдыха. Эти настройки также можно использовать при изготовлении гофрированных кромок (стр. 34).



Система подачи оверлочной нити

В машине Baby Lock Accolade воплощено революционное техническое решение - эксклюзивная система подачи оверлочной нити Thread Delivery System. Пользователю больше не нужно вручную производить регулировки натяжения для выбранного вида строчки. Выберите требуемую оверлочную строчку и машина Accolade будет автоматически подавать нужное количество нити через иглы, нитенаправители и петлители, чтобы строчка всегда получалась совершенной.

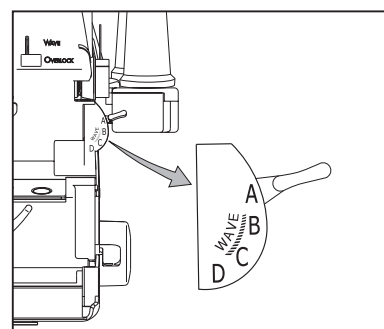
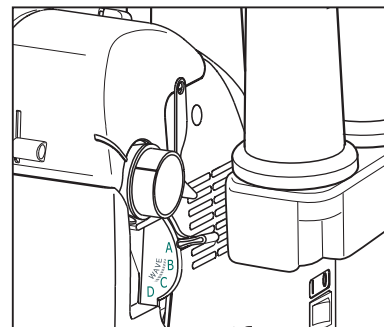
Селектор строчек

Селектор строчек, который контролирует систему подачу оверлочной нити, расположен с правой стороны машины. Выберите соответствующее положение A, B, C или D.

- A - для оверлочных строчек с использованием левой иглы (O1) и со сбалансированными нитями петлителя.
- B - для оверлочных строчек с использованием правой иглы (O2) и со сбалансированными нитями петлителя.
- C - для узких строчек с коротким стежком и со сбалансированными нитями петлителя.
- D - для строчек, требующих более сильного натяжения в нижнем петлителе.

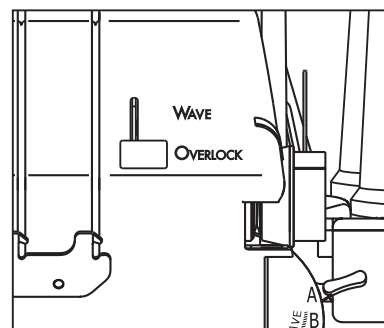
Для волновой строчки используйте положения B и C.

Для выбора режима строчки см. таблицы на последних страницах.

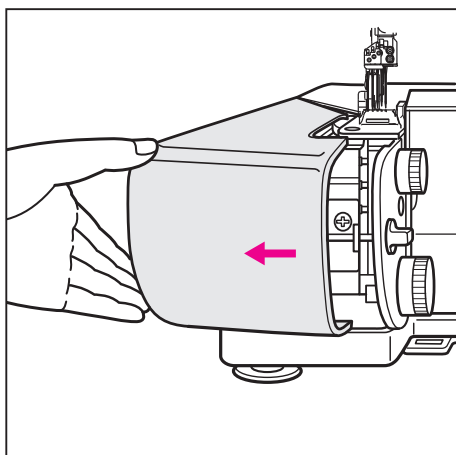


Селектор волновой строчки

Селектор волновой строчки имеет положения "OVERLOCK" и "WAVE". Для оверлочной строчки выберите положение "OVERLOCK". Для волновой строчки выберите положение "WAVE".



Боковая крышка



Для облегчения доступа к лотку петлителя цепной нити откройте боковую дверцу слева. Закройте дверцу перед шитьем.

Головки натяжения цепной / закрывающей строчек

Система натяжения цепной и закрывающей строчек полностью отделена от системы, которая используется для оверлочных строчек. В отличие от системы подачи нити для оверлочных строчек, натяжение игл цепной/закрывающей строчки и цепных петлителей регулируется головками, расположенными на левой наружной и верхней правой передней панелях машины.

Головка натяжения в игле

Головка натяжения в игле расположена наверху левой стороны машины. Ей устанавливают натяжение во всех 3 вариантах задействования иглы в цепной/закрывающей строчке. Головку можно поворачивать от 0 до 9, увеличивая или уменьшая натяжения игольных нитей цепной/закрывающей строчки. Стандартным положением является "5".

Натяжение увеличивается поворотом головки в сторону увеличения числа.

Натяжение уменьшается поворотом головки в сторону уменьшения числа.

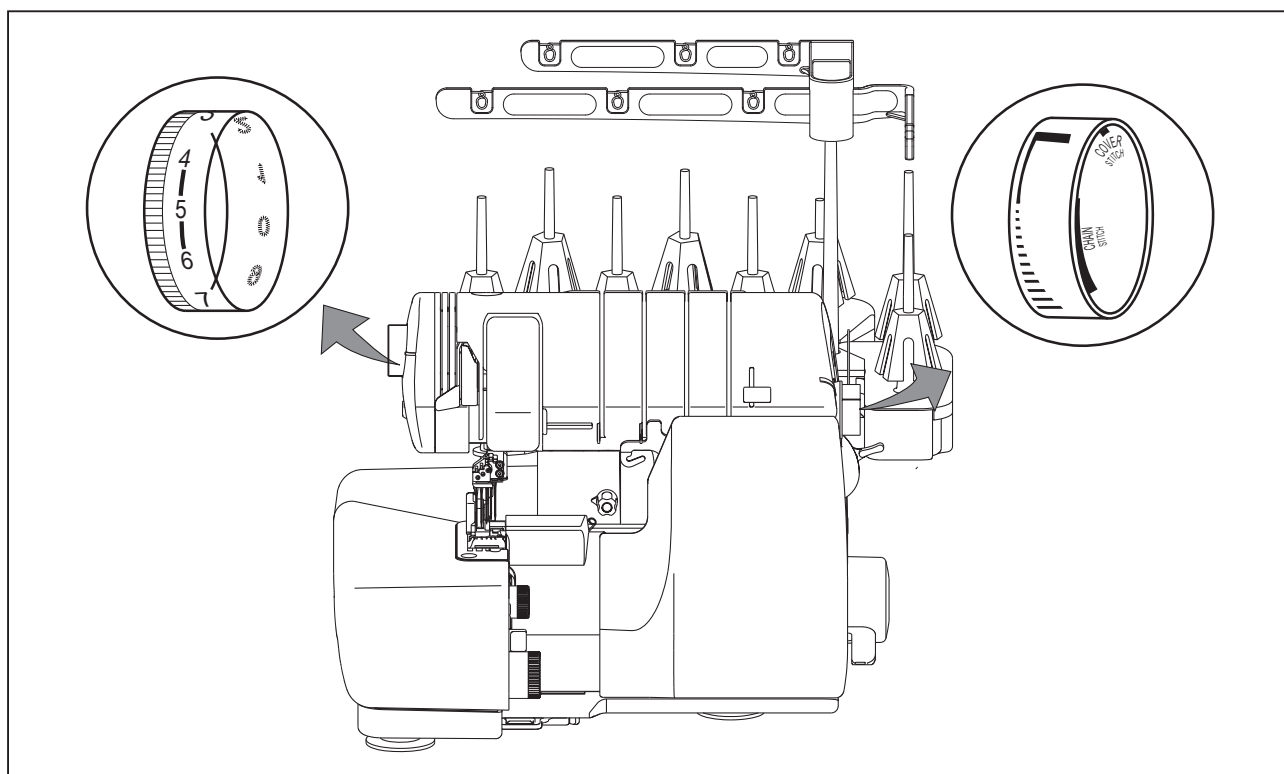
Число следует совместить с указателем на передней панели машины около головки.

Головка натяжения в цепном петлителе

Головка натяжения в цепном петлителе разделена на два диапазона - для цепной и для закрывающей строчек. Головка расположена сверху на правой части машины. Совместите выбранное значение натяжения с указателем.

Диапазон для цепной строчки на головке натяжения обеспечивает более сильное натяжение в цепном петлителе при шитье цепной строчкой. Выберите сплошную линию в данном диапазоне. Чем шире линия, тем сильнее натяжение в цепном петлителе.

Диапазон для закрывающей строчки на головке натяжения обеспечивает более слабое натяжение в цепном петлителе при шитье закрывающей строчкой. Выберите сплошную линию в данном диапазоне. Чем ближе выбранное положение к широкой горизонтальной отметке, тем слабее натяжение в закрывающей строчке.



Вспомогательный петлитель для 2-ниточной строчки

Для шитья 2-ниточной оверлочной строчкой может быть задействована нить любой иглы.

Чтобы задействовать вспомогательный петлитель:

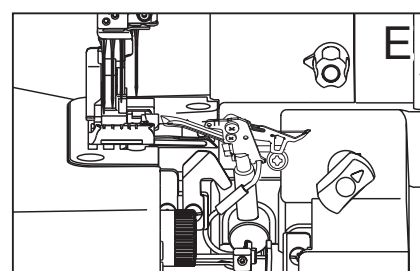
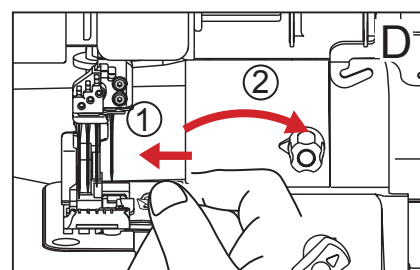
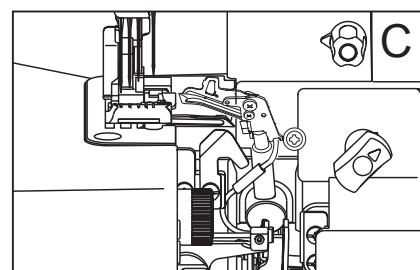
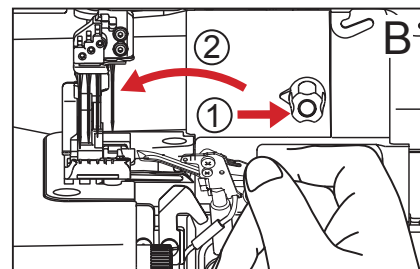
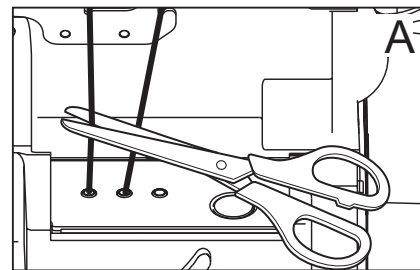
1. Откройте переднюю крышку и крышку ножа, отрежьте нить верхнего петлителя прямо над заправочным отверстием (Рис. А). Поднимите прижимную лапку и вытяните зафиксированную нить из-под лапки.

Удалите нить верхнего петлителя из машины.

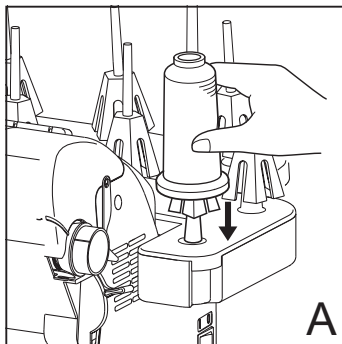
2. Поверните маховик для перевода игольного зажима в верхнее положение.
3. Переместите вспомогательный петлитель вправо и поверните его против часовой стрелки влево (Рис. В).
4. Убедитесь в том, что загнутый конец вспомогательного петлителя вошел в ушко верхнего петлителя (Рис. С).
5. Закройте крышку ножа лезвия и переднюю крышку.

Для отключения вспомогательного петлителя:

1. Откройте переднюю крышку и крышку ножа.
2. Поверните маховик для перевода игольного зажима в верхнее положение.
3. Переместите вспомогательный петлитель влево и поверните его по часовой стрелке вправо (Рис. D).
4. Убедитесь в том, что вспомогательный петлитель находится с правой стороны верхнего петлителя (Рис. E).
5. Закройте крышку ножа и переднюю крышку.

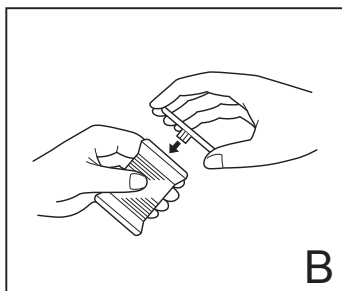


Подготовка к заправке машины нитками



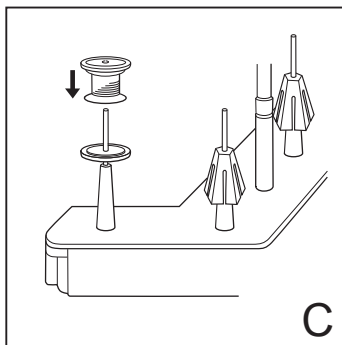
Большие шпули с коническими держателями

При использовании ниток на конических или "королевских" шпулях, надежно установите шпули на конические держатели на машине. Во избежание изгиба шпулечной стойки рекомендуется придерживать стойку рукой при установке шпули. Конические держатели не дают шпулям разматываться, благодаря чему нить поступает равномерно (Рис. А).



Стандартные катушки со шпулечным колпачком

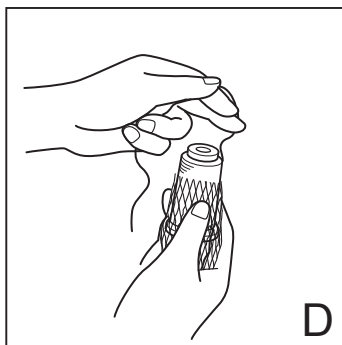
Так как нитки поступают в машину сверху, то с грубых кромок стандартных шпулей нитки могут соскакивать. Поэтому машина оснащена шпулечными колпачками для создания гладкой поверхности, позволяющей нитке сходить свободно. Установите шпулечный колпачок поверх шпули в положении шпули прорезью вниз (Рис. В).



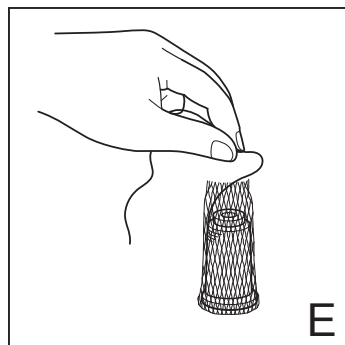
Стандартные катушки со шпулечным колпачком и губчатым диском

При использовании в машине ниток на стандартных шпулях, замените конические держатели губчатыми дисками, которые имеются в комплекте машины. Эти диски надежно удерживают маленькие шпули и помогают нитке правильно сходить. Надев сначала губчатый диск, установите шпулю со шпулечным колпачком на оси (Рис. С).

На шпули с нитками, которые могут соскальзывать с нижней части шпули во время шитья, можно надеть ниточные сетки. Для большинства ниток использование сеток не требуется, но сетки бывают необходимыми для нейлоновых, вискозных или шелковых ниток (Рис. D). Когда сетка надета на шпулю, заверните сетку назад. Вытяните нить сверху шпули, чтобы она могла сходить свободно (Рис. E).



Нитяная сетка



Протягивание нити через нитяную сетку

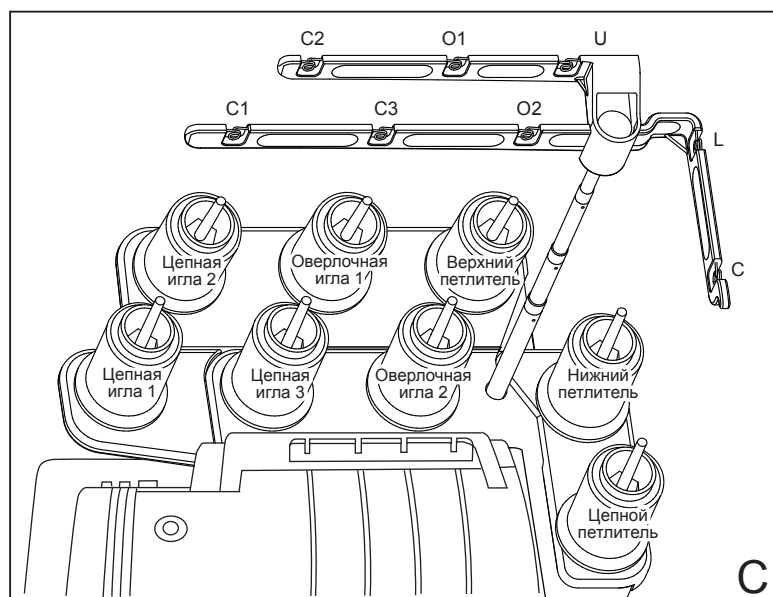
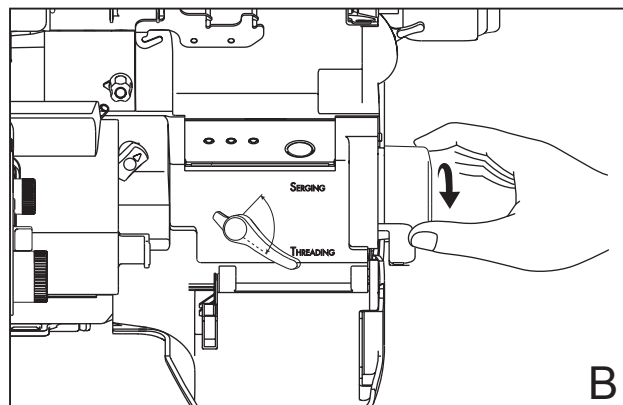
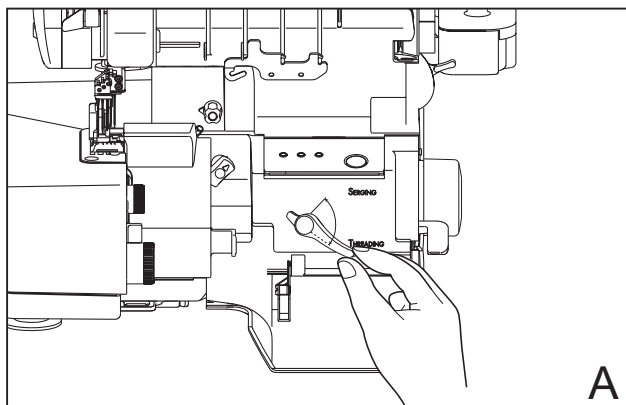
Заправка нитками машины Accolade

Ваша машина Accolade оснащена эксклюзивной системой "Electronic ExtraordinAir Threading System" для быстрой и легкой заправки нитью верхнего, нижнего и цепного петлителей. Для заправки петлителя достаточно одного нажатия на кнопку "Push to Thread". Теперь нет необходимости использовать пинцет при заправке нити! Если нить порвется или закончится, просто перезаправьте ее. Также не требуется соблюдать определенную последовательность при заправке нитей.

Положение заправки. Стойка с нитенаправителями и обозначения.

1. Откройте переднюю крышку.
2. Поднимите прижимную лапку, чтобы освободить все нити.
3. Переведите рычаг заправки петлителей в положение заправки "Threading" (рис. А).
4. Поворачивайте маховик машины на себя, пока заправочные трубочки не сомкнутся (рис. В).

Примечание: При заправке петлителей машина Accolade должна находиться в заблокированном положении, если не оговорено иное.



Для удобства пользователя нитенаправители на телескопической штанге и загрузочные отверстия имеют цветовую маркировку.

Все маркировки золотого цвета относятся к заправке нитками для цепной и закрывающей строчек.

Все маркировки зеленого цвета относятся к заправке нитками для оверлочных строчек.

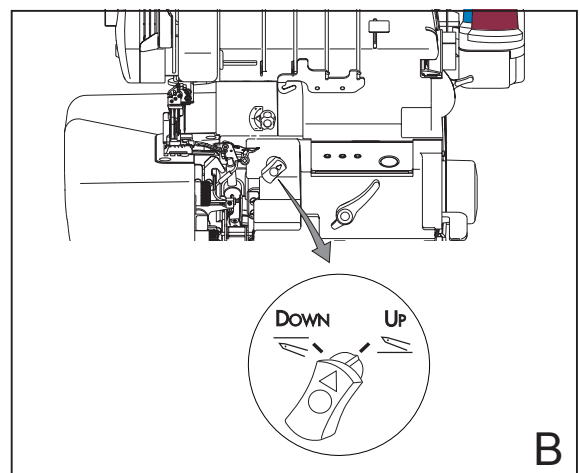
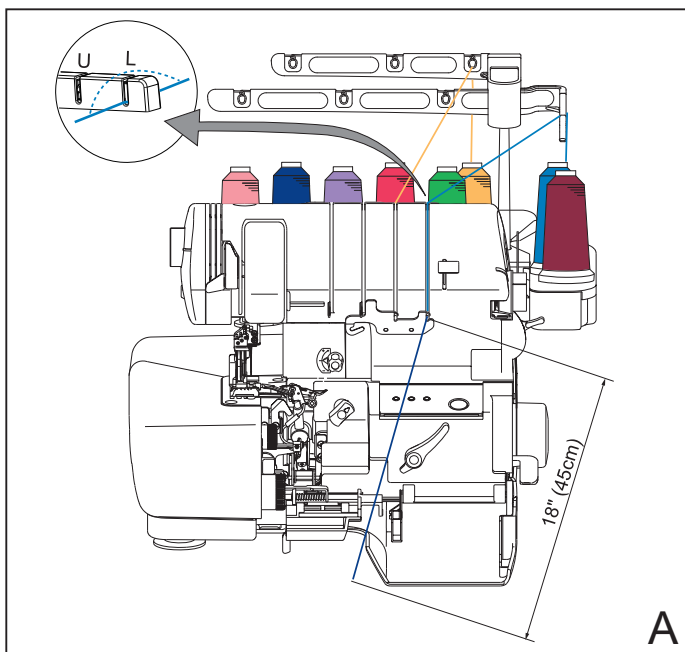
Нижний петлитель

1. Поднимите прижимную лапку и установите рычаг заправки петлителей в положение заправки - заправочные трубочки петлителей соединятся (рис. А на стр. 20).
2. Установите коническую или другую шпулю на шпульную ось для нижнего петлителя "LOWER LOOPER" на стойке со шпуледержателями. Пропустите нить через нитенаправитель "L" на телескопической штанге над шпулей (рис. С на стр. 20). Защелкните нить в направителе "L" на верхней части машины и пропустите нить через слот (канавку) на передней панели машины (рис. А).
3. Вытяните конец нити длиной около 45 см. через нитенаправители. Введите конец нити в заправочное отверстие "L" на длину приблизительно 1,2 см. При необходимости воспользуйтесь пинцетом для облегчения заправки нити (рис. Е на стр. 22).
4. Нажмите на кнопку заправки (рис. Е на стр. 22). Если нить не пройдет через ушко нижнего петлителя с одного раза, продолжайте нажимать на кнопку, пока нить не пройдет.
5. Отрежьте конец нити длиной 10 см. от ушка нижнего петлителя и оставьте его висеть свободно.
6. Переведите рычаг заправки петлителей в положение шитья.

Верхний петлитель

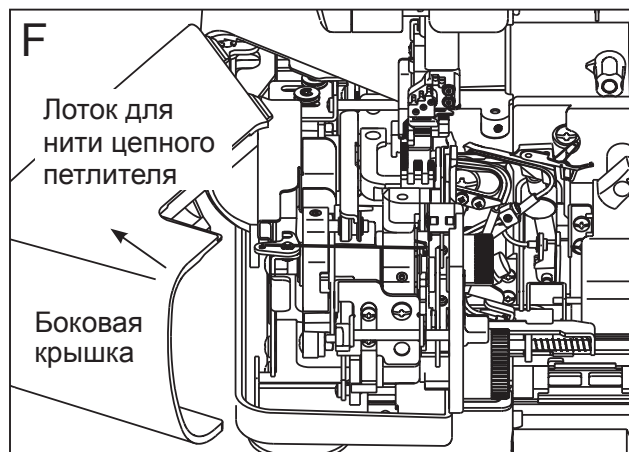
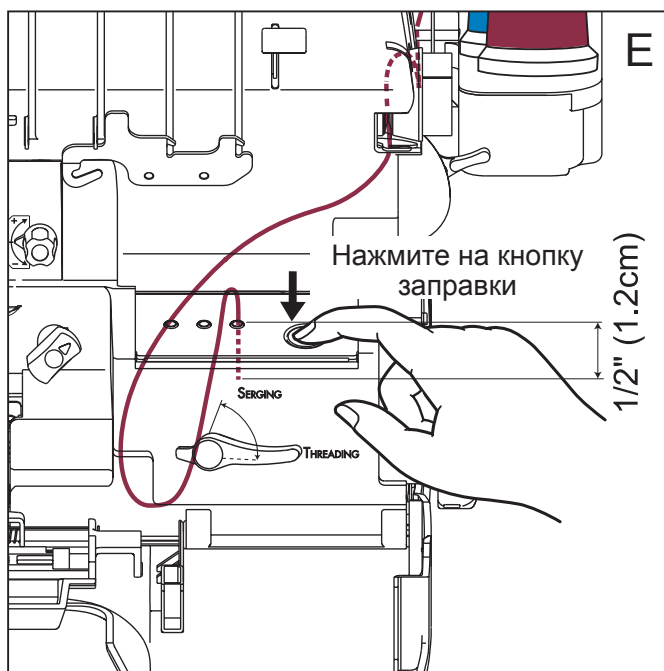
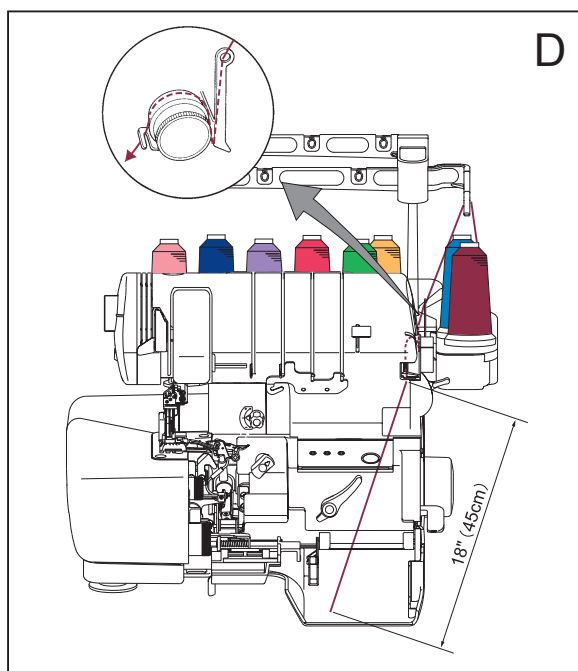
1. Поднимите прижимную лапку и установите рычаг заправки петлителей в положение заправки - заправочные трубочки петлителей соединятся (рис. А на стр. 20).
2. Установите коническую или другую шпулю на шпульную ось для верхнего петлителя "UPPER LOOPER" на стойке со шпуледержателями. Пропустите нить через нитенаправитель "U" (рис. С на стр. 20) на телескопической штанге над шпулей, защелкните ее в направителе "U" на верхней части машины и пропустите нить через слот (канавку) на передней панели машины (рис. А).
3. Вытяните конец нити длиной около 45 см. через нитенаправители. Введите конец нити в заправочное отверстие "U" на длину прикл. 1,2 см. При необходимости воспользуйтесь пинцетом для облегчения заправки нити (рис. Е на стр. 22).
4. Нажмите на кнопку заправки (рис. Е на стр. 22). Если нить не пройдет через ушко верхнего петлителя с одного раза, продолжайте нажимать на кнопку, пока нить не пройдет; оставьте конец нити свободно свисать.
5. Переведите рычаг заправки петлителей в положение шитья.

Примечание: Убедитесь, что селектор верхнего петлителя всегда находится в положении "UP" всякий раз, когда вы шьете оверлочными или комбинированными строчками (Рис. В).



Цепной петлитель

1. Поднимите прижимную лапку и установите рычаг заправки петлителей в положение заправки - заправочные трубочки петлителей соединятся (рис. А на стр. 20).
2. Установите селектор строчек в положение "D" для облегчения заправки нити через головку натяжения в цепном петлителе.
3. Установите коническую или другую шпулю на шпульную ось для цепного петлителя "CHAIN LOOPER" на стойке со шпуледержателями. Пропустите нить через нитенаправитель "С" (рис. С на стр. 20) на телескопической штанге над шпулей.
4. Введите нить в нитенаправитель над головкой натяжения в цепном петлителе справа налево. Пропустите нить назад и под нитенаправитель, затем вверх и над головкой натяжения (рис. D).
5. Пропустите нить через нитенаправитель перед головкой, затем вниз к заправочному отверстию цепного петлителя.
6. Вытяните конец нити длиной около 45 см и введите конец длиной приблизительно 1,2 см в заправочное отверстие цепного петлителя. При необходимости воспользуйтесь пинцетом для заправки конца нити (рис. E).
7. Нажмите на кнопку заправки (рис. E). Если нить не пройдет через ушко цепного петлителя с одного раза, продолжайте нажимать на кнопку, пока нить не пройдет.
8. Откройте боковую крышку слева для облегчения доступа к лотку для нити цепного петлителя (рис. F).
9. Отрежьте конец нити длиной 10 см от ушка цепного петлителя и оставьте его висеть свободно.
10. Закройте боковую крышку.
11. Переведите рычаг заправки петлителей в положение шитья.



Иглы цепных / закрывающих строчек

Левая игла C1

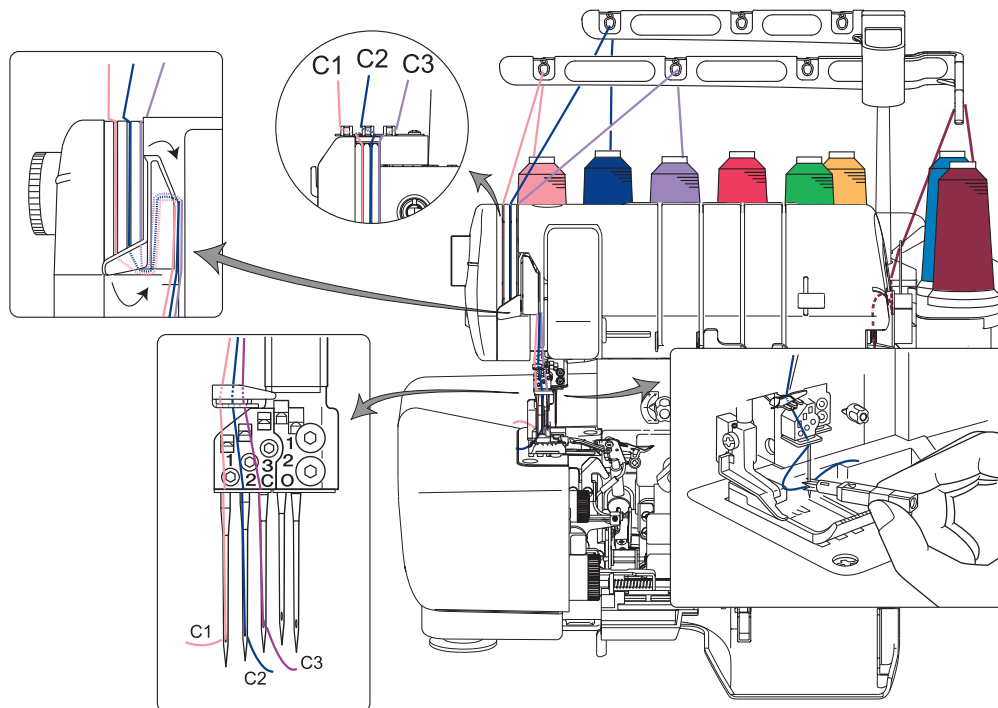
1. Поднимите прижимную лапку, установите шпулю с нитками на шпулечную ось "Chain Needle 1". Пропустите нить в нитенаправитель "C1" на телескопической штанге над шпулей. См. рисунки внизу страницы.
2. Пропустите нить вниз от нитенаправителя телескопической штанги в нитенаправитель крайней слева иглы цепной/закрывающей строчки "C1". Затем пропустите нить в слот "C1" до защелкивания. Это действие приводит нить в состояние натяжения. Пропустите нить сзади переднего нитенаправителя, вверх, поверх и вниз относительно правой стороны кронштейна.
3. Вставьте нить "C1" в нитенаправитель предварительного натяжения на зажиме иглы и в нитенаправитель вверх иглы. См. рисунки внизу страницы.
4. Используя нитевдеватель или пинцет, вставьте игольную нить в иглу "C1".

Центральная игла C2

1. Поднимите прижимную лапку, установите шпулю с нитками на шпулечную ось "Chain Needle 2". Пропустите нить в нитенаправитель "C2" на телескопической штанге над шпулей. См. рисунки внизу страницы.
2. Пропустите нить вниз от нитенаправителя телескопической штанги в нитенаправитель крайней слева иглы цепной/закрывающей строчки "C2". Затем пропустите нить в слот "C2" до защелкивания. Это действие приводит нить в состояние натяжения. Пропустите нить сзади переднего нитенаправителя, вверх, поверх и вниз относительно правой стороны кронштейна.
3. Вставьте нить "C2" в нитенаправитель предварительного натяжения на зажиме иглы и в нитенаправитель вверх иглы. См. рисунки внизу страницы.
4. Используя нитевдеватель или пинцет, вставьте нить иглы в иглу "C2".

Правая игла C3

1. Поднимите прижимную лапку, установите шпулю с нитками на шпулечную ось "Chain Needle 3". Пропустите нить в нитенаправитель "C3" на телескопической штанге над шпулей. См. рисунки внизу страницы.
2. Пропустите нить вниз от нитенаправителя телескопической штанги в нитенаправитель крайней слева иглы цепной/закрывающей строчки "C3". Затем пропустите нить в слот "C3" до защелкивания. Это действие приводит нить в состояние натяжения. Пропустите нить сзади переднего нитенаправителя, вверх, поверх и вниз относительно правой стороны кронштейна.
3. Вставьте нить "C3" в нитенаправитель предварительного натяжения на зажиме иглы и в нитенаправитель вверх иглы. См. рисунки внизу страницы.
4. Используя нитевдеватель или пинцет, вставьте нить иглы в иглу "C3".



Оверлочные иглы

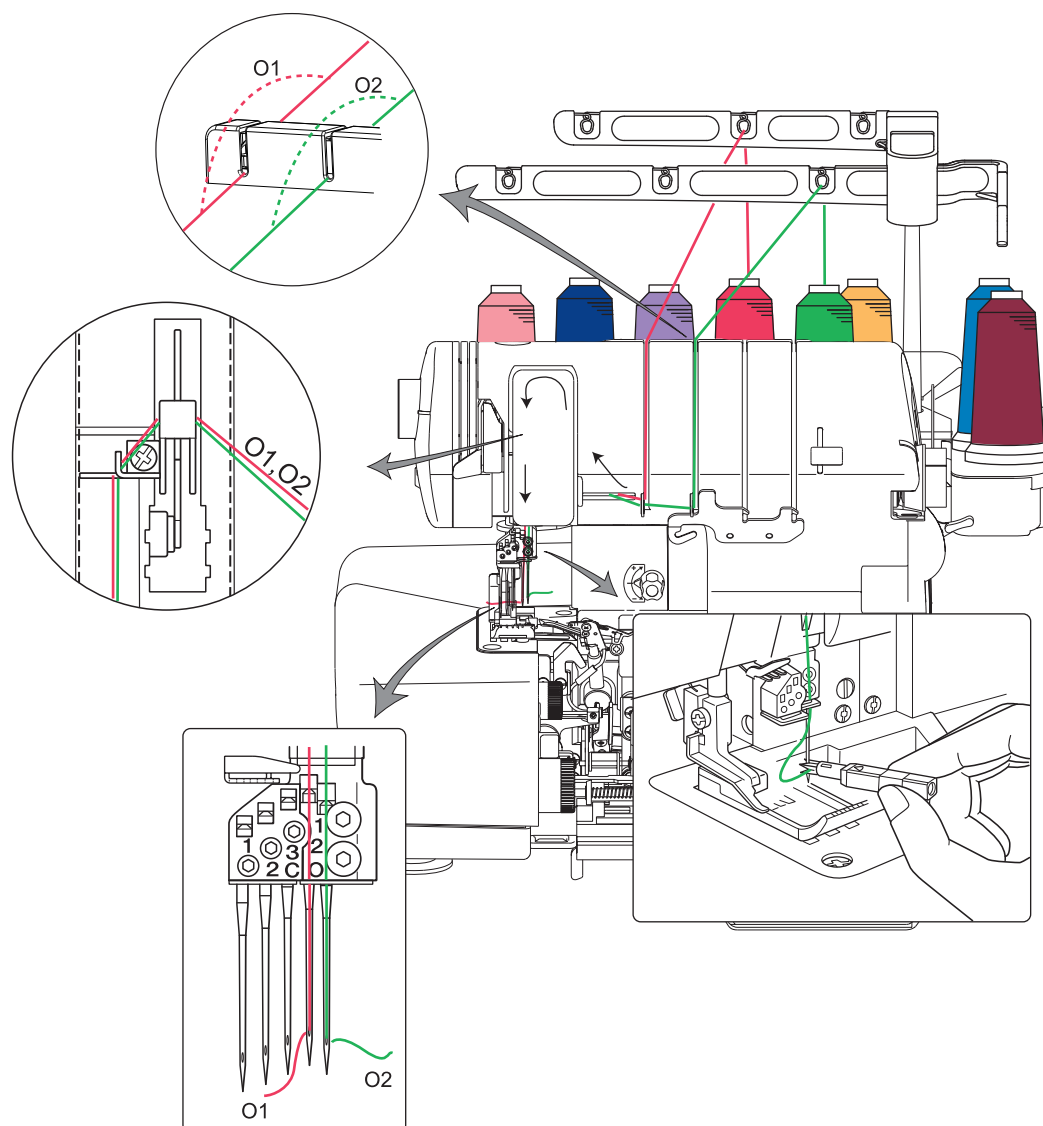
Левая игла O1

1. Установите шпулю с нитками на шпулечную ось "Overlock needle 1". (рис. С на стр. 20). Пропустите конец нити через нитенаправитель (на телескопической штанге) над шпулей. Пропустите нить через нитенаправитель наверху машины, вниз по маршруту нити оверлочной иглы 1 и в нитенаправитель под передней панелью. Вытяните конец нити длиной 20 см. через нитенаправитель. Следуйте направлению, указанному на рисунке стрелками. Заправьте нитью нитенаправителя над иглой.
2. Используя нитевдеватель, вставьте нить в иглу "O1".

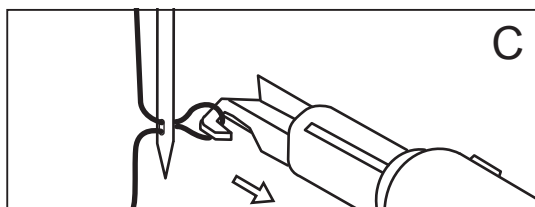
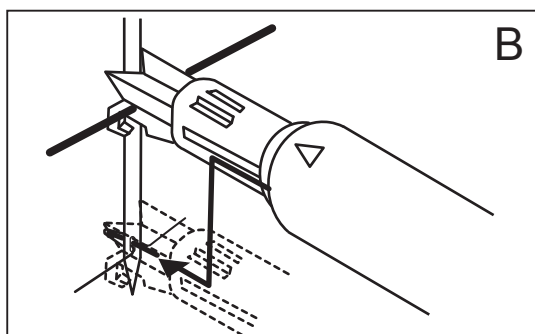
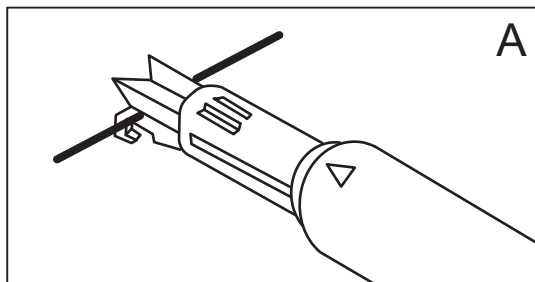
Правая игла O2

1. Установите катушку с нитками на шпулечную ось "Overlock needle 2" (рис. С на стр. 20). Пропустите конец нити через нитенаправитель (на телескопической штанге) над шпулей. Пропустите нить через нитенаправитель наверху машины, вниз по маршруту нити оверлочной иглы 2 и в нитенаправитель под передней панелью. Вытяните конец нити длиной 20 см. через нитенаправитель. Следуйте направлению, указанному на рисунке стрелками. Заправьте нитью нитенаправителя над иглой.
2. Используя нитевдеватель, вставьте нить в иглу "O2".

Примечание: Убедитесь в том, что каждая игла установлена в позицию для оверлочной строчки: правая игла - O2, левая игла - O1.



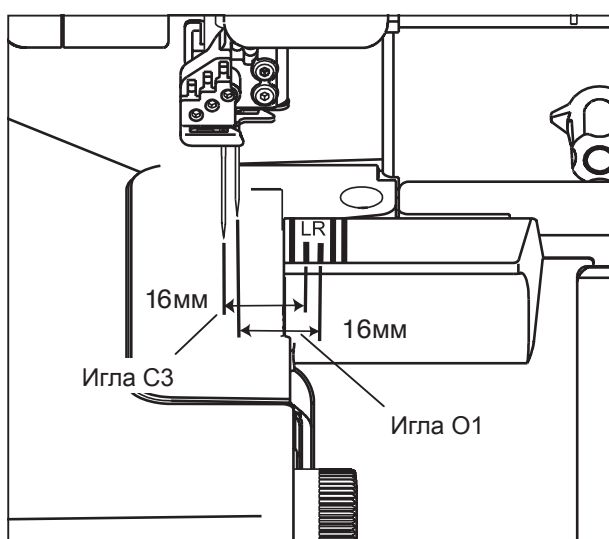
Использование нитевдевателя для иглы



1. Держите нитевдеватель изображенной на нем стрелкой вверх. Поместите нить в канавку нитевдевателя (рис. А).
2. Прижмите нитевдеватель к игле и, слегка нажимая на нитевдеватель, двигайте его вниз по игле к ушку, пока нить не войдет в ушко иглы, затем медленно извлеките нитевдеватель, оставляя петлю иглы в ушке (рис. В).
3. Используя крючок на кончике нитевдевателя или пинцет, вытяните нить с задней стороны иглы, расположив нить под лапкой (рис. С).

Направитель шва на передней крышке

Используйте метки на передней крышке машины для установки ткани на требуемую ширину шва. Установите головку регулировки ширины стежка в положение М для получения точных припусков.

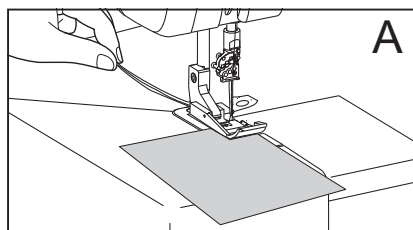


1. Цепная строчка (С3) в сочетании с 3-ниточной оверлочной строчкой является самой распространенной 5-ниточной комбинацией. Метка, наиболее близкая к иглам, соответствует расстоянию 16 мм. от обрезаемой кромки до цепной иглы С3.
2. При использовании левой оверлочной иглы (О1) для 3- или 4-ниточной оверлочной строчки, вторая от игл метка соответствует расстоянию 16 мм. от обрезаемой кромки до оверлочной иглы О1.
3. При использовании правой оверлочной иглы (О2) для 3-ниточной оверлочной строчки, третья от иглы метка соответствует расстоянию 16 мм. от обрезаемой кромки до оверлочной иглы О2.
4. Другие метки на передней крышке относятся к другим величинам припусков.

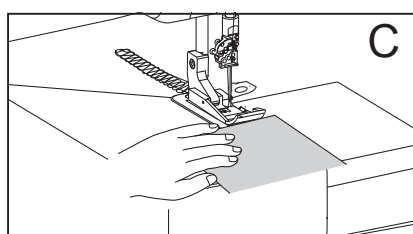
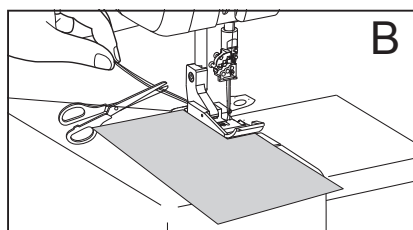
Примечание: Для уверенности в точности размеров убедитесь, что головка регулировки ширины стежка находится в положении М.

Начало шитья

Когда заправка нитками закончена, свободные нитки первоначально должны сплетаться на ткани. Это особенно важно при шитье цепной или закрывающей строчками.



1. Обрежьте все нити на длину 10 см.
2. Поместите ткань под прижимную лапку непосредственно под иглами (рис. А).
3. Опустите прижимную лапку.
4. Поверните маховик на себя и сделайте 2 или 3 стежка.
5. Начните медленно шить.
6. После нескольких первых стежков остановитесь и отрежьте лишние нитки (рис. В).
7. Начните новый шов у носка прижимной лапки (рис. С).
8. Поднимать и опускать прижимную лапку необходимо только при работе с толстыми тканями или когда требуется точное расположение шва.



Примечание: Старайтесь не подталкивать и не подтягивать ткань. Машина подает ее равномерно без какой-либо помощи.

Нитяная цепочка вне (за пределами) ткани

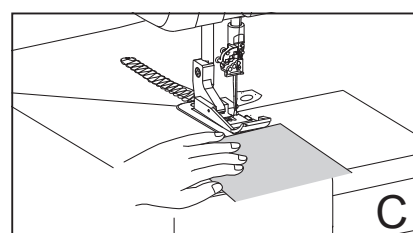
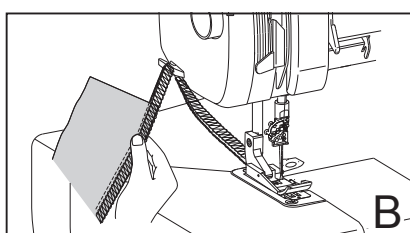
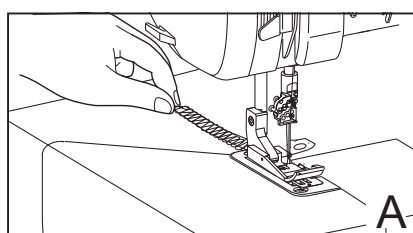
Машина Accolade может формировать нитяную цепочку за пределами ткани. Для получения лучших результатов рекомендуется следовать указаниям ниже.

Оверлочные строчки

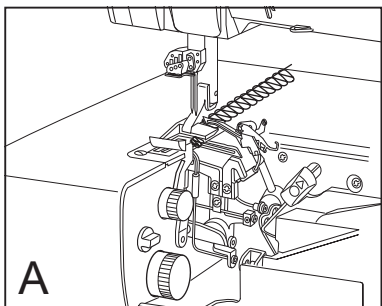
1. В конце шва осторожно подтолкните ткань с нитками для выхода цепочки (рис. А).
2. При достижении требуемой длины, обрежьте нитяную цепочку нитеобрезателем, расположенным на левой боковой крышке (рис. В).
3. Начните делать шов, поместив ткань под переднюю часть лапки.

Цепные/закрывающие строчки

1. В конце шва измените длину стежка на 4 и установите натяжение в цепной игле в интервале от 2 до 0.
2. Не подтягивая нить, дайте нити выйти на длину 5-10 см.
3. Начните шить, поместив ткань под переднюю часть лапки.

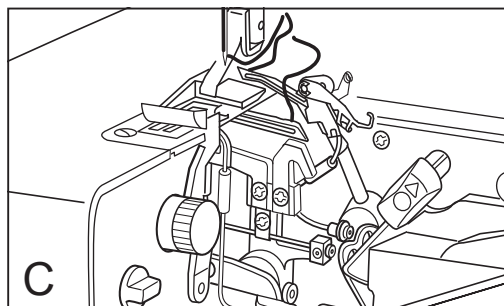
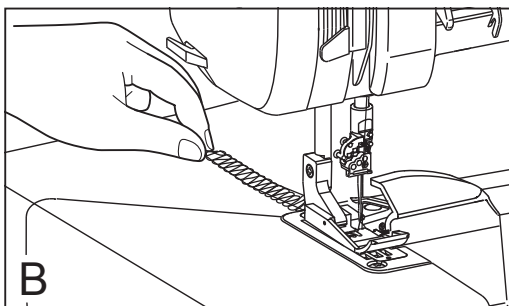


Освобождение строчечных пальцев ширины стежка



При шитье на данной машине можно увидеть, что маневрирование тканью отличается от обычного шитья, так нити проходят по строчечным пальцам (пальцы ширины стежка, ширитель) (рис. А).

Для освобождения строчечных пальцев просто поднимите прижимную лапку. Это отпустит все нити. Поднимите иглу (иглы). Затем осторожно вытяните нити из-под лапки сзади (рис. В). Строчки оказываются снятыми с пальцев (рис. С).



Перезаправка петлителей

Если нить порвалась, поднимите прижимную лапку и вытяните оборванную нить из-под лапки. Откройте переднюю крышку, переведите рычаг заправки петлителей в положение заправки "Threading" и поворачивайте маховик машины на себя до соединения заправочных трубочек (стр. 20). Перезаправьте машину с использованием заправочного отверстия - вытяните конец нити длиной 45 см. и затем введите конец длиной 1,2 см. в заправочное отверстие. Заправьте петлитель нитью, как обычно, и переведите рычаг заправки петлителей в положение шитья "Serging" (стр. 21/22). Закройте переднюю крышку и прошейте пробный образец.

Примечание: При перезаправке машины и использованием системы автоматической заправки нити "Extraordin Air Threading" убедитесь, что предыдущая нить, которая находилась в петлители (в трубке), полностью удалена. Это исключит вероятность того, что оставшаяся нить будет препятствовать прохождению заправляемой нити.

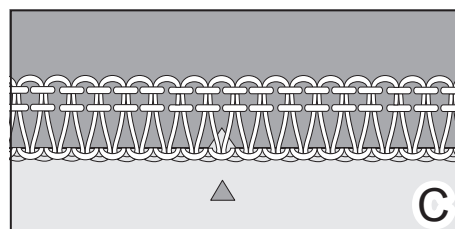
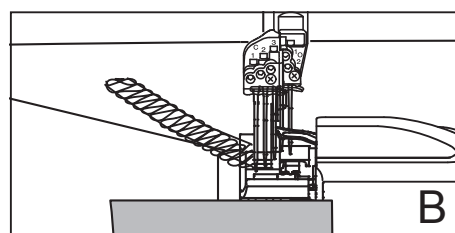
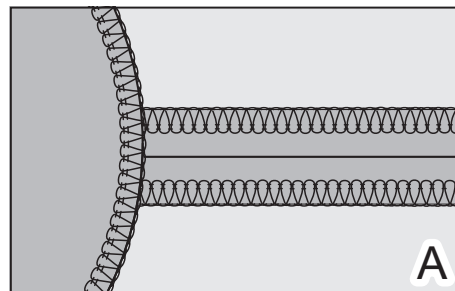
4-ниточная отделка края

Финишная обработка краев, подвернутых кромок и швов перед сшиванием является одним из основных видов использования машины при изготовлении одежды и других изделий с отжатыми и раскрытыми швами шириной 16 мм. (рис. А).

Для отделки края положите кусок ткани перед прижимной лапкой, выставив обрезаемый край по верхнему ножу. Начните шить, продолжая направлять ткань вдоль ножа. Край ткани будет подрезан, но не срезан. Затем прошейте швы на обычной швейной машине и расправьте их, как обычно (рис. В).

Так как обычные метки в процессе работы могут срезаться, перед шитьем сделайте метки в виде "V"-образных прорезей внутри зоны шва или метки водорастворимым маркером для ткани (рис. С).

Примечание: Этот способ можно использовать также в 2- и 3-ниточных оверлочных швах.



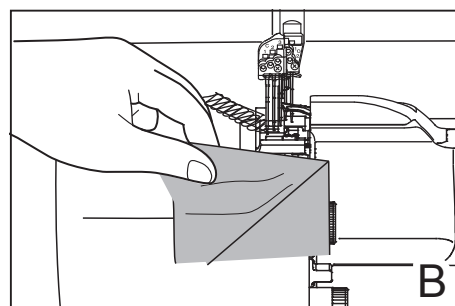
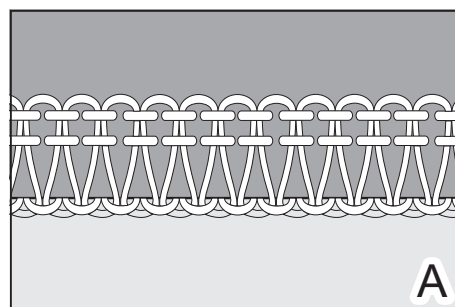
Оверлочный шов

Для предметов одежды и изделий, не требующих традиционных отжатых и раскрытых швов, можно прошить и отделать шов за одну операцию, после чего прижать швы на одну сторону (рис. А). 4- или 3-ниточный шов - прочный и в то же время достаточно эластичный шов, соответствующий свойствам ткани.

Сложите два слоя ткани лицевыми сторонами внутрь. Используйте метки на передней крышке машины, чтобы выставить ткань на требуемую ширину шва. Следите за кромкой ткани, направляя ее по соответствующей метке (рис. В).

Не следите за иглой. При точном направлении ткани игла шьет в нужном месте автоматически.

Примечание: для выполнения большинства швов булавки не нужны, потому что машина равномерно подает ткань. Но, если вам нужно использовать булавки, расположите их параллельно линии шва за пределами припуска на шов, чтобы избежать повреждения ножей.



4-ниточная оверлочная строчка

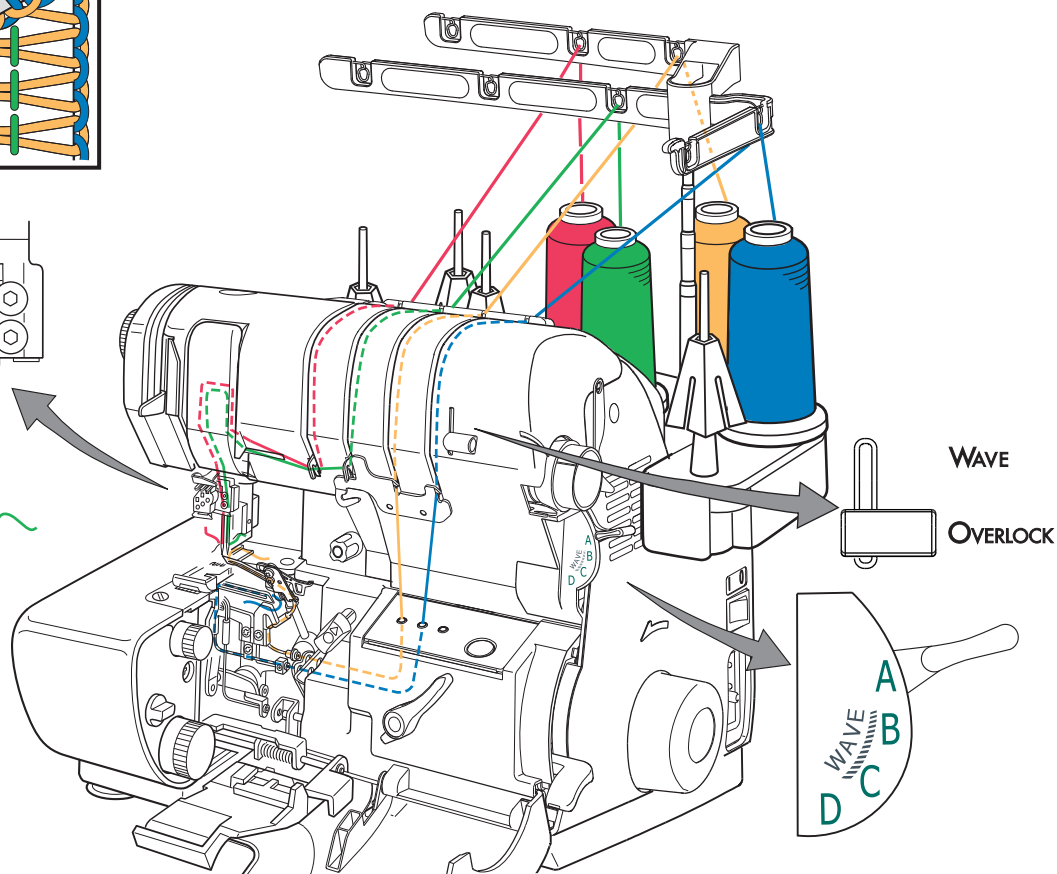
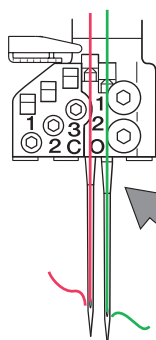
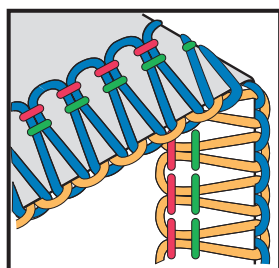
В системе подачи нити машины Accolade ("Thread Delivery System") нити верхнего и нижнего петлителей равномерно сплетаются между собой поверх обрезанной кромки (кромки) ткани, формируя плоский, не ролевой рисунок оверлочной строчки с обеих сторон ткани.

Нить левой иглы (O1) соединяется с нитями обоих петлителей по линии строчки, создавая шов. Нить правой иглы (O2), видимая на верхней стороне строчки, соединяется с нитями обоих петлителей, усиливая износостойкость шва. Нить, расположенная зигзагом на верхней стороне ткани, поступает с верхнего петлителя. Нить, расположенная зигзагом на нижней стороне ткани, поступает с нижнего петлителя.

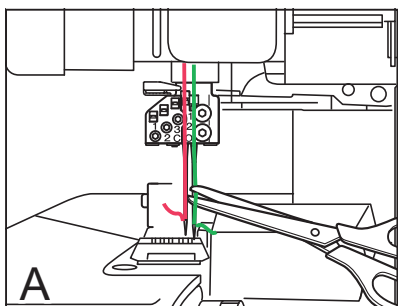
Переведите селектор строчек в положение "A".

Рекомендуемые настройки и схема заправки для 4-ниточной оверлочной строчки:

ИГЛЫ O1, O2	ДЛИНА 2.5 - 3.5	ШИРИНА 6.5 - 7.5	СЕЛЕКТОР СТРОЧЕК A	СЕЛЕКТОР ВОЛНЫ OVERLOCK
----------------	--------------------	---------------------	---------------------------------	--------------------------------------

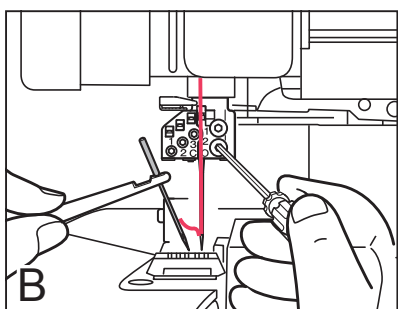


3-ниточная оверлочная строчка - широкая



3-ниточная широкая оверлочная строчка очень хороша для привлекательной отделки кромок большинства обычных тканей и при шитье трикотажа, которые не требуют дополнительной прочности, которую обеспечивает четвертая нитка.

Для перехода машины на широкую 3-ниточную оверлочную строчку (5,5-7,5 мм) отрежьте нитку иглы O2 выше игольного ушка (рис. А). Снимите иглу O2 и полностью удалите нить этой иглы из машины.

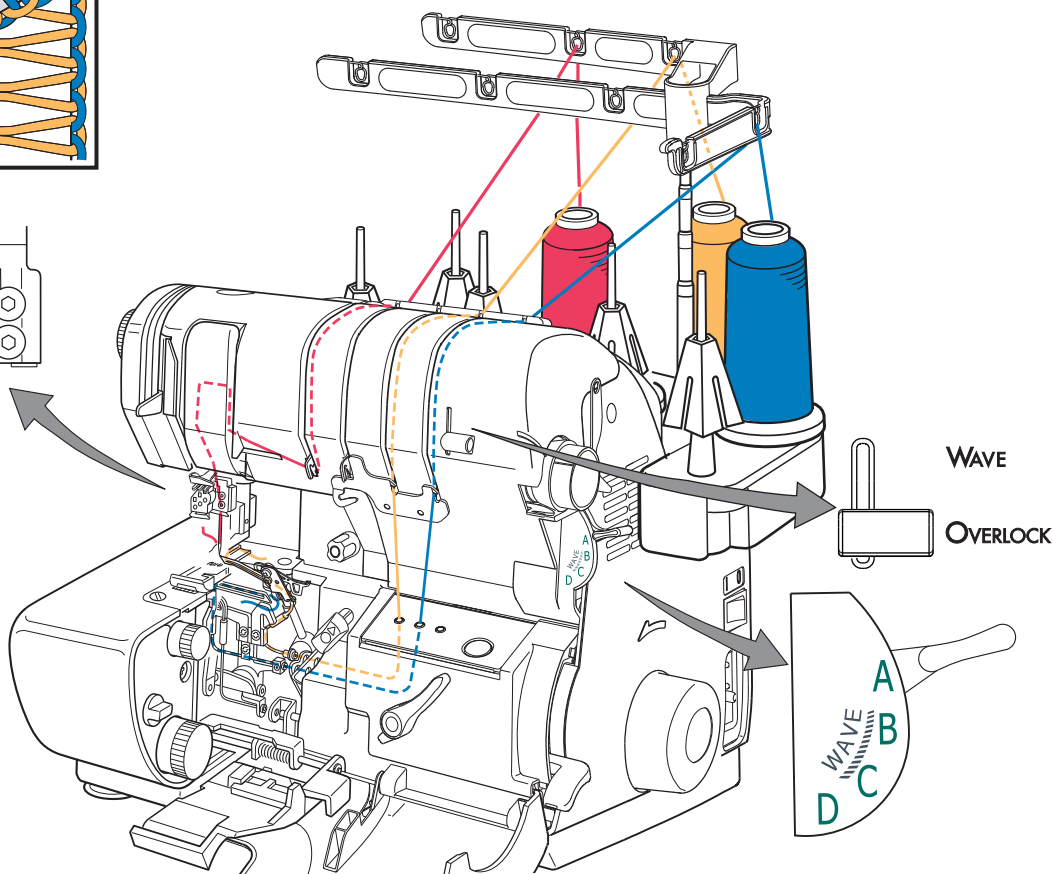
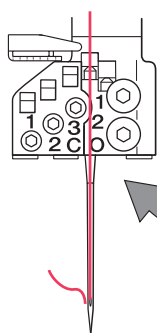
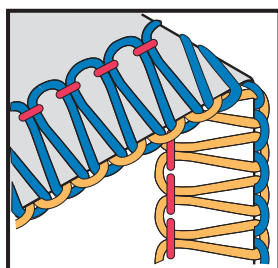


Слегка затяните зажимной винт иглы, чтобы предотвратить его выпадение от вибрации (рис. В).

Переведите селектор строчек в положение "А".

Рекомендуемые настройки и схема заправки для 3-ниточной широкой оверлочной строчки, игла O1:

ИГЛЫ O1	ДЛИНА 2 – 3	ШИРИНА 7.5	СЕЛЕКТОР СТРОЧЕК A	СЕЛЕКТОР ВОЛНЫ OVERLOCK
------------	----------------	---------------	---------------------------------	--------------------------------------



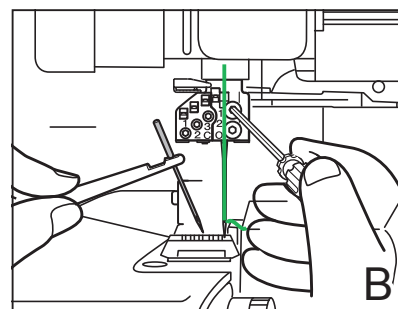
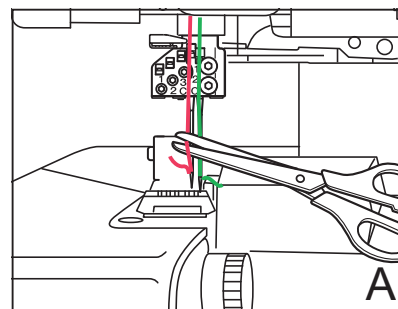
3-ниточная оверлочная строчка – узкая

Для перехода на 3-ниточную узкую оверлочную строчку (3,0 - 5,0 мм) отрежьте нить иглы O1 (рис. А). Снимите иглу O1 и полностью удалите из машины нить этой иглы.

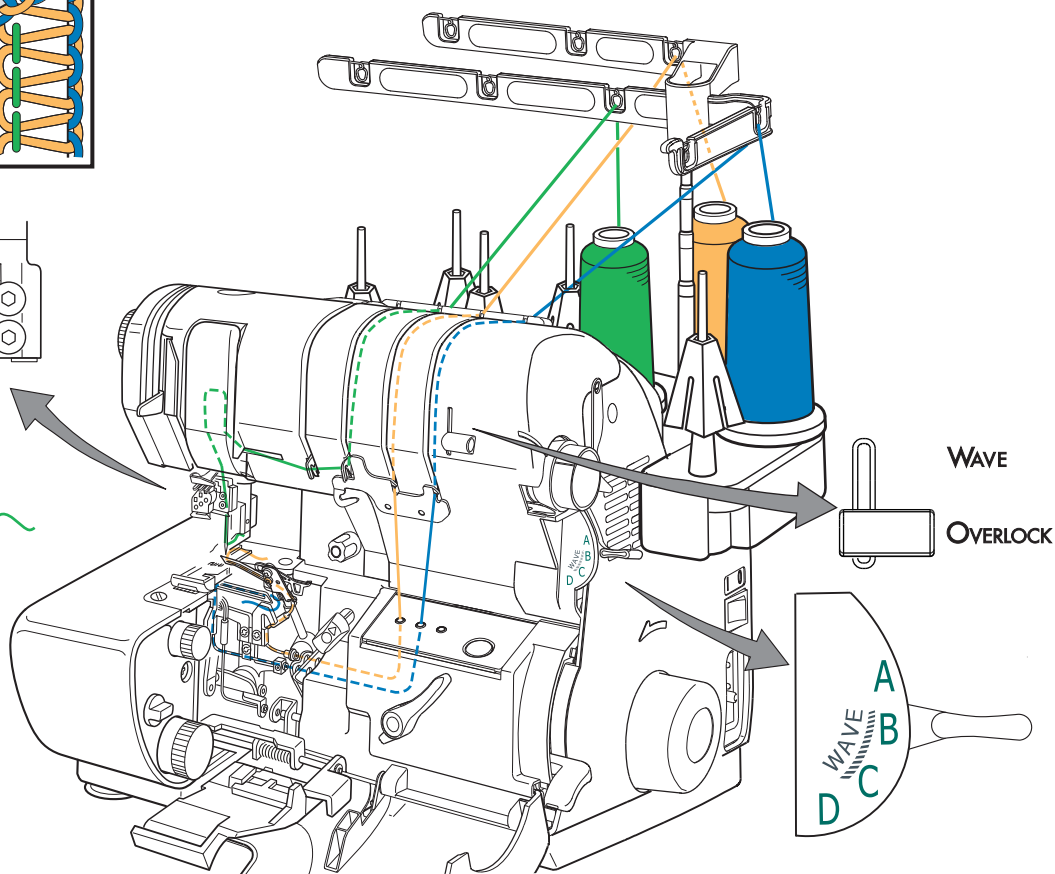
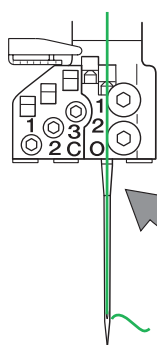
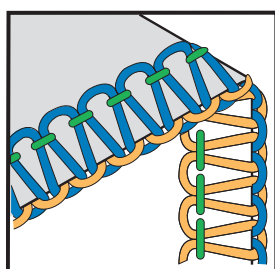
Слегка затяните зажимной винт иглы, чтобы предотвратить его выпадение от вибрации (рис. В).

Установите иглу на зажиме в положении O2 и затяните винт. Переведите селектор строчек в положение "В".

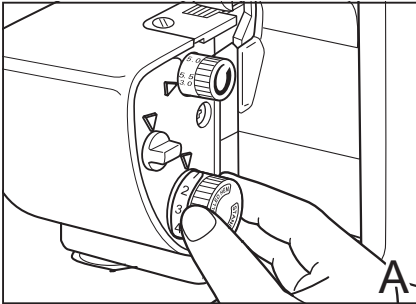
Рекомендуемые настройки и схема заправки для 3-ниточной узкой оверлочной строчки, игла O2:



ИГЛЫ	ДЛИНА	ШИРИНА	СЕЛЕКТОР СТРОЧЕК	СЕЛЕКТОР ВОЛНЫ
O2	2.5 - 3.5	3.0	В	OVERLOCK

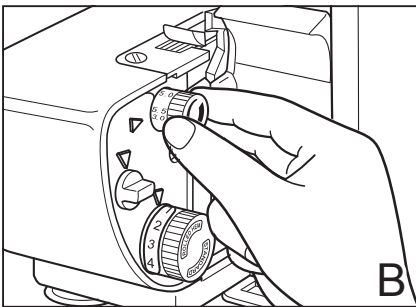


3-ниточная оверлочная строчка - узкая с подгибкой края



Узкая строчка с подгибкой края создает привлекательную отделку на легких тканях и тканях средней плотности.

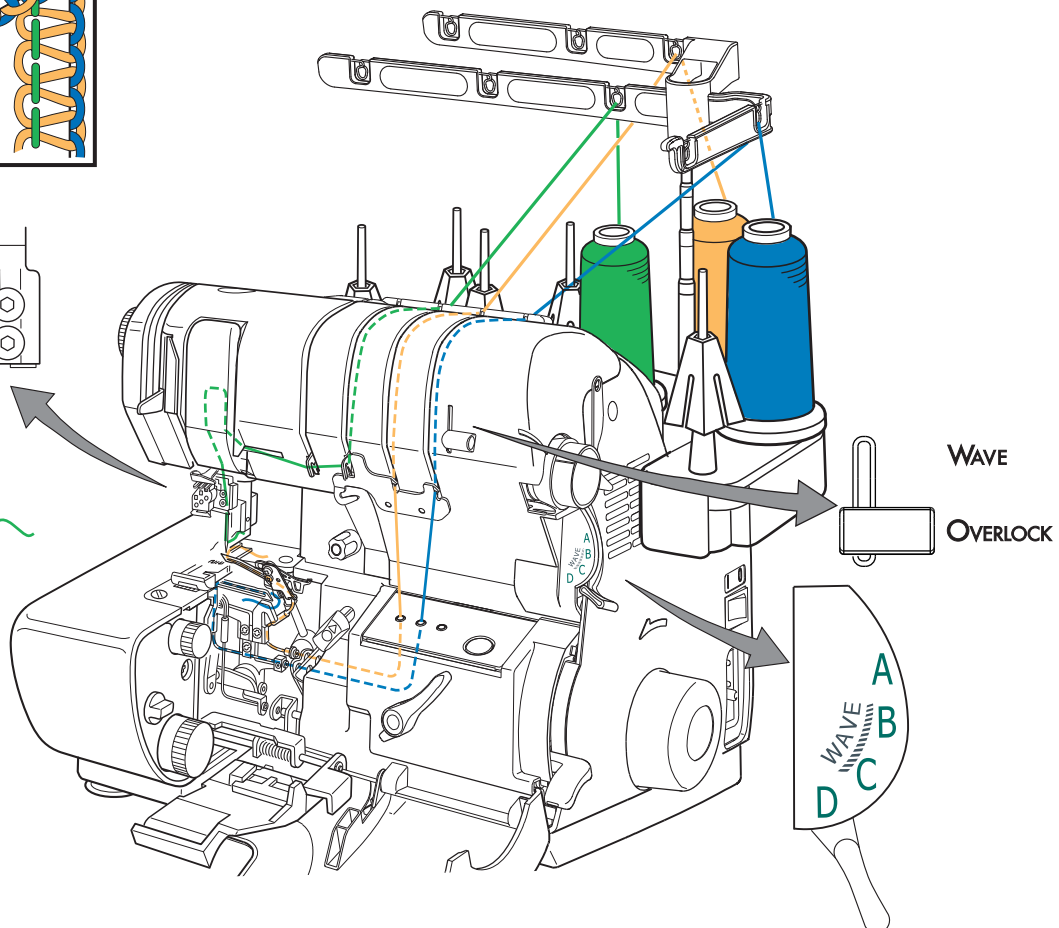
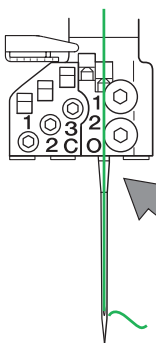
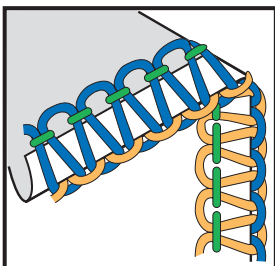
Снимите иглу O1 и полностью удалите из машины нить этой иглы. Освободите строчечные пальцы. Поверните головку регулировки длины стежка по часовой стрелке в диапазон для ролевого шва. Установите длину стежка на значение 1 (рис. А), а ширину стежка на 3,0 для гладкой декоративной отделки (рис. В).



Переведите селектор строчек в положение "С".

Рекомендуемые настройки и схема заправки для 3-ниточной узкой строчки с подгибкой края, игла O2:

ИГЛЫ O2	ДЛИНА 0.75 - 4.0R	ШИРИНА 3.0	СЕЛЕКТОР СТРОЧЕК C	СЕЛЕКТОР ВОЛНЫ OVERLOCK
------------	----------------------	---------------	---------------------------------	--------------------------------------



Ролевая отделка кромки

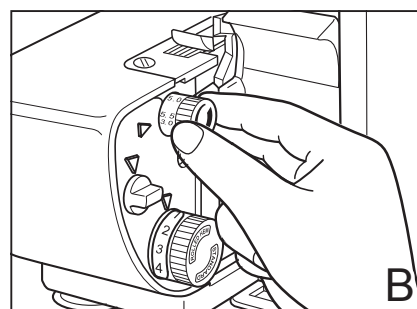
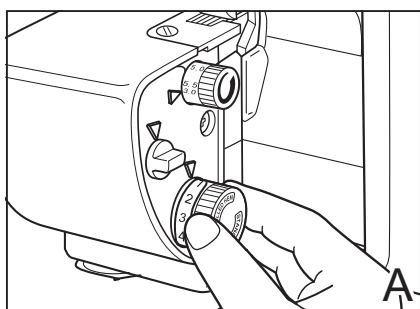
Режим ролевой отделки кромки применяется для достижения, насколько это возможно, узкой строчки (1,5 мм). Данная строчка применяется для шитья легких и прозрачных тканей, а также для отделки края (в т.ч. с подгибкой) легких тканей.

3-ниточная ролевая отделка кромки

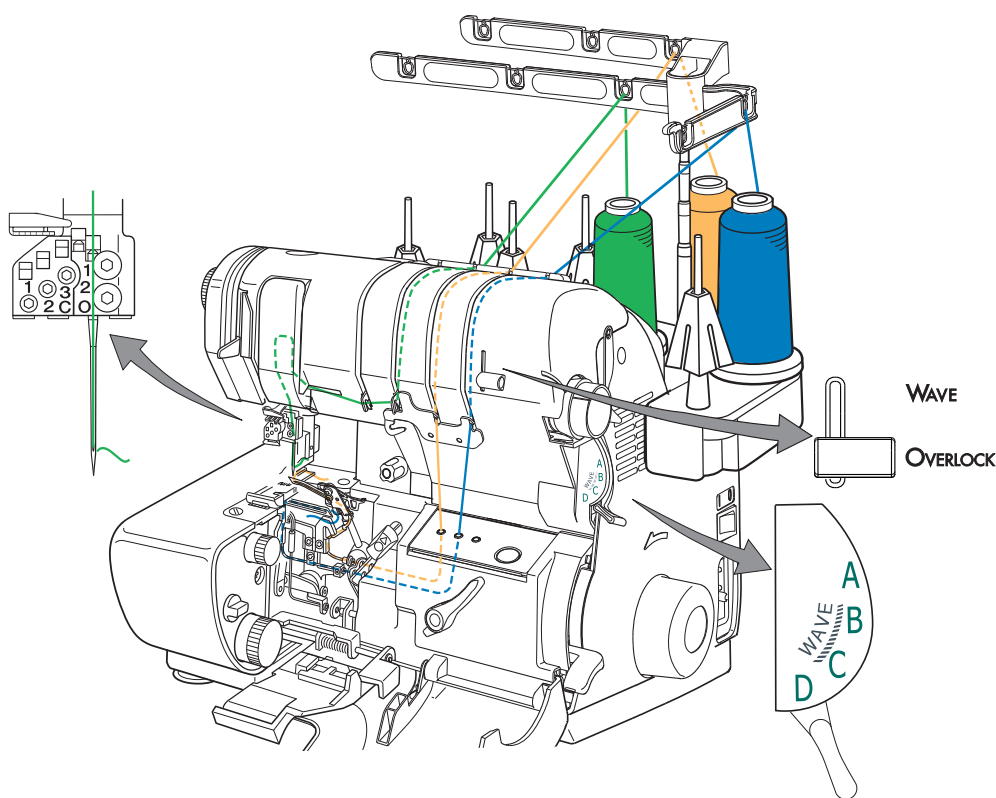
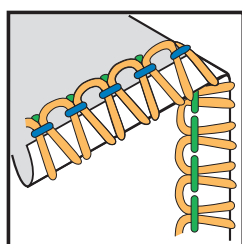
При установке селектора строчек на режим "D" узкая строчка с подгибом края может стать ролевой отделочной строчкой. Кромка ткани подворачивается вокруг строчечного пальца. Верхний петлитель обметывает кромку ткани, в то время как нить нижнего петлителя почти не видна на обратной стороне формируемой строчки.

Удалите иглу O1 и нить этой иглы. Освободите строчечные пальцы. Переведите головку регулировки длины стежка по часовой стрелке на диапазон для ролевого шва и установите ее в положение 1,5 (рис. А). Установите головку регулировки ширины стежка в положение 3,5 "M" (рис. В).

Для выполнения 3-ниточной ролевой отделки кромки переведите селектор строчек в положение "D".

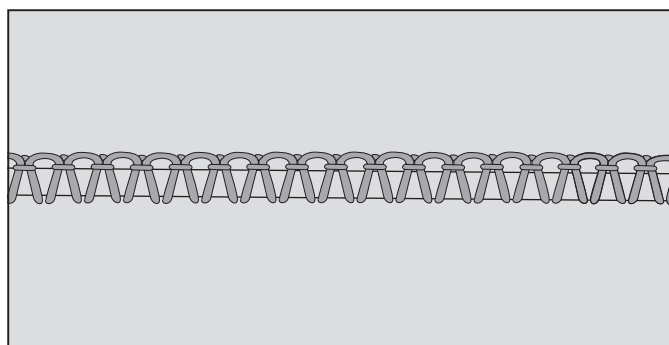
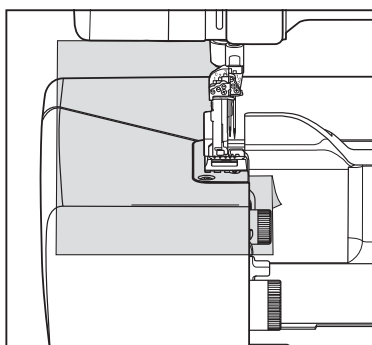


ИГЛЫ O2	ДЛИНА 0.75 - 4.0R	ШИРИНА 3.5	СЕЛЕКТОР СТРОЧЕК D	СЕЛЕКТОР ВОЛНЫ OVERLOCK
------------	----------------------	---------------	---------------------------------	--------------------------------------

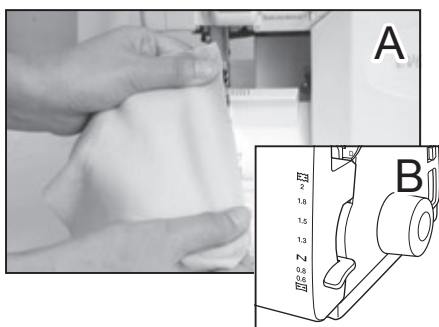


Шитье прозрачных тканей

При шитье прозрачных тканей используйте режим 3-ниточной ролевой строчки с подгибкой края. Установите длину стежка 2,5. Прошейте швы, выставляя кромку ткани по направлятелям шва машины и обрезая излишки ткани.

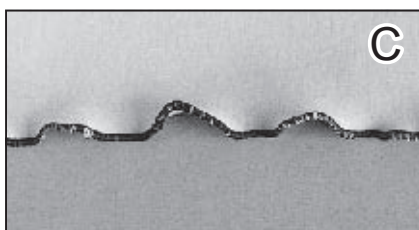


Гофрированная кромка



Гофрированную или оборочную кромку можно сделать на большинстве тянущихся легких тканей, тканей средней плотности и на косых срезах мягкой ткани. Такая декоративная отделка украсит одежду для активного отдыха, белье, детскую одежду, аксессуары и другие изделия.

Настройте машину на 3-ниточную ролевую отделку края. Установите значение дифференциальной подачи 0,6 (рис. В). Прошейте ткань в направлении наибольшей растяжимости - поперек волокна в трикотаже и наискосок в обычных тканях. Для усиления эффекта попытайтесь использовать более короткий стежок и осторожно растягивайте ткань (рис. А) при шитье.

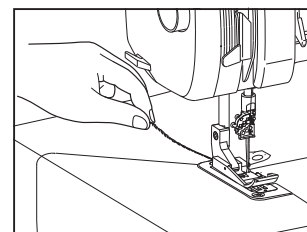


Прошейте пробный образец (рис. С).

Примечание: Чтобы швы не отрывались от ткани, увеличьте ширину до немного большего значения.

Поясные и пуговичные петли

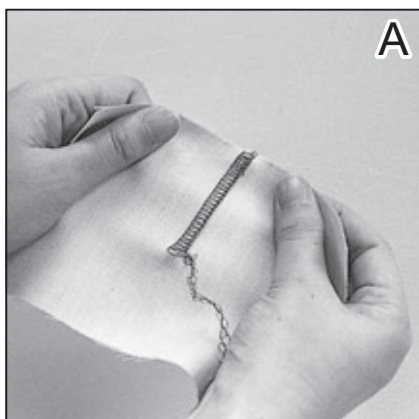
Используйте нитяную цепочку ролевой кромки, простроченную без ткани, для получения профессиональных поясных и пуговичных петель. Применение более тяжелых декоративных ниток дает более прочные петли.



Возврат к стандартному шитью

Освободите строчечные пальцы и верните головку длины стежка в стандартный интервал. Установите длину и ширину стежка в нужные положения. Замените левую иглу и соответствующую нить, если это требуется.

3-ниточная плоская строчка – узкая

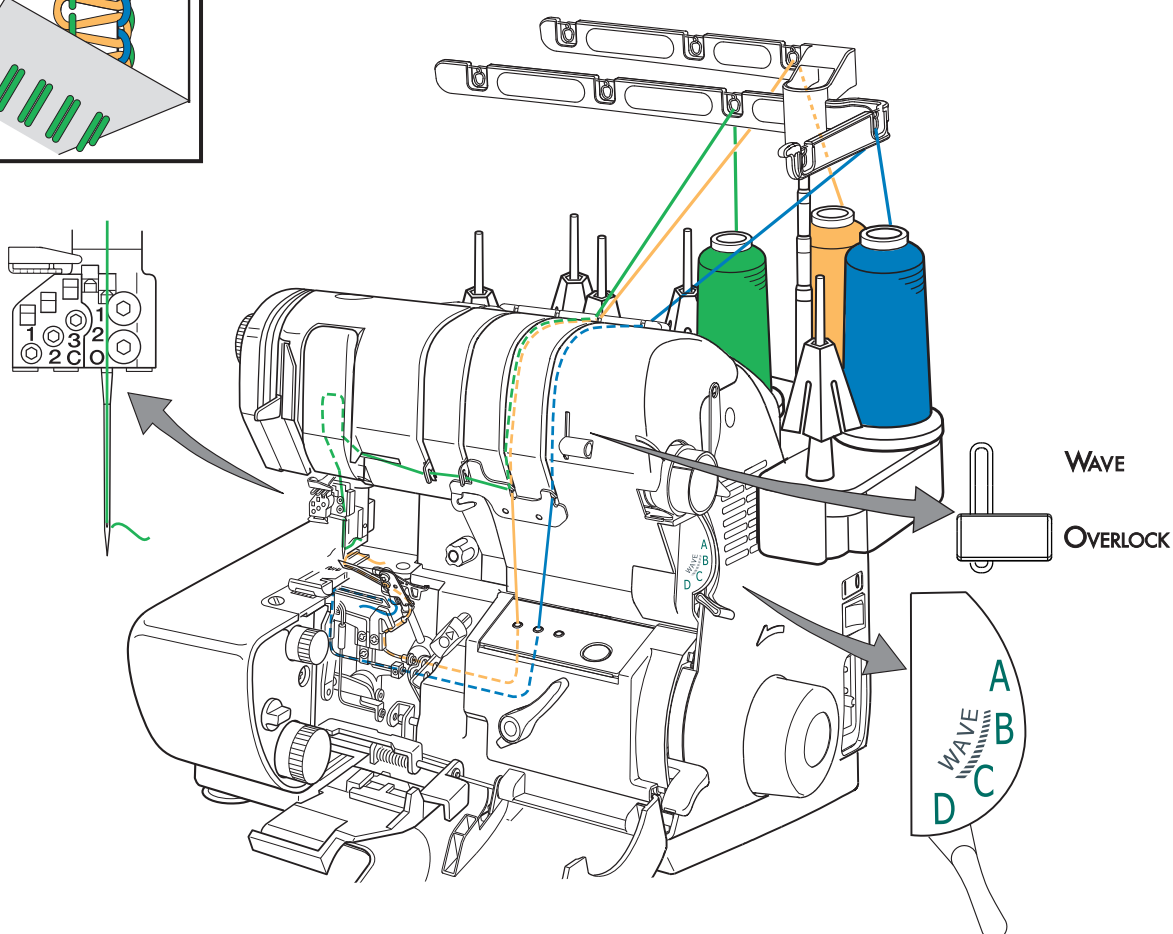
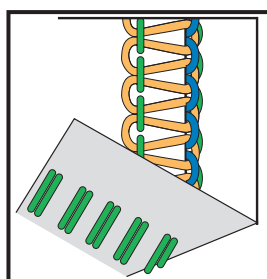


Плоские швы больше всего подходят к не скользящим тканям, таким как трикотаж, флис, синтетическая замша и т.п. Игольная нить перемещается под тканью к подрубаемой кромке. Нить нижнего петлителя движется вверх и вдоль подрубаемой кромки ткани для закрепления шва. Чтобы получить не выпирающее соединение, простроченные кромки растягивают и разглаживают внутри строчки (рис. А). Для большей уверенности сначала прошейте пробный образец и определите, достаточно ли прочна строчка, чтобы шов держался без вытягивания ткани.

Переведите селектор строчек в положение "D".

Рекомендуемые настройки и схема заправки для 3-ниточной плоской строчки, игла O2:

ИГЛЫ O2	ДЛИНА 2 – 3	ШИРИНА 3.0 - 3.5	СЕЛЕКТОР СТРОЧЕК D	СЕЛЕКТОР ВОЛНЫ OVERLOCK
------------	----------------	---------------------	---------------------------------	--------------------------------------



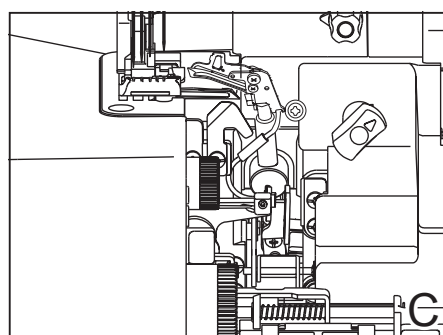
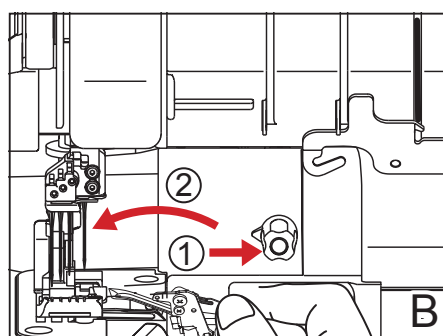
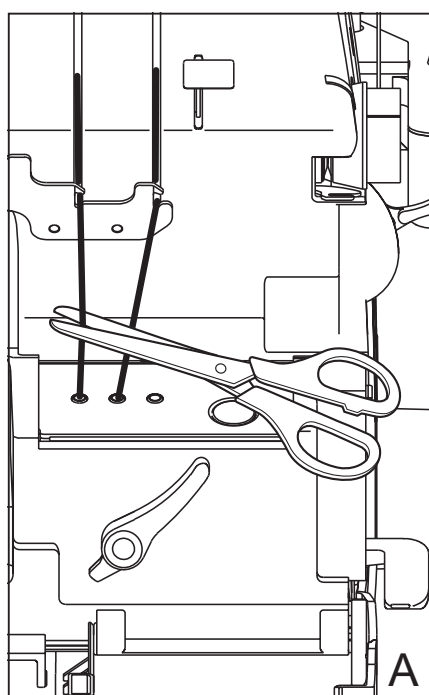
2-ниточная оверлочная строчка

2-ниточная строчка является наиболее экономичной для любых тканей и наименее перегружает их. Стандартная 2-ниточная оверлочная строчка аналогична 2-ниточной плоской строчке. При шитье специальными нитками 2-ниточное шитье позволяет получать декоративные швы и кромки на одежде для активного отдыха, детской одежде и на других изделиях.

Переход от 3-ниточной к 2-ниточной оверлочной строчке

Для 2-ниточной оверлочной строчки можно использовать любую оверлочную иглу.

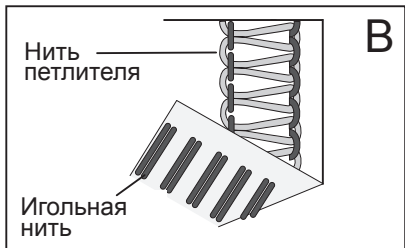
1. Откройте переднюю крышку и крышку ножа, отрежьте нить верхнего петлителя сразу над заправочным отверстием (рис. А).
2. Поднимите прижимную лапку и удалите игольные нити и нить верхнего петлителя.
3. Поверните маховик, чтобы привести верхний петлитель в положение для присоединения вспомогательного петлителя. Сдвиньте вспомогательный петлитель вправо, поверните его влево (рис.В), затем вставьте конец в проушину верхнего петлителя. (рис.С)
4. Установите шпулю с нитками левой иглы на шпульную ось "OVERLOCK NEEDLE 1" (или шпулю с нитками правой иглы на шпульную ось "OVERLOCK NEEDLE 2") и пропустите нить через телескопический нитенаправитель непосредственно над шпулей. Пропустите нить через верхнюю направляющую, которая обычно используется для верхнего петлителя (3-я слева), и далее вниз по передней части машины. Затем отведите нить влево и заправьте нитку в машину как обычно (см. иллюстрации на стр. 37 и 38).
5. Используя нитезаправитель, вденьте нить в ушко левой иглы О1 (или правой иглы О2). Пропустите нить нижнего петлителя и игольную нить иглы под прижимную лапку и назад - за лапку.
6. Закройте крышку ножа и переднюю крышку.
7. Игльная нить и нить нижнего петлителя должны равномерно обметывать подрубаемую кромку ткани.



2-ниточная плоская строчка – широкая

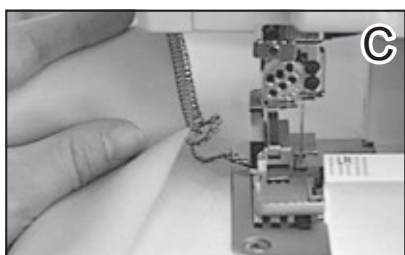


При шитье по складке плоский шов может создать объемный декоративный эффект изделия. Следуйте либо по линиям рисунка, либо придумайте собственные специальные эффекты прострочив ткань перед выкладкой частей с рисунками. Затем раскройте складку ткани, чтобы плоский шов стал действительно плоским (Рис.А). Для уверенности, прошейте сначала пробный образец.



Для шитья 2-ниточной широкой плоской строчкой:

1. Переведите рычаг заправки петлителей в положение заправки.
2. Установите шпулю с нитками на шпульную ось "OVERLOCK NEEDLE 1".
3. Пропустите игольную нить через нитенаправитель верхнего петлителя в верхней части машины, затем проведите нить по передней части машины. Затем проведите нить влево через крючок на передней панели машины. Далее проведите игольную нить по обычному маршруту игольной нити (см. иллюстрацию ниже).
4. Установите переключатель блокировки ножа в положение "LOCK".
5. Задействуйте вспомогательный петлитель (см. шаг 3 на стр. 36).
6. Заправьте нить нижнего петлителя (см. рис. ниже).
7. Переведите рычаг заправки петлителей в положение шитья ("Serging").



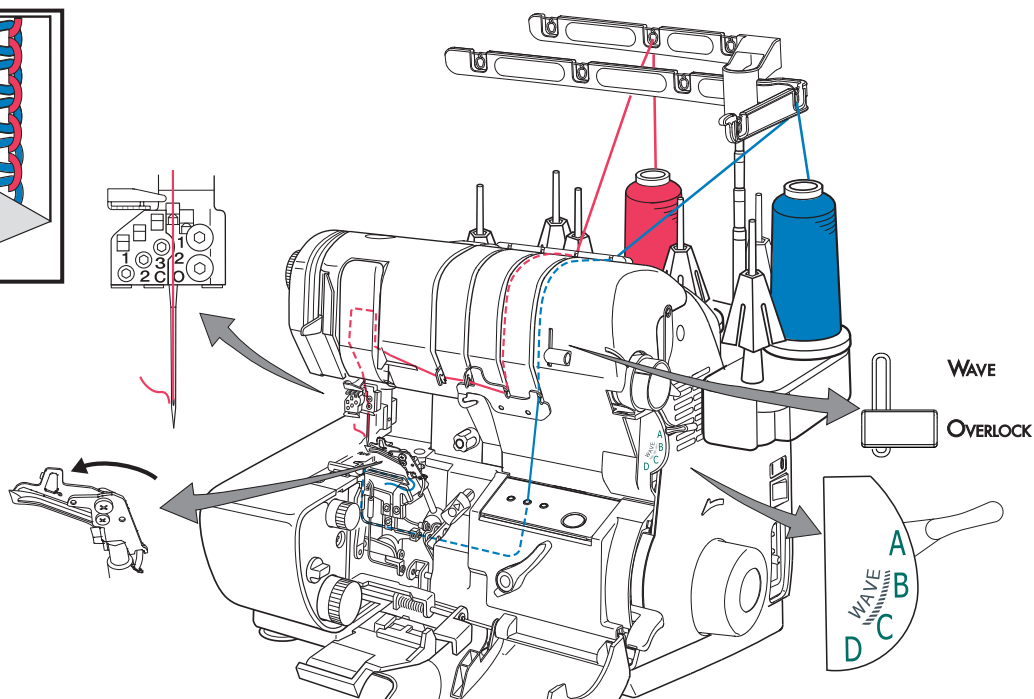
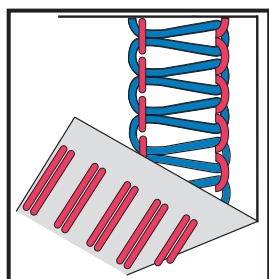
Если на лицевой стороне нужны "петельки" (нить нижнего петлителя), перед прошивкой сложите куски ткани изнаночными сторонами внутрь. Если на наружной стороне нужна "лесенка" (игольная нить), сложите куски ткани лицевыми сторонами внутрь (рис. В).

Поместите ткань под прижимную лапку, выравнивая складку ткани на 3,5 мм. влево от верхнего ножа.

Примечание: Если ткань не натягивается полностью ровно под стежками, направьте сгиб ткани влево так, чтобы петли слегка свисали со сгиба во время шивания (рис. С).

Переместите селектор строчек в положение "А" и произведите следующие настройки.

ИГЛЫ	ДЛИНА	ШИРИНА	СЕЛЕКТОР СТОРОЧЕК	СЕЛЕКТОР ВОЛНЫ OVERLOCK
01	2 - 2.5	7.5	A	OVERLOCK



2-ниточная плоская строчка – узкая

Прошейте 2-ниточный плоский шов, затем растяните два слоя ткани, пока шов не станет плоским (рис. А).

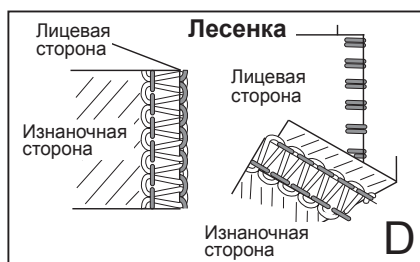
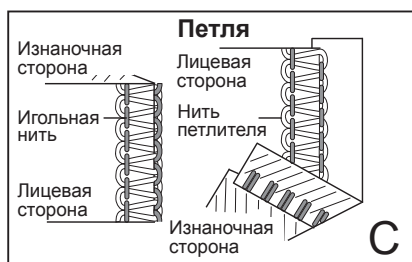
Так как нитки появляются и на наружной, и на внутренней сторонах изделия, плоский шов часто считают декоративным (рис. В).

Для шитья 2-ниточной узкой плоской строчкой:

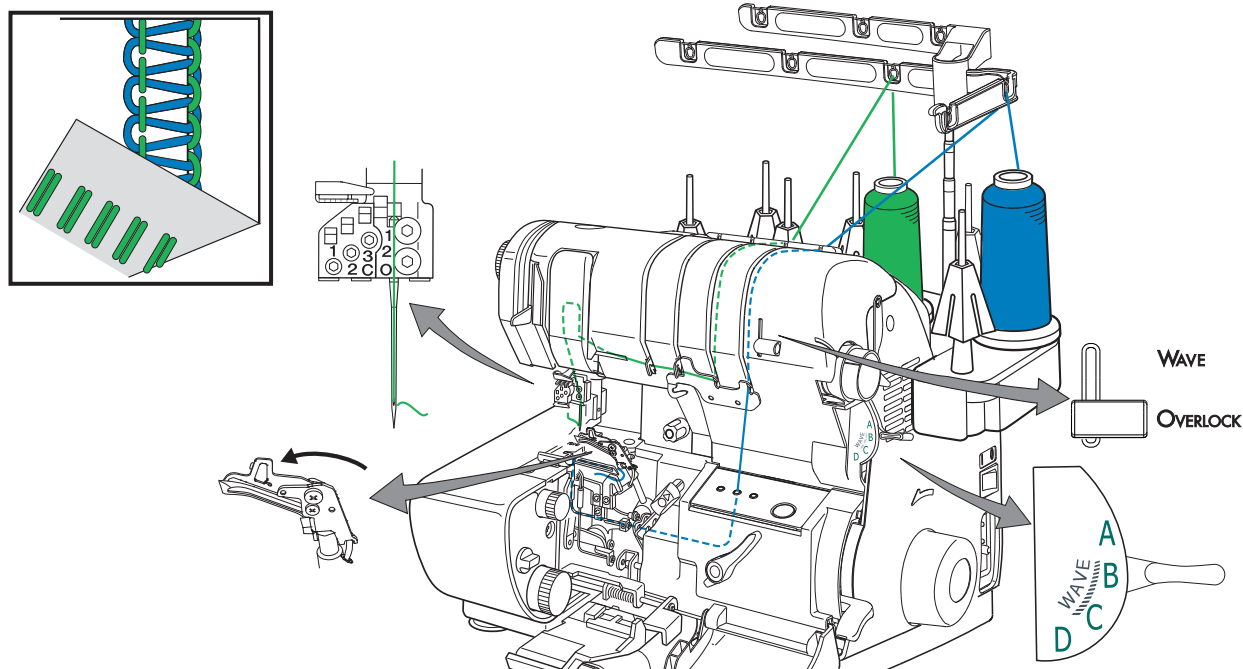
1. Переведите рычаг заправки петлителей в положение заправки.
2. Установите шпулю с нитками на шпульную ось "OVERLOCK NEEDLE 2".
3. Пропустите игольную нить через нитенаправитель верхнего петлителя в верхней части машины, затем проведите нить по передней части машины. Потом проведите нить влево через крючок на передней панели машины. Далее проведите игольную нить по обычному маршруту игольной нити (см. иллюстрацию ниже).
4. Задействуйте вспомогательный петлитель (см. шаг 3 на стр. 36).
5. Заправьте нить нижнего петлителя (см. рис. ниже).
6. Переведите рычаг заправки петлителей в положение шитья ("Serging").

Если на лицевой стороне нужны "петельки" (нить нижнего петлителя), перед прошивкой сложите куски ткани изнаночными сторонами внутрь. Если на лицевой стороне нужна "лесенка" (игольная нить), сложите куски ткани лицевыми сторонами внутрь (рис. В)

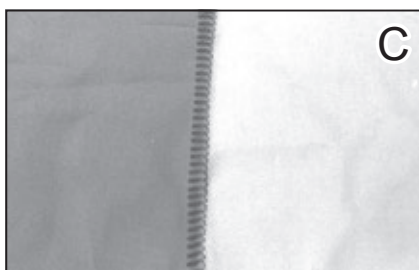
Для шитья 2-ниточной узкой плоской строчкой произведите следующие настройки.



ИГЛЫ 02	ДЛИНА 3 - 3.5	ШИРИНА 3.5	СЕЛЕКТОР СТРОЧЕК В	СЕЛЕКТОР ВОЛНЫ OVERLOCK
------------	------------------	---------------	---------------------------------	--------------------------------------



Одеяльная строчка – декоративная строчка

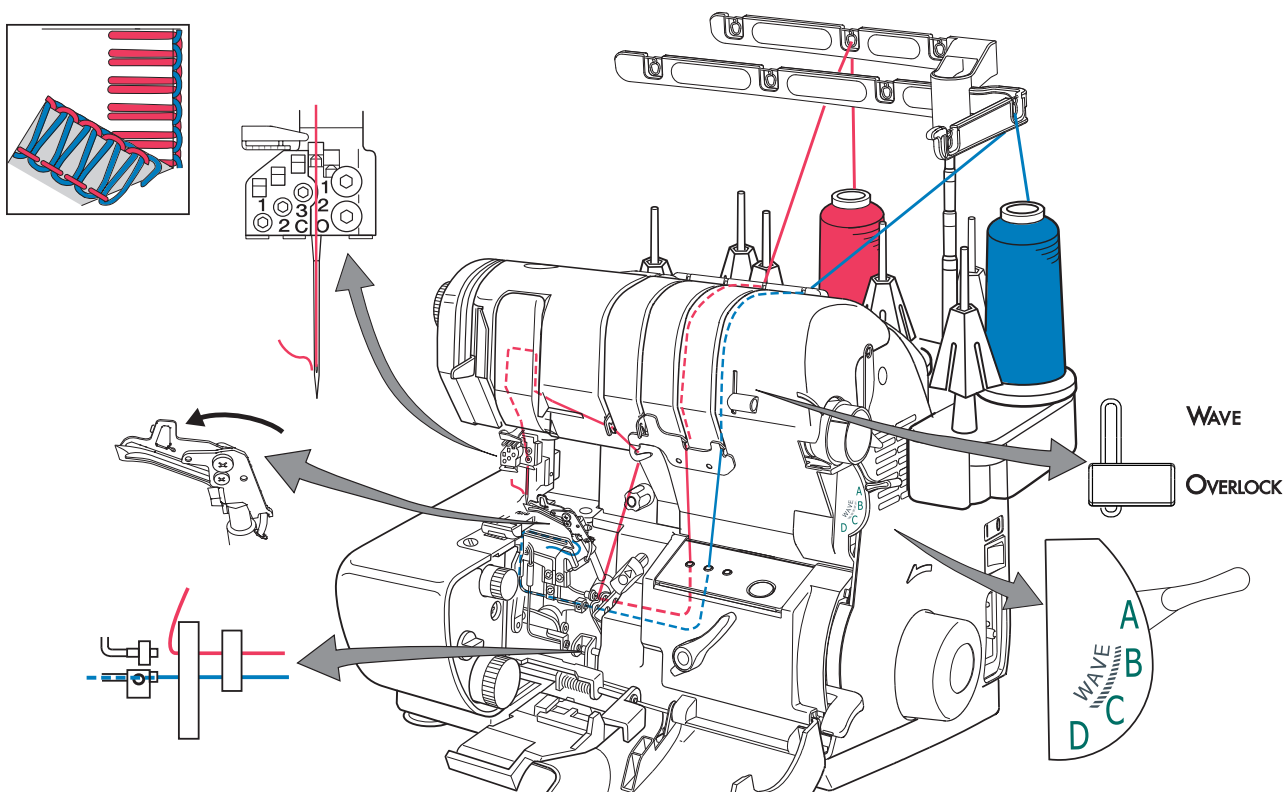


Настройте машину на шитье 2-ниточной широкой плоской строчкой, но маршрут заправки нитью будет другим.

1. Вставьте иглу размера 90 в иглодержатель для левой оверлочной иглы.
2. Переведите рычаг заправки петлителей в положение заправки.
3. Установите катушку с плотной декоративной нитью, которая будет использоваться в игле, на шпулечной оси "OVERLOCK NEEDLE 1" и заправьте игольную нить по траектории нити верхнего петлителя (см. рис. ниже).
4. Переведите рычаг заправки петлителей в положение шитья ("Serging"). Вытяните нить из трубки верхнего петлителя и продолжите заправку иглы, как показано на рисунке.
5. Заправьте нить "Maxilock" в нижний петлитель.
6. Сдвиньте вспомогательный петлитель вправо, затем поверните его влево - на место на верхнем петлители.
7. Положите водорастворимый стабилизатор вдоль кромки поверх ткани.
8. Прошейте строчку вдоль кромки ткани (рис. А).
9. Когда закончите шить, потяните водорастворимый стабилизатор вправо от ткани (рис.В). Это подтянет строчку к краю и она будет выглядеть как одеяльная строчка (рис.С).

Произведите следующие настройки:

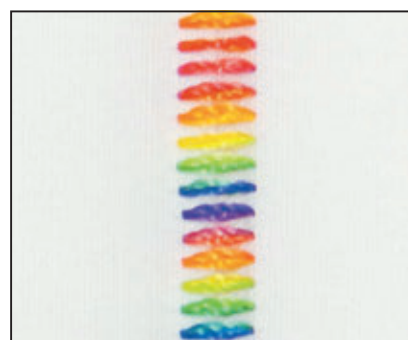
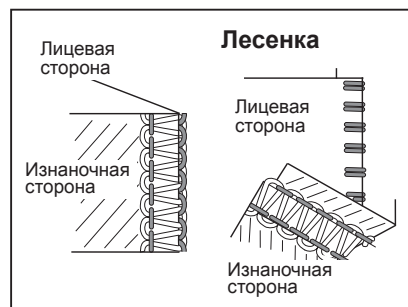
ИГЛЫ O1 размер 90	ДЛИНА 4.0	ШИРИНА 7.5	СЕЛЕКТОР СТРОЧЕК A	СЕЛЕКТОР ВОЛНЫ OVERLOCK
-------------------------	--------------	---------------	---------------------------------	-----------------------------------



Строчка лесенкой - декоративная строчка

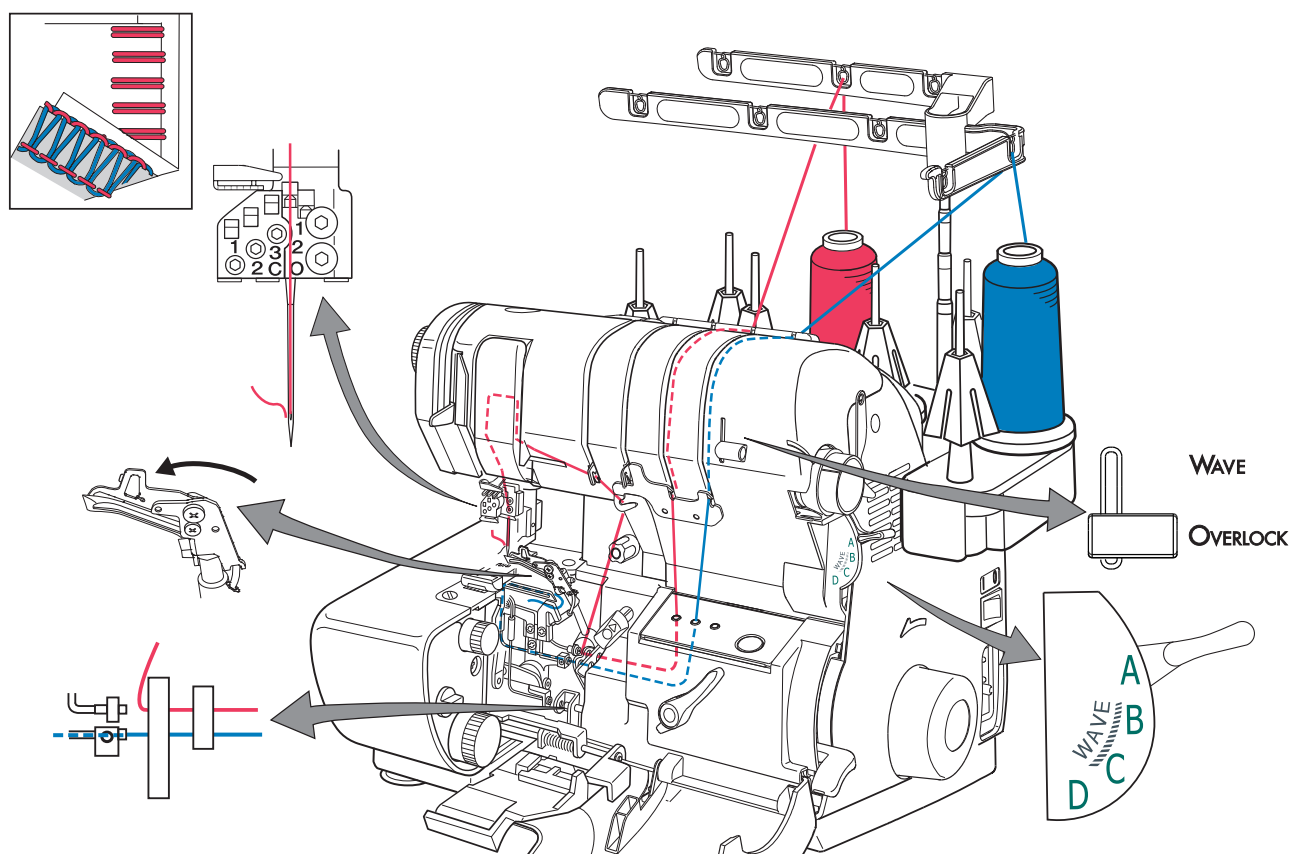
Настройте машину на шитье 2-ниточной широкой плоской строчкой, но маршрут заправки нитей будет другим.

1. Вставьте иглу размера 90 в иглодержатель для левой оверлочной иглы.
2. Переведите рычаг заправки петлителей в положение заправки.
3. Установите катушку с плотной декоративной нитью, которая будет использоваться в игле, на шпулечной оси "OVERLOCK NEEDLE 1" и заправьте игольную нить по траектории нити верхнего петлителя (см. рис. ниже).
4. Переведите рычаг заправки петлителей в положение шитья ("Serging"). Вытяните нить из трубки верхнего петлителя и продолжите заправку иглы, как показано на рисунке.
5. Заправьте нить "Maxilock" в нижний петлитель.
6. Сдвиньте вспомогательный петлитель вправо, затем поверните его влево на место на верхнем петлители.
7. Сложите части ткани лицевыми сторонами для получения декоративной "лесенки" на лицевой стороне ткани (это можно также сделать на складке).
8. Прошейте части ткани и осторожно раскройте их; при этом декоративная строчка "лесенкой" появится на лицевой стороне ткани.



Произведите следующие настройки:

ИГЛЫ O1 размер 90	ДЛИНА 4.0	ШИРИНА 7.5	СЕЛЕКТОР СТРОЧЕК A	СЕЛЕКТОР ВОЛНЫ OVERLOCK
-------------------------	--------------	---------------	---------------------------------	-----------------------------------



Волновая строчка

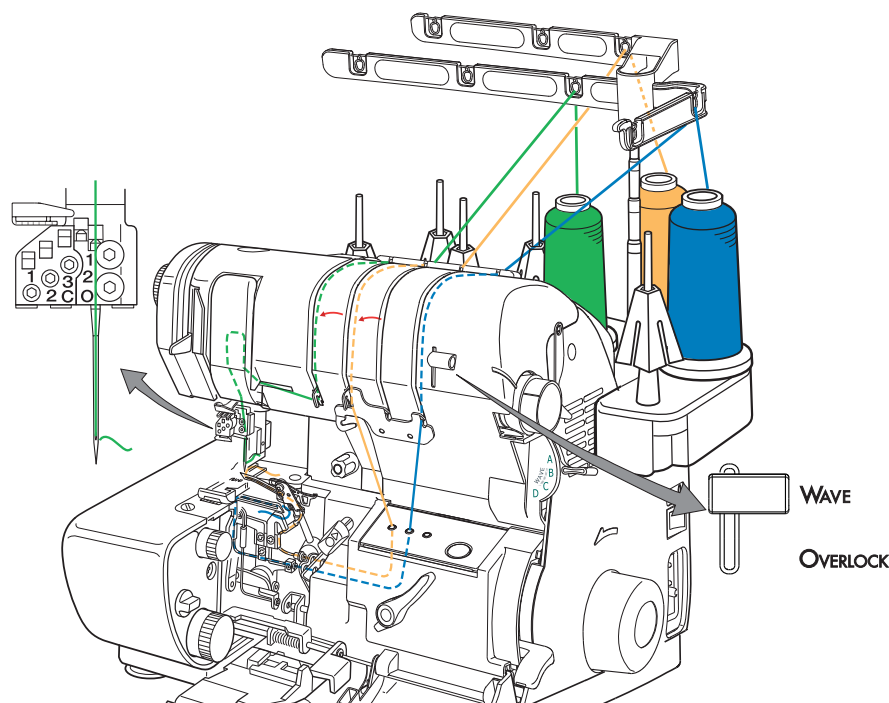
Волновая строчка позволяет получить декоративную волнообразную кромку на краю ткани (ее не следует путать с "гофрированной кромкой", стр. 34). Нить верхнего петлителя и нить нижнего петлителя постепенно появляются через каждые 25 стежков, создавая кромку, которая выглядит как волна. При использовании специальных ниток различного цвета (стр. 77/78) в верхнем и нижнем петлителях, волновая строчка получается привлекательного вида.

При комбинировании декоративных ниток для волновой строчки сначала сделайте пробу на ткани, на которой предстоит шить волновой строчкой.

Для получения лучших результатов применение плотных декоративных ниток следует ограничить только верхним или только нижним петлителем, но не одновременно в обоих петлителях. Шерстистый нейлон в верхнем петлителе и нитка "Maxilock" в правой игле дадут потрясающие сочетания с плотной декоративной ниткой.

Переход от обычной строчки к волновой

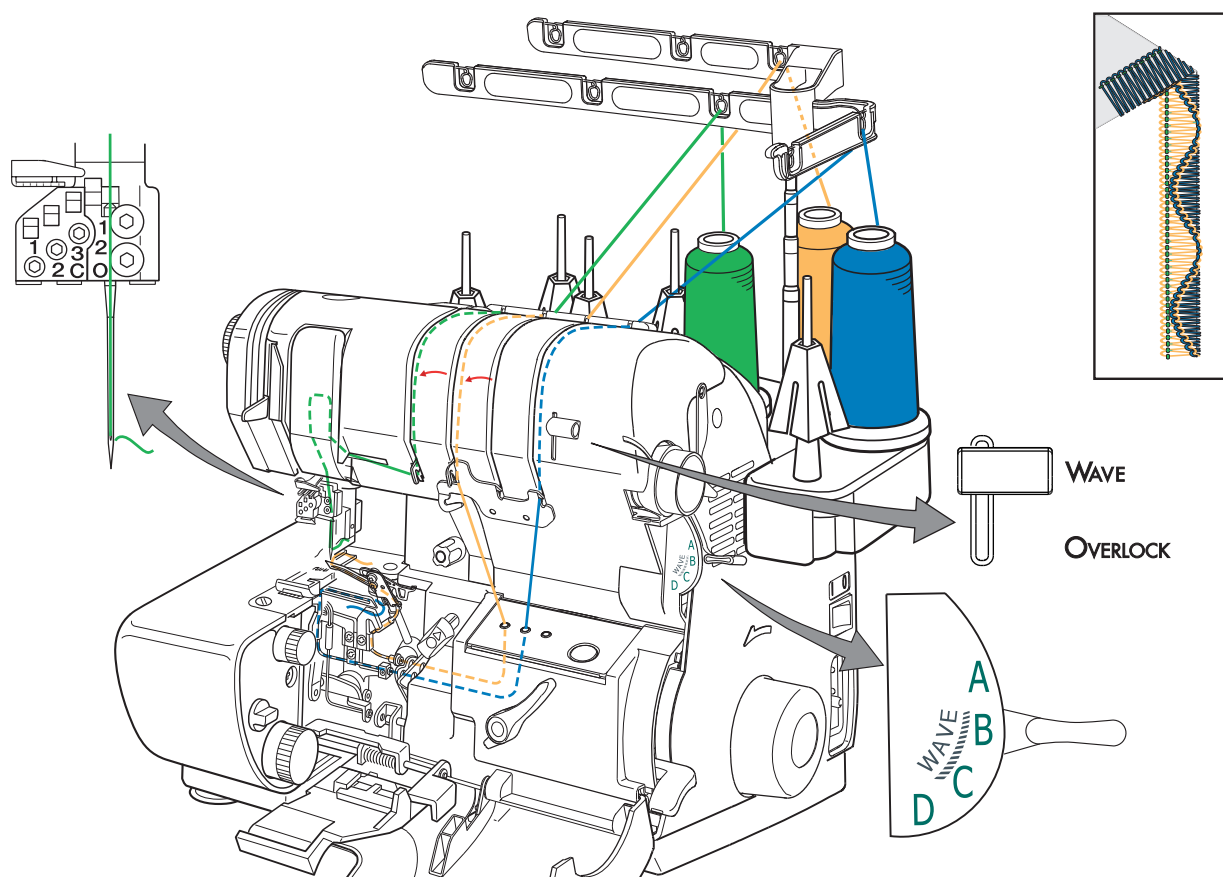
1. Переместите селектор волновой строчки (селектор волны) из положения "OVERLOCK" в положение "WAVE".
2. Обрежьте нитки у конических шпулей и удалите их по всем маршрутам заправки.
3. Переведите рычаг заправки петлителей в положение заправки "THREADING" (стр. 20).
4. Установите коническую шпулю с нитками для правой иглы на шпулечной оси "OVERLOCK NEEDLE 2".
5. Пропустите нить правой иглы в телескопический нитенаправитель непосредственно над шпулей. Пропустите нить по траектории левой оверлочной иглы вниз к правой оверлочной игле.
6. Заправьте иглу O2 с помощью нитевдевателя (стр. 25).
7. Установите коническую шпулю с нитками для верхнего петлителя на шпулечной оси верхнего петлителя.
8. Пропустите нить верхнего петлителя в телескопический нитенаправитель непосредственно над шпулей. Пропустите нить по верхней траектории для нити правой оверлочной иглы, затем вниз по передней панели, далее влево от хромированного нитенаправителя и прямо в заправочное отверстие "U" верхнего петлителя. Заправьте нитью верхний петлитель (стр. 21).
9. Заведите игольную нить и нить верхнего петлителя под прижимную лапку и за нее.
10. Установите коническую шпулю с нитками на шпулечной оси нижнего петлителя.
11. Пропустите нить нижнего петлителя в телескопический нитенаправитель непосредственно над шпулей. Проведите нить по стандартному пути для заправки нижнего петлителя к заправочному отверстию "L". Заправьте нитью нижний петлитель (стр. 21).
12. Переведите рычаг заправки петлителей в положение шитья.
13. Установите селектор волновой строчки в положение "WAVE" (стр. 42 - 44 для правильной настройки).
14. Установите длину и ширину строчки (стр. 42, 43 или 44).



3-ниточная волновая строчка

1. Установите селектор волновой строчки (селектор волны) в положение "WAVE".
2. Обрежьте нити у конических шпулей и удалите их по всем маршрутам заправки.
3. Переведите рычаг заправки петлителей в положение заправки (стр.20).
4. Установите коническую шпулю с нитками для правой иглы на шпулечной оси "OVERLOCK NEEDLE 2".
5. Пропустите нить правой иглы в телескопический нитенаправитель непосредственно над шпулей. Пропустите нить по маршруту левой оверлочной иглы вниз к правой оверлочной игле.
6. Заправьте иглу O2 с помощью нитевдевателя (стр. 25).
7. Установите коническую шпулю с нитками на шпулечной оси верхнего петлителя.
8. Пропустите нить верхнего петлителя в телескопический нитенаправитель непосредственно над шпулей. Проведите нить по верхней части маршрута для нити правой оверлочной иглы, затем вниз по маршруту нити по передней панели, затем влево от хромированного нитенаправителя и прямо в заправочное отверстие "U".
Заправьте нитью верхний петлитель (стр. 21).
9. Заведите игольную нить и нить верхнего петлителя под прижимную лапку и за нее.
10. Установите коническую шпулю с нитками на шпулечной оси нижнего петлителя.
11. Пропустите нить нижнего петлителя в телескопический нитенаправитель непосредственно над шпулей. Проведите нить по стандартному пути для заправки нижнего петлителя к заправочному отверстию "L". Заправьте нитью нижний петлитель (стр. 21).
12. Переведите рычаг заправки петлителей в положение шитья.
13. Установите селектор строчек в положение "B" для волновой строчки.
14. Используйте следующие настройки.

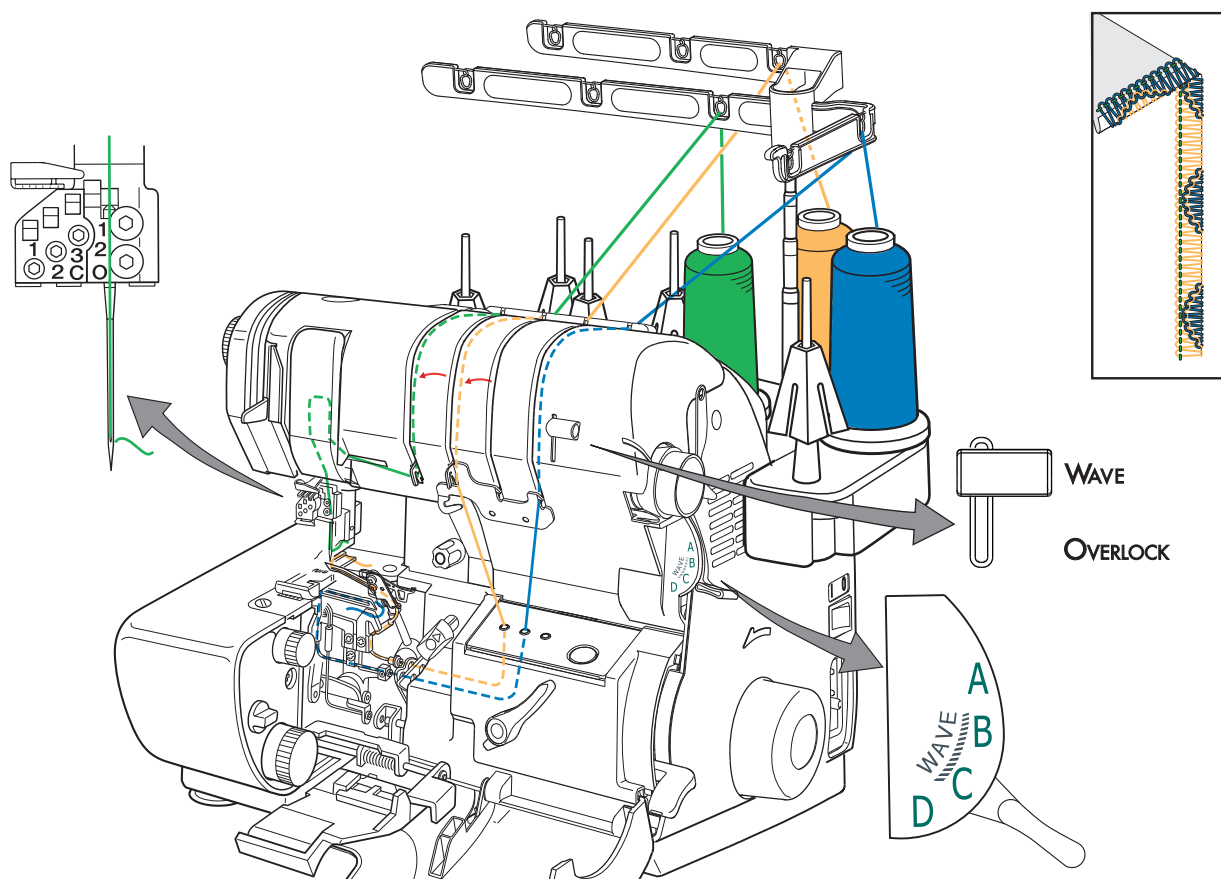
ИГЛЫ O2	ДЛИНА 0.75 - 2.5	ШИРИНА 5.0	СЕЛЕКТОР СТРОЧЕК B	СЕЛЕКТОР ВОЛНЫ OVERLOCK
------------	---------------------	---------------	---------------------------------	--------------------------------------



3-ниточная ролевая волновая строчка

1. Установите селектор волновой строчки (селектор волны) в положение "WAVE".
2. Обрежьте нитки у конических шпулей и удалите их по всем маршрутам заправки.
3. Переведите рычаг заправки петлителей в положение заправки (стр.20).
4. Установите коническую шпулю с нитками для правой иглы на шпулечной оси "OVERLOCK NEEDLE 2".
5. Пропустите нить правой иглы в телескопический нитенаправитель непосредственно над шпулей. Пропустите нить по маршруту левой оверлочной иглы вниз к правой оверлочной игле.
6. Заправьте иглу O2 с помощью нитевдевателя (стр. 25).
7. Установите коническую шпулю с нитками на шпулечной оси верхнего петлителя.
8. Пропустите нить верхнего петлителя в телескопический нитенаправитель непосредственно над шпулей. Проведите нить по верхнему части маршрута для нити правой оверлочной иглы, затем вниз по маршруту нити по передней панели, затем влево от хромированного нитенаправителя и прямо в заправочное отверстие "U".
Заправьте нитью верхний петлитель (стр. 21).
9. Заведите игольную нить и нить верхнего петлителя под прижимную лапку и за нее.
10. Установите коническую шпулю с нитками на шпулечной оси нижнего петлителя.
11. Пропустите нить нижнего петлителя в телескопический нитенаправитель непосредственно над шпулей. Проведите нить по стандартному пути для заправки нижнего петлителя к заправочному отверстию "L". Заправьте нитью нижний петлитель (стр. 21).
12. Переведите рычаг заправки петлителей в положение шитья.
13. Установите селектор строчек в положение "C" для ролевой волновой строчки.
14. Используйте следующие настройки.

ИГЛЫ O2	ДЛИНА 0.75 - 1.5R	ШИРИНА 3.0 - 5.0	СЕЛЕКТОР СТРОЧЕК C	СЕЛЕКТОР ВОЛНЫ WAVE
------------	----------------------	---------------------	---------------------------------	----------------------------------



3-ниточная обратная волновая строчка

Можно также получить волновую строчку с обратной стороны ткани, произведя перекрещивания нитей верхнего и нижнего петлителей перед заправочным отверстием.

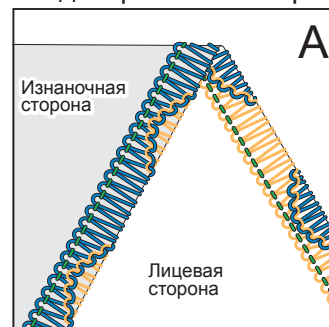
Такая строчка может выглядеть привлекательно в экспрессивной строчке с декоративной закрывающей строчкой (рис. А).

1. Переместите селектор волновой строчки (селектор волны) в положение "WAVE".
2. Обрежьте нитки у конических шпулей и удалите их по всем маршрутам заправки.
3. Переведите рычаг заправки петлителей в положение заправки.
4. Установите коническую шпулю с нитками для правой иглы на шпулечной оси "OVERLOCK NEEDLE 2".
5. Пропустите нить правой иглы в телескопический нитенаправитель непосредственно над шпулей. Пропустите нить по маршруту левой оверлочной иглы вниз к правой оверлочной игле.
6. Заправьте иглу O2 с помощью нитевдевателя (стр. 25).
7. Установите коническую шпулю с нитками на шпулечной оси верхнего петлителя.
8. Пропустите нить верхнего петлителя в телескопический нитенаправитель непосредственно над шпулей. Проведите нить по верхней части маршрута для нити правой оверлочной иглы, затем вниз по маршруту нити по передней панели, затем влево от хромированного нитенаправителя и прямо в заправочное отверстие "L" нижнего петлителя. Заправьте нитью нижний петлитель (стр. 21).

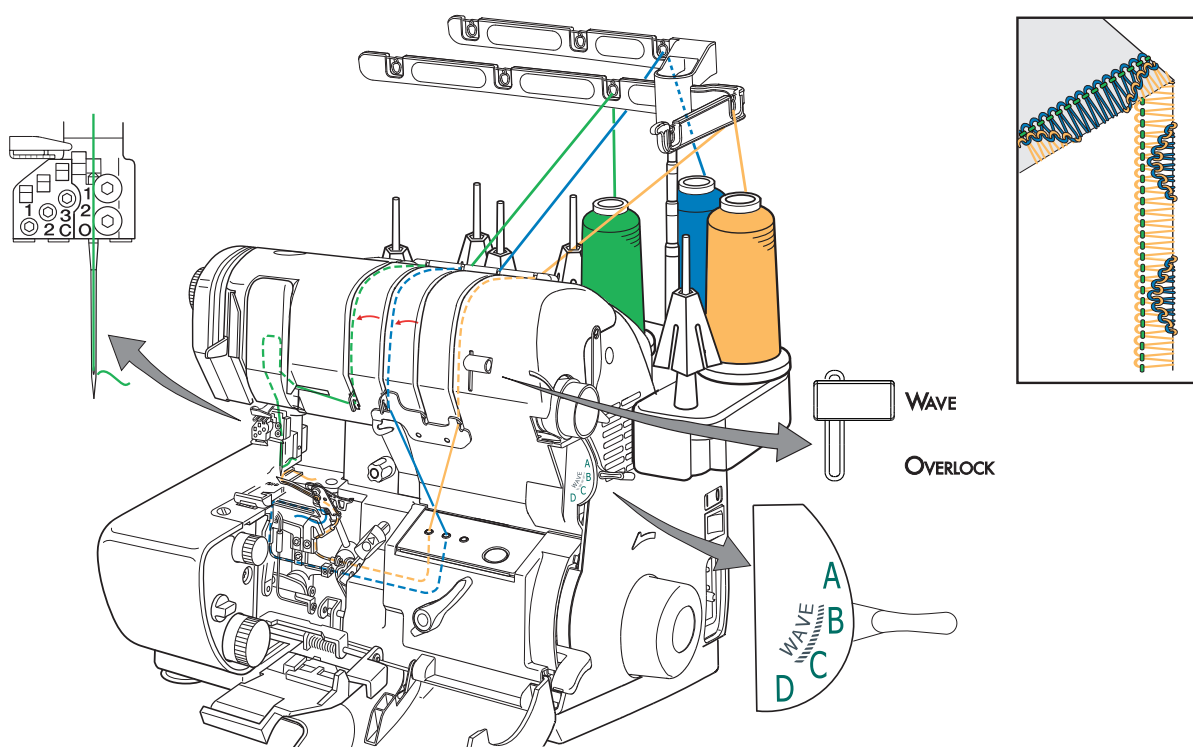
Примечание: Эта нить верхнего петлителя, которая входит в нижний петлитель через заправочное отверстие "L", выглядит как волновая строчка на обратной стороне ткани.

9. Заведите игольную нить и нить верхнего петлителя под прижимную лапку и за нее.
10. Установите коническую шпулю с нитками на шпулечной оси нижнего петлителя.
11. Пропустите нить нижнего петлителя в телескопический нитенаправитель непосредственно над шпулей. Проведите нить по стандартному пути для заправки нижнего петлителя к заправочному отверстию "U". Заправьте нитью верхний петлитель (стр. 21).
12. Переведите рычаг заправки петлителей в положение шитья.
13. Установите селектор строчек в положение "B" для волновой строчки.
14. Используйте следующие настройки.

Примечание: Обратную волновую строчку использовать не рекомендуется.



ИГЛЫ	ДЛИНА	ШИРИНА	СЕЛЕКТОР СТРОЧЕК	СЕЛЕКТОР ВОЛНЫ
O2	0.75 - 2.5	5.0	B	WAVE



Цепная строчка

Цепную строчку формируют две нити - игольная нить и нить цепного петлителя.

Цепная строчка выглядит прямой линией сверху ткани, в то время как нить цепного петлителя формирует цепочку с нижней стороны ткани. Цепная строчка обладает эластичностью, которой не обладают закрытые прямые строчки обычных швейных машин. Цепная строчка используется для закрепления швов в обычных тканях и, при необходимости, в трикотажных тканях. Цепную строчку можно использовать также для подшивки широкой резинки или косой бейки.

Для шитья цепной строчкой:

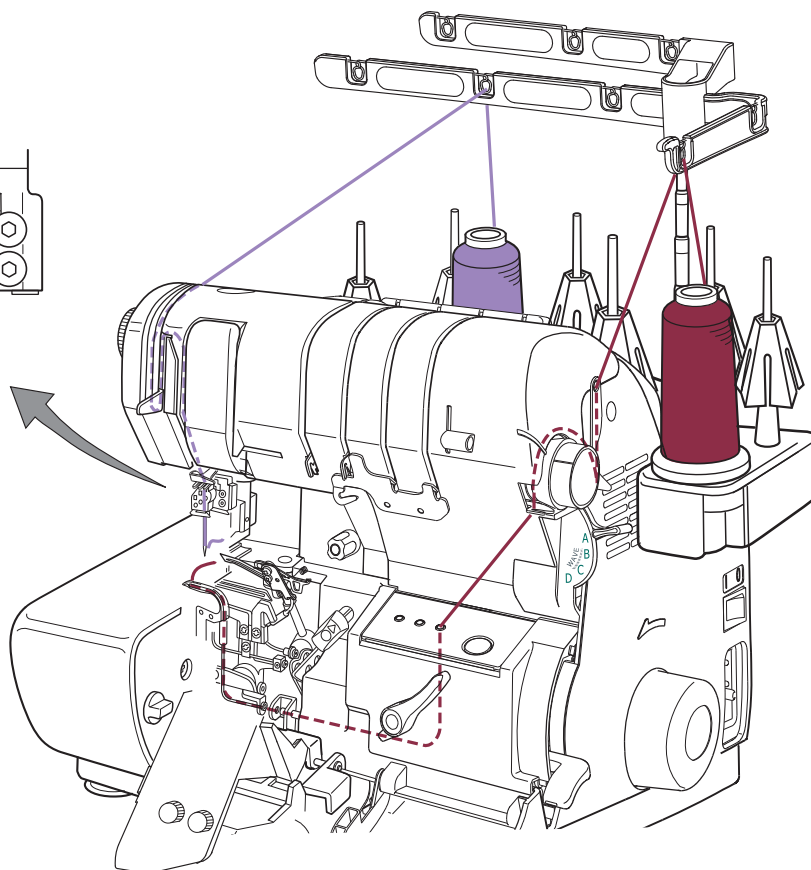
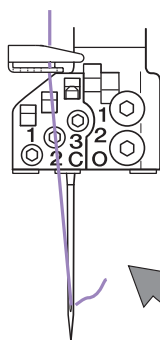
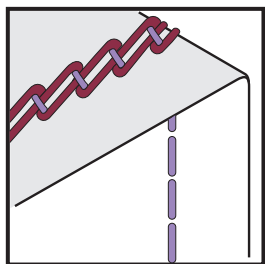
1. Заблокируйте нож.
2. Отключите верхний петлитель, установив селектор верхнего петлителя в положение "DOWN".
3. Переведите машину в положение заправки для заправки цепного петлителя (стр. 20).
4. Заправьте цепной петлитель по приведенной схеме. Откройте боковую крышку машины и убедитесь, что нить прошла через ушко цепного петлителя. Отрежьте конец нити длиной 10 см. и оставьте его на лотке.
5. Заправьте нить по нитенаправителям в иглу цепной/закрывающей строчки (C1, C2 или C3). Перед началом шитья разместите игольную нить слева от прижимной лапки.
6. Установите длину стежка и другие настройки (см. таблицу).
7. Переведите рычаг заправки петлителей в положение шитья.
8. Снимите крышку ножа и присоедините швейный столик (стр. 11).
9. Поместите ткань под иглу, поворачивайте маховик на себя и сделайте два или три стежка на ткани. Отрежьте лишние нитки и начинайте шить.

Примечание: Шитье всеми цепными и закрывающими строчками следует начинать только с тканью, находящейся под иглой.

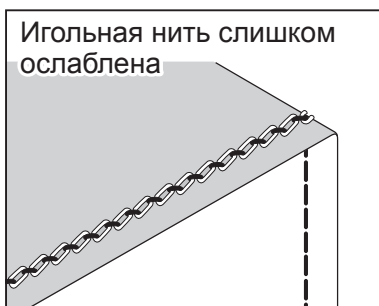
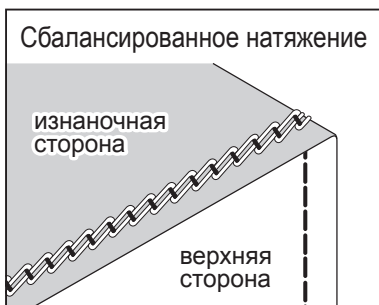
ЦЕПНОЙ СТРОЧКОЙ

ИГЛЫ C1, C2 или C3	ДЛИНА СТЕЖКА 2.5 - 4.0	ПОЛОЖЕНИЕ ГОЛОВКИ РЕГУЛИРОВКИ НАТЯЖЕНИЯ ИГОЛЬНОЙ НИТИ 4 - 6	ПОЛОЖЕНИЕ ГОЛОВКИ РЕГУЛИРОВКИ НАТЯЖЕНИЯ ЦЕПНОГО ПЕТЛИТЕЛЯ CHAIN STITCH
-----------------------	------------------------------	---	--

Цепная строчка (продолжение)



* Регулировка натяжения



Сбалансированные натяжения -

цепная строчка имеет правильные натяжения, когда игольная нить прошивает прямой шов на верхней стороне ткани, а нить цепного петлителя формирует петли на нижней стороне ткани.

Игольная нить слишком ослаблена -

Установите головку натяжения иглы цепной/закрывающей строчки на более высокое значение или поверните головку натяжения цепного петлителя в сторону более узких полосок (штрихов) для понижения натяжения (более узкие штрихи соответствуют более слабому натяжению).

Игольная нить слишком натянута -

Установите головку натяжения иглы цепной/закрывающей строчки на более низкое значение или установите головку натяжения цепного петлителя на более широкие полоски (штрихи) для увеличения натяжения (более широкие штрихи соответствуют более сильному натяжению).

Закрывающая строчка - правая узкая - 3 мм.

Узкая закрывающая строчка состоит из двух рядов прямых строчек на верхней стороне ткани с оверлочной строчкой на изнаночной стороне ткани. Эта строчка очень распространена в швейном производстве при обработке края трикотажных изделий. Узкая закрывающая строчка используется в тонком трикотаже типа джерси и в других видах трикотажных изделий при подшивке края и при отсрочке. Применение закрывающей строчки не ограничивается трикотажными тканями, она применяется и на других тканях.

Правая узкая закрывающая строчка формируется с использованием двух игл на позициях "С" и цепного петлителя. Используются иглы на позициях С2 и С3. Ширина узкой закрывающей строчки 3 мм.

Для шитья закрывающей строчкой:

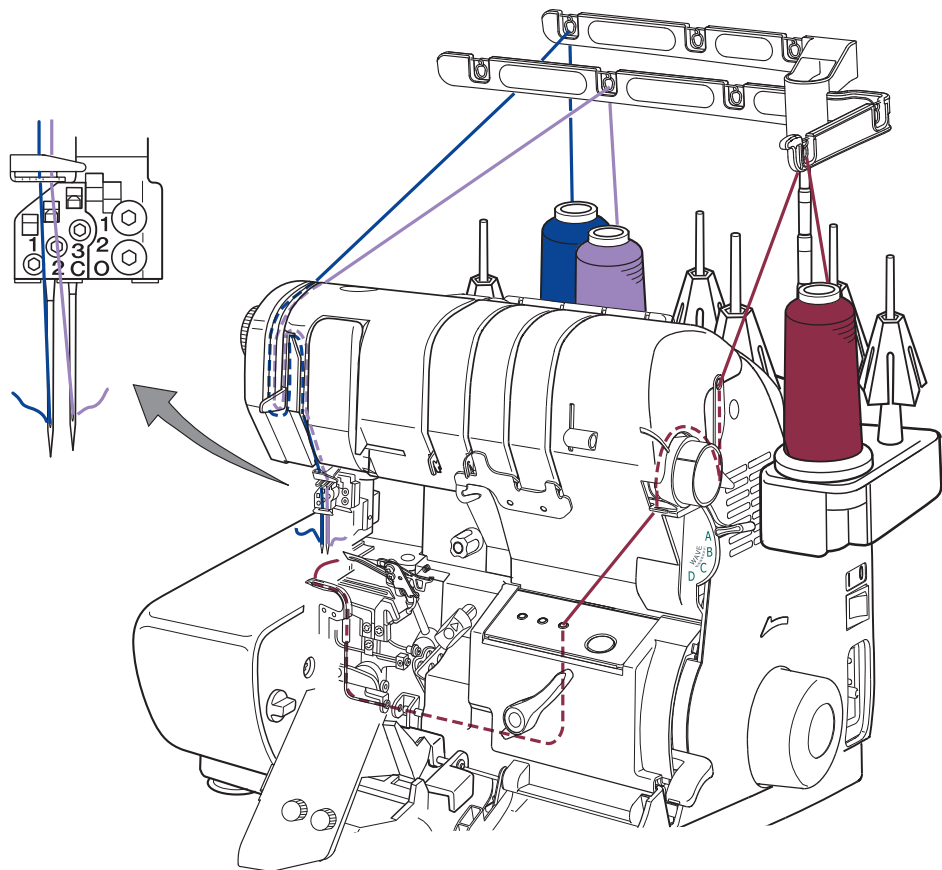
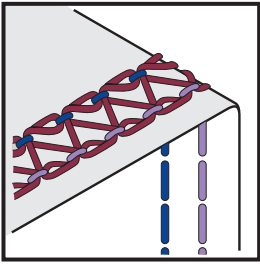
1. Заблокируйте нож.
2. Отключите верхний петлитель, установив селектор верхнего петлителя в положение "DOWN".
3. Переведите машину в положение заправки для заправки цепного петлителя (стр. 20).
4. Заправьте цепной петлитель по схеме, приведенной на стр. 22. Откройте боковую крышку машины и убедитесь, что нить прошла через ушко петлителя. Отрежьте конец нити длиной 10 см и оставьте его на лотке.
5. Заправьте нитью иглы цепной/закрывающей строчки С2 и С3 по приведенной схеме (стр.23).
Перед началом шитья разместите игольную нить слева от прижимной лапки.
6. Установите длину стежка и другие настройки (см. таблицу).
7. Переведите рычаг заправки петлителей в положение шитья.
8. Снимите крышку ножа и присоедините швейный столик (стр. 11).
9. Поместите ткань под иглу, поворачивайте маховик на себя и сделайте два или три стежка на ткани. Отрежьте лишние нитки и начинайте шить.

Примечание: Шитье всеми цепными и закрывающими строчками следует начинать только с тканью, находящейся под иглой.

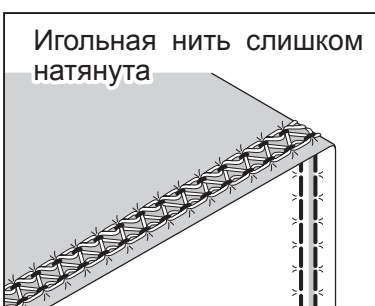
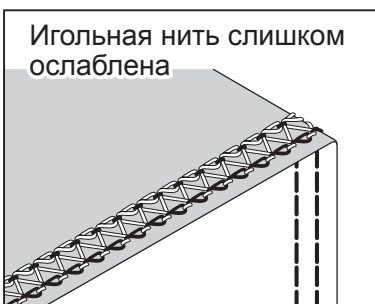
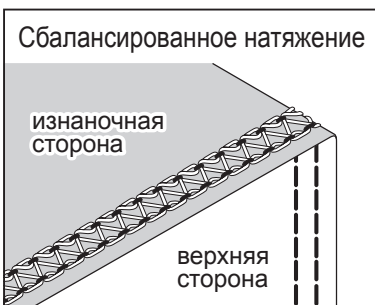
ЗАКРЫВАЮЩАЯ СТРОЧКА – ПРАВАЯ УЗКАЯ

ИГЛЫ С2 и С3	ДЛИНА СТЕЖКА 2.5 - 4.0	ПОЛОЖЕНИЕ ГОЛОВКИ РЕГУЛИРОВКИ НАТЯЖЕНИЯ ИГОЛЬНОЙ НИТИ 4 - 6	ПОЛОЖЕНИЕ ГОЛОВКИ РЕГУЛИРОВКИ НАТЯЖЕНИЯ ЦЕПНОГО ПЕТЛИТЕЛЯ COVER STITCH
-----------------	------------------------------	---	--

Закрывающая строчка – правая узкая (продолжение)



* Регулировка натяжения



Сбалансированные натяжения -

цепная строчка имеет правильные натяжения, когда игольные нити прошивают два ряда прямых строчек на верхней стороне ткани, а нить цепного петлителя формирует зигзаг на нижней стороне ткани.

Игольная нить слишком ослаблена -

Установите головку натяжения игольной нити цепной/закрывающей строчки на более высокое значение или поверните головку натяжения цепного петлителя в сторону от широкой полосы у надписи "Cover Stitch", но оставаясь в пределах сплошной золотистой линии. Это подтянет нить цепного петлителя на нижней стороне строчки.

Игольная нить слишком натянута -

Чтобы ослабить натяжение, установите головку натяжения игольной нити цепной/закрывающей строчки на более низкое значение. Убедитесь, что головка натяжения в цепном петлители установлена на сплошную черточку у слов "Cover Stitch".

Закрывающая строчка - левая узкая - 3 мм.

Узкая закрывающая строчка состоит из двух рядов прямых строчек на верхней стороне ткани с оверлочной строчкой на нижней стороне. Эта строчка очень распространена в швейном производстве при обработке края трикотажных изделий. Узкая закрывающая строчка используется в тонком трикотаже типа джерси и в других видах трикотажных изделий при подшивке края или при отстрочке. Применение закрывающей строчки не ограничивается трикотажными тканями, она применяется и на других тканях.

Левая узкая закрывающая строчка формируется с использованием двух игл на позициях "С" и цепного петлителя. Используются иглы на позициях С1 и С2. Ширина узкой закрывающей строчки 3 мм.

Для шитья закрывающей строчкой:

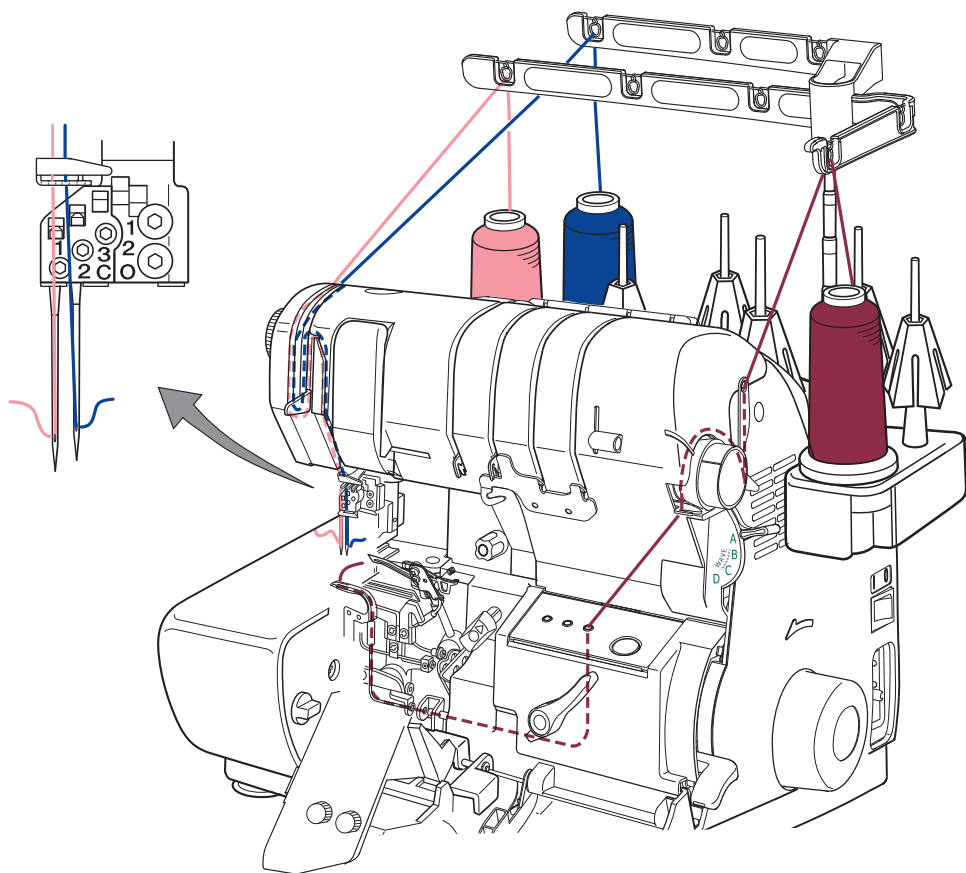
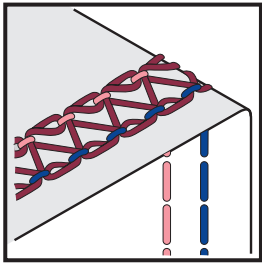
1. Заблокируйте нож.
2. Отключите верхний петлитель, установив селектор верхнего петлителя в положение "DOWN".
3. Переведите машину в положение заправки для заправки цепного петлителя (стр. 20).
4. Заправьте цепной петлитель по схеме на стр.20. Откройте боковую крышку машины и убедитесь, что нить прошла через ушко петлителя.
Отрежьте конец нити длиной 10 см и оставьте его на лотке.
5. Заправьте нитью иглы цепной/закрывающей строчки С1 и С2 по приведенной схеме. Перед началом шитья разместите игольную нить слева от прижимной лапки.
6. Установите длину стежка и другие настройки (см. таблицу).
7. Переведите рычаг заправки петлителей в положение шитья.
8. Снимите крышку ножа и присоедините швейный столик (стр. 11).
9. Поместите ткань под иглу, поворачивайте маховик на себя и сделайте два или три стежка на ткани. Отрежьте лишние нитки и начинайте шить.

Примечание: Шитье всеми цепными и закрывающими строчками следует начинать только с тканью, находящейся под иглой.

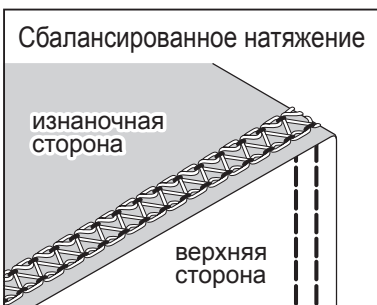
ЗАКРЫВАЮЩАЯ СТРОЧКА - ЛЕВАЯ УЗКАЯ

ИГЛЫ С1 и С2	ДЛИНА СТЕЖКА 2.5 - 4.0	ПОЛОЖЕНИЕ ГОЛОВКИ РЕГУЛИРОВКИ НАТЯЖЕНИЯ ИГОЛЬНОЙ НИТИ 4 - 6	ПОЛОЖЕНИЕ ГОЛОВКИ РЕГУЛИРОВКИ НАТЯЖЕНИЯ ЦЕПНОГО ПЕТЛИТЕЛЯ COVER STITCH
-----------------	------------------------------	---	--

Закрывающая строчка – левая узкая (продолжение)

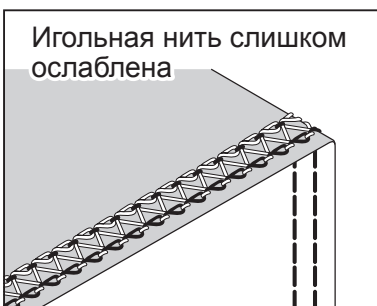


* Регулировка натяжения



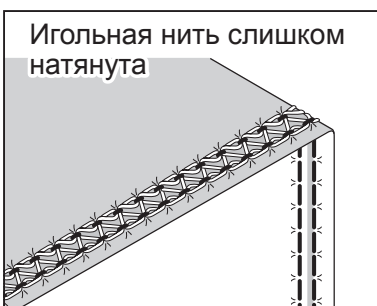
Сбалансированные натяжения -

цепная строчка имеет правильные натяжения, когда игольные нити прошивают два ряда прямых строчек на верхней стороне ткани, а нить цепного петлителя формирует зигзаг на нижней стороне ткани.



Игольная нить слишком ослаблена -

Установите головку натяжения игольной нити цепной/закрывающей строчки на более высокое значение или поверните головку натяжения цепного петлителя в сторону от широкой полоски у надписи "Cover Stitch", но оставаясь в пределах сплошной золотистой линии. Это подтянет нить цепного петлителя цепи на нижней стороне шва.



Игольная нить слишком натянута -

Чтобы ослабить натяжение, установите головку натяжения игольной нити цепной/закрывающей строчки на более низкое значение. Убедитесь, что головка натяжения в цепном петлителе установлена на сплошную черточку у слов "Cover Stitch".

Закрывающая строчка - широкая - 6мм.

Широкая закрывающая строчка состоит из двух рядов прямых строчек на верхней стороне ткани с оверлочной строчкой на нижней стороне. Эта строчка очень распространена в швейном производстве при обработке края плотных трикотажных тканей, таких как трикотаж двойной вязки, флис. Широкая закрывающая строчка не ограничивается трикотажными тканями, она применяется и на обычных тяжелых тканях и тканях средней плотности.

Широкая закрывающая строчка формируется с использованием двух игл на позициях "С" и цепного петлителя. Используются иглы на позициях С1 и С3. Ширина широкой закрывающей строчки - 6 мм.

Для шитья закрывающей строчкой:

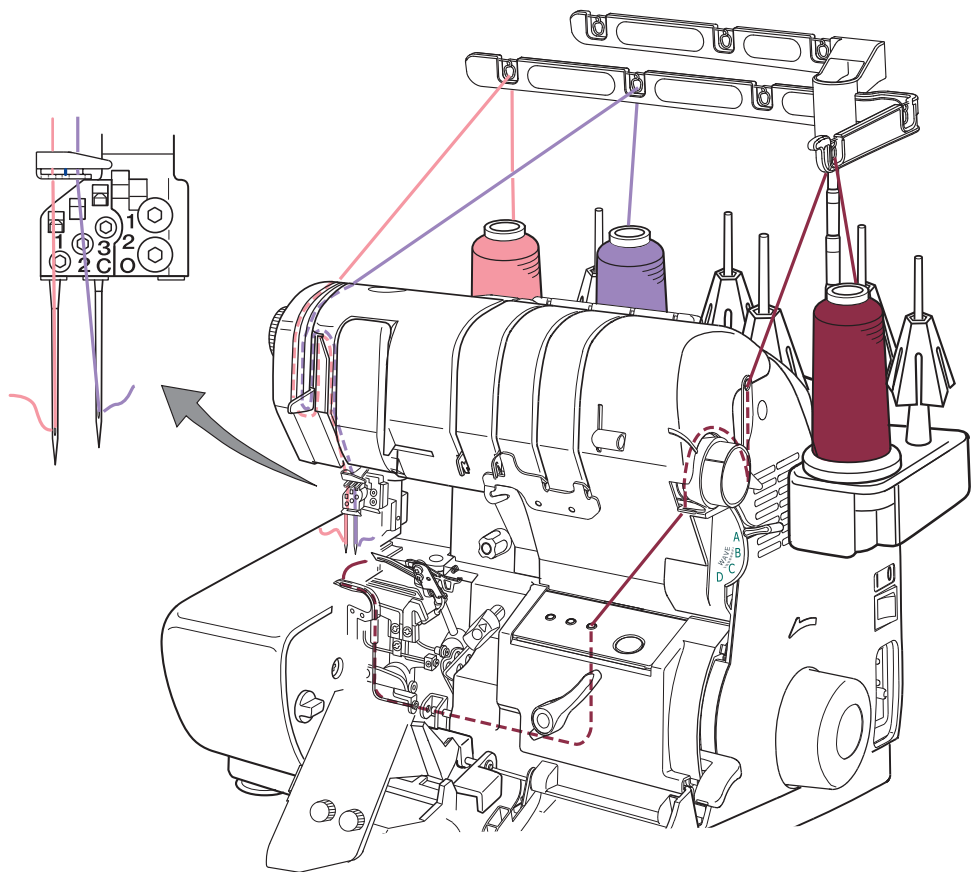
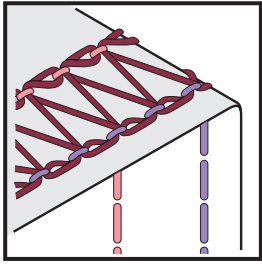
1. Заблокируйте нож.
2. Отключите верхний петлитель, установив селектор верхнего петлителя в положение "DOWN".
3. Переведите машину в положение заправки для заправки цепного петлителя (стр. 20).
4. Заправьте цепной петлитель по схеме, приведенной на стр. 20. Откройте боковую крышку машины и убедитесь, что нить прошла через ушко петлителя.
Отрежьте конец нити длиной 10 см и оставьте его на лотке.
5. Заправьте нитью иглы цепной/закрывающей строчки С1 и С3 по приведенной схеме.
Перед началом шитья разместите игольную нить слева от прижимной лапки.
6. Установите длину стежка и другие настройки (см. таблицу).
7. Переведите рычаг заправки петлителей в положение шитья.
8. Снимите крышку ножа и присоедините швейный столик (стр. 11).
9. Поместите ткань под иглу, поворачивайте маховик на себя и сделайте два или три стежка на ткани. Отрежьте лишние нитки и начинайте шить.

Примечание: Шитье всеми цепными и закрывающими строчками следует начинать только с тканью, находящейся под иглой.

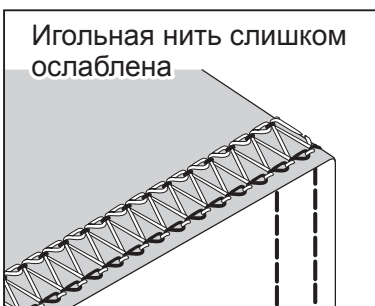
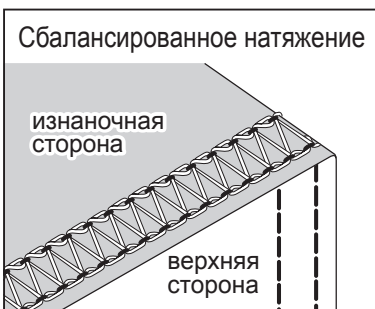
ЗАКРЫВАЮЩАЯ СТРОЧКА – ШИРОКАЯ

ИГЛЫ С1 и С2	ДЛИНА СТЕЖКА 2.5 - 4.0	ПОЛОЖЕНИЕ ГОЛОВКИ РЕГУЛИРОВКИ НАТЯЖЕНИЯ ИГОЛЬНОЙ НИТИ 4 - 6	ПОЛОЖЕНИЕ ГОЛОВКИ РЕГУЛИРОВКИ НАТЯЖЕНИЯ ЦЕПНОГО ПЕТЛИТЕЛЯ COVER STITCH
-----------------	------------------------------	---	--

Закрывающая строчка – широкая – 6мм. (продолжение)



* Регулировка натяжения



Сбалансированные натяжения -

цепная строчка имеет правильные натяжения, когда игольные нити прошивают два ряда прямых строчек на верхней стороне ткани, а нить цепного петлителя формирует зигзаг на нижней стороне ткани.

Игольная нить слишком ослаблена -

Установите головку натяжения игольной нити цепной/закрывающей строчки на более высокое значение или поверните головку натяжения цепного петлителя в сторону от широкой полосы у надписи "Cover Stitch", но оставаясь в пределах сплошной золотистой линии. Это подтянет нить цепного петлителя на нижней стороне шва.

Игольная нить слишком натянута -

Чтобы ослабить натяжение, установите головку натяжения игольной нити цепной/закрывающей строчки на более низкое значение. Убедитесь, что головка натяжения в цепном петлители установлена на сплошную черточку у слов "Cover Stitch".

Тройная закрывающая строчка - 6 мм.

Тройную закрывающую строчку можно использовать для отстрочки, подшивания, пришивания резинки. Эту строчку также можно использовать для декоративного перевернутого шва с оверлочной строчкой на лицевой стороне ткани. В швейном производстве тройная закрывающая строчка часто используется для повседневной одежды.

Тройная закрывающая строчка формируется с использованием всех трех игл позиций "С" и цепного петлителя. Тройная закрывающая строчка образуется тремя рядами прямых строчек на верхней стороне ткани и оверлочной строчкой на нижней стороне ткани, которую формирует цепной петлитель.

Для шитья тройной закрывающей строчкой:

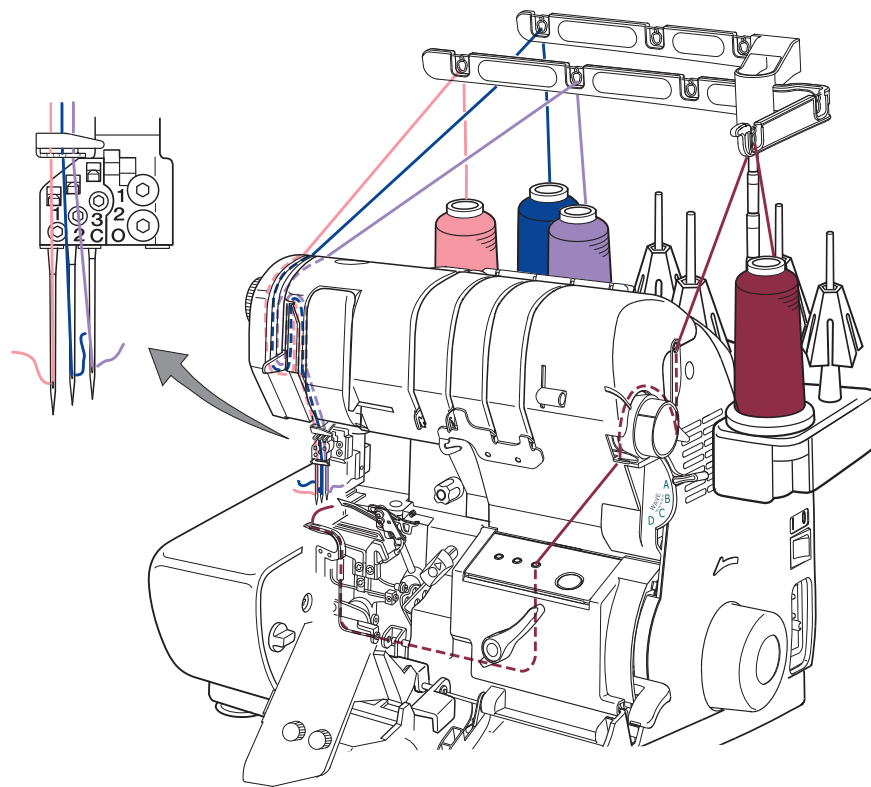
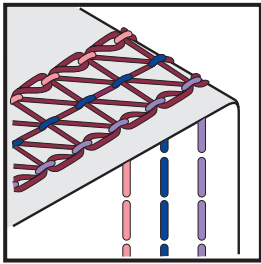
1. Заблокируйте нож.
2. Отключите верхний петлитель, установив селектор верхнего петлителя в положение "DOWN".
3. Переведите машину в положение заправки для заправки цепного петлителя (стр. 20).
4. Заправьте цепной петлитель по схеме, приведенной на стр. 20. Откройте боковую крышку машины и убедитесь, что нить прошла через ушко петлителя.
Отрежьте конец нити длиной 10 см и оставьте его на лотке.
5. Заправьте нитью иглы цепной/закрывающей строчки С1, С2 и С3 по приведенной схеме. Перед началом шитья разместите игольную нить слева от прижимной лапки.
6. Установите длину стежка и другие настройки (см. таблицу).
7. Переведите рычаг заправки петлителей в положение шитья.
8. Снимите крышку ножа и присоедините швейный столик (стр. 11).
9. Поместите ткань под иглу, поворачивайте маховик на себя и сделайте два или три стежка на ткани. Отрежьте лишние нитки и начинайте шить.

Примечание: Шитье всеми цепными и закрывающими строчками следует начинать только с тканью, находящейся под иглой.

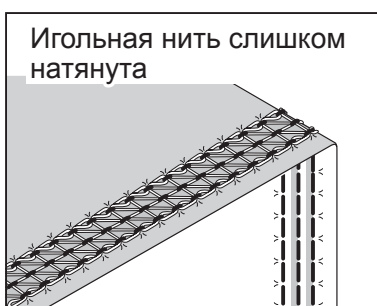
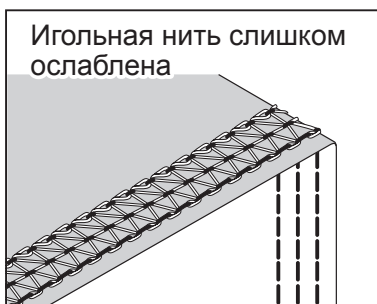
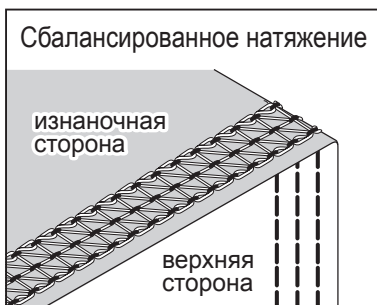
ТРОЙНАЯ ЗАКРЫВАЮЩАЯ СТРОЧКА

ИГЛЫ С1, С2 и С3	ДЛИНА СТЕЖКА 2.5 - 4.0	ПОЛОЖЕНИЕ ГОЛОВКИ РЕГУЛИРОВКИ НАТЯЖЕНИЯ ИГОЛЬНОЙ НИТИ 4 - 6	ПОЛОЖЕНИЕ ГОЛОВКИ РЕГУЛИРОВКИ НАТЯЖЕНИЯ ЦЕПНОГО ПЕТЛИТЕЛЯ COVER STITCH
---------------------	------------------------------	---	--

Тройная закрывающая строчка - 6 мм. (продолжение)



* Регулировка натяжения



Сбалансированные натяжения -

Тройная закрывающая строчка имеет правильные натяжения, когда игольные нити прошивают три ряда прямых строчек на верхней стороне ткани, а нить цепного петлителя формирует зигзаг на нижней стороне ткани.

Игольная нить слишком ослаблена -

Установите головку натяжения игольной нити цепной / закрывающей строчки на более высокое значение или поверните головку натяжения цепного петлителя в сторону от широкой полоски у надписи "Cover Stitch", но оставаясь в пределах сплошной золотистой линии. Это подтянет нить цепного петлителя на нижней стороне строчки.

Игольная нить слишком натянута -

Чтобы ослабить натяжение, установите головку натяжения игольной нити цепной / закрывающей строчки на более низкое значение. Убедитесь, что головка натяжения в цепном петлители установлена на сплошную черточку у слов "Cover Stitch".

4-ниточная закрепляющая строчка

4-ниточная закрепляющая строчка хорошо подходит ко всем типам обычных тканей - от тонких до тяжелых. Эта строчка предназначена для прошивания и отделки кромки в одну операцию, в результате чего получается стандартная закрепляющая строчка. 4-ниточная закрепляющая строчка используется для закрепления трикотажа и вязаных изделий, она используется и в длинных швах на обычной ткани.

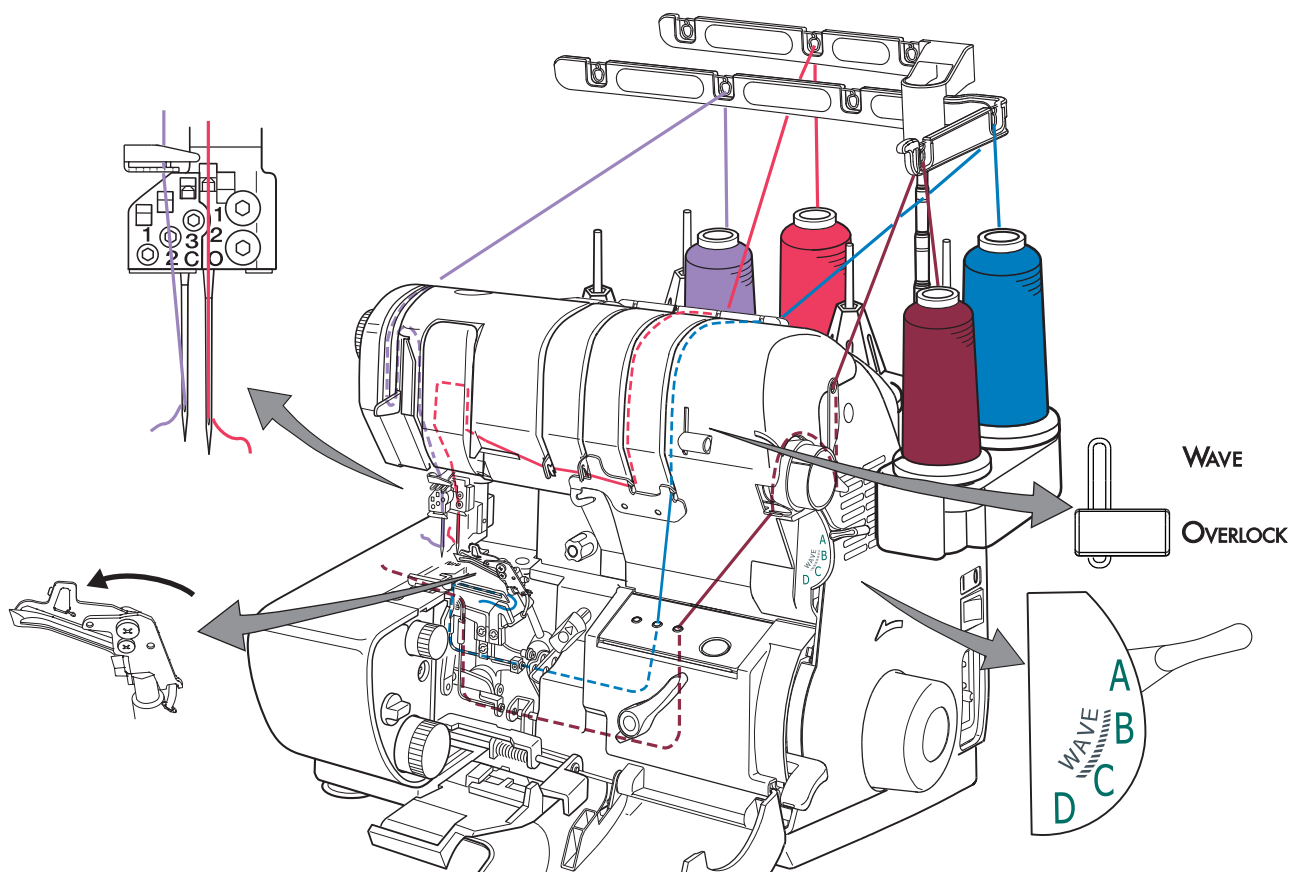
4-ниточная закрепляющая строчка представляет собой комбинированную строчку из 2-ниточной оверлочной строчки с использованием вспомогательного петлителя на верхнем петлителе и 2-ниточной цепной строчки. 4-ниточная закрепляющая строчка может иметь 3 различных ширины шва в зависимости от позиции иглы цепной/закрывающей строчки.

Разная ширина применяется при работе с различными типами тканей.

Для шитья 4-ниточной закрепляющей строчкой:

1. Используйте стандартную крышку ножа.
2. Заправьте нитками нижний и цепной петлители.
3. Заправьте нитью одну цепную иглу и оверлочную иглу O1 (см. схему).
4. Подключите вспомогательный петлитель к верхнему петлителю.
5. Установите нож на обрезку ткани. Установите ширину стежка 7,5.
6. Установите селектор строчек в положение "A".
7. Установите селектор волновой строчки в положение "OVERLOCK" *

* Для каждого размера см. таблицу настроек для 4-ниточной закрепляющей строчки.



4-ниточная закрепляющая строчка (продолжение)

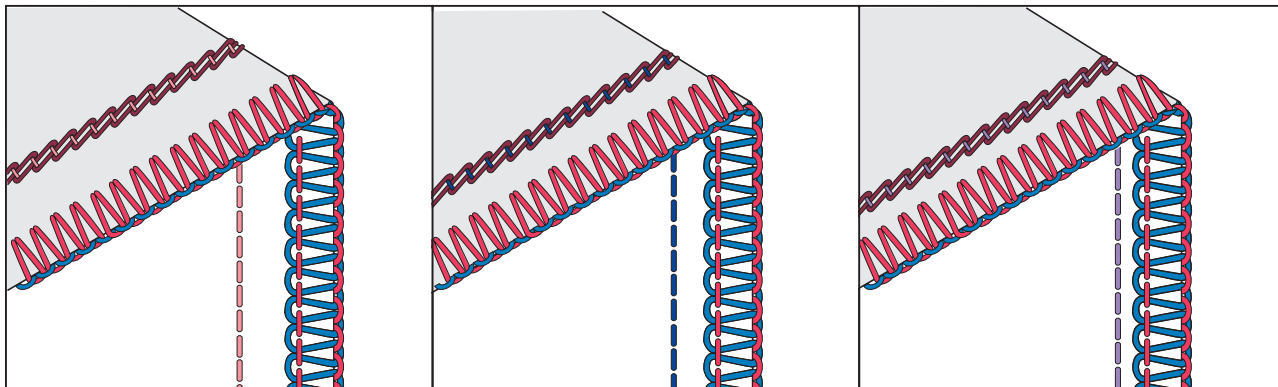
4-ниточная закрепляющая строчка:

2 - ниточная цепная строчка с 2-ниточной широкой оверлочной строчкой

5/8 inch (16mm)

1/2 inch (13mm)

3/8 inch (10mm)



Размер	Игла	Петлитель	Длина стежка	Ширина стежка	Селектор строчек	Головка натяжения цепной нити	Головка натяжения нити цепного петлителя
16 мм.	C1, O1	Цепной, нижний, вспомогательный	2,5 - 4,0	7,5	A	4 - 6	Chain Stitch
13 мм.	C2, O1	Цепной, нижний, вспомогательный	2,5 - 4,0	7,5	A	4 - 6	Chain Stitch
10 мм.	C3, O1	Цепной, нижний, вспомогательный	2,5 - 4,0	7,5	A	4 - 6	Chain Stitch

Примечание: Длина стежка, ширина стежка и натяжение игольной нити может меняться в зависимости от типа ниток.

5-ниточная закрепляющая строчка

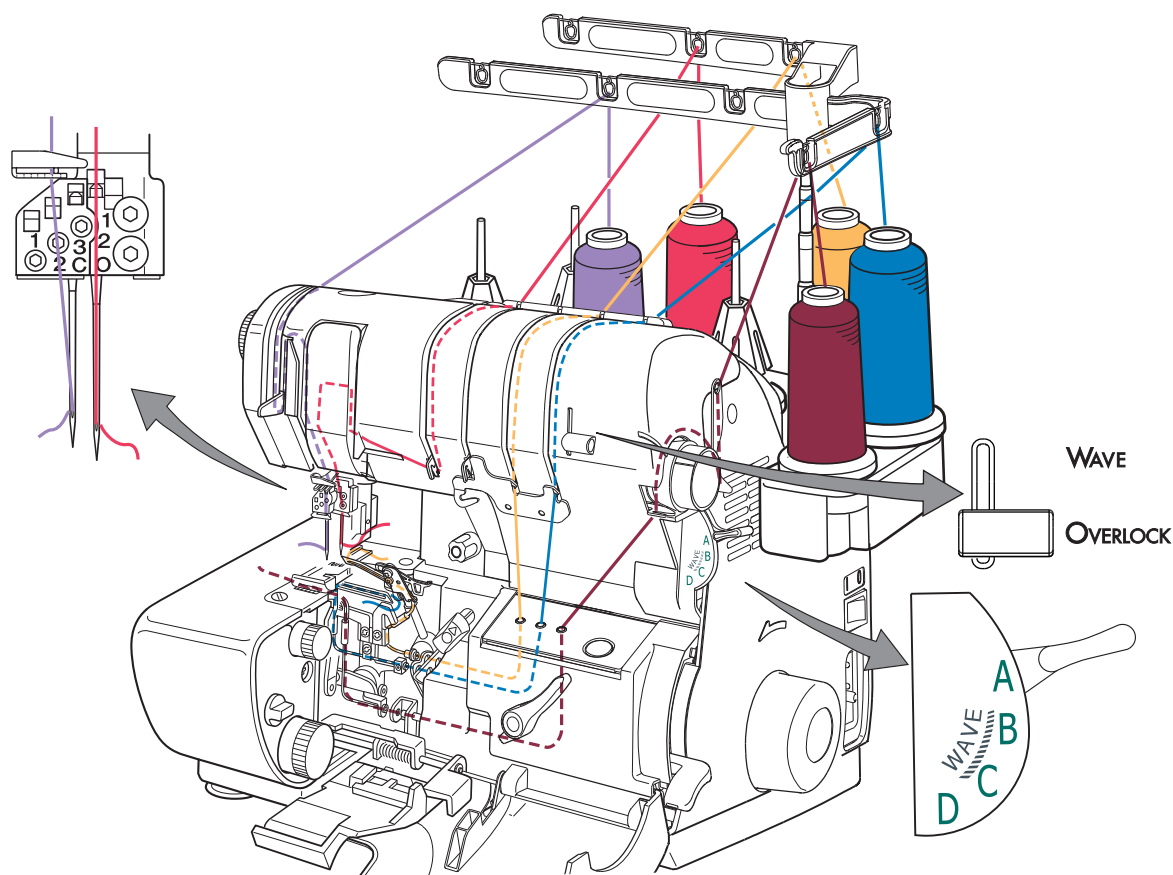
5-ниточная закрепляющая строчка хорошо подходит ко всем типам обычных тканей - от тонких до тяжелых. Эта строчка предназначена для прошивания и отделки кромки в одну операцию, в результате получается стандартная для швейного производства строчка. 5-ниточная закрепляющая строчка используется не только для обычных тканей, но и для трикотажа и вязаных изделий. Она также часто используется в длинных швах на обычной ткани.

5-ниточная закрепляющая строчка представляет собой комбинированную строчку из 3-ниточной оверлочной и 2-ниточной цепной строчек. Сама 5-ниточная закрепляющая строчка может иметь 3 различных ширины шва в зависимости от позиции иглы цепной/закрывающей строчки. Разная ширина применяется при работе с различными типами тканей.

Для шитья 5-ниточной закрепляющей строчкой:

1. Используйте стандартную крышку ножа.
2. Заправьте нитками верхний, нижний и цепной петлители.
3. Заправьте нитью одну цепную иглу и оверлочную иглу O1 (см. схему).
4. Установите нож на обрезку ткани. Установите ширину стежка 7,5.
5. Установите селектор строчек в положение "A".
6. Установите селектор волновой строчки в положение "OVERLOCK" *

* Для каждого размера см. таблицу настроек на следующей странице.



5-ниточная закрепляющая строчка (продолжение)

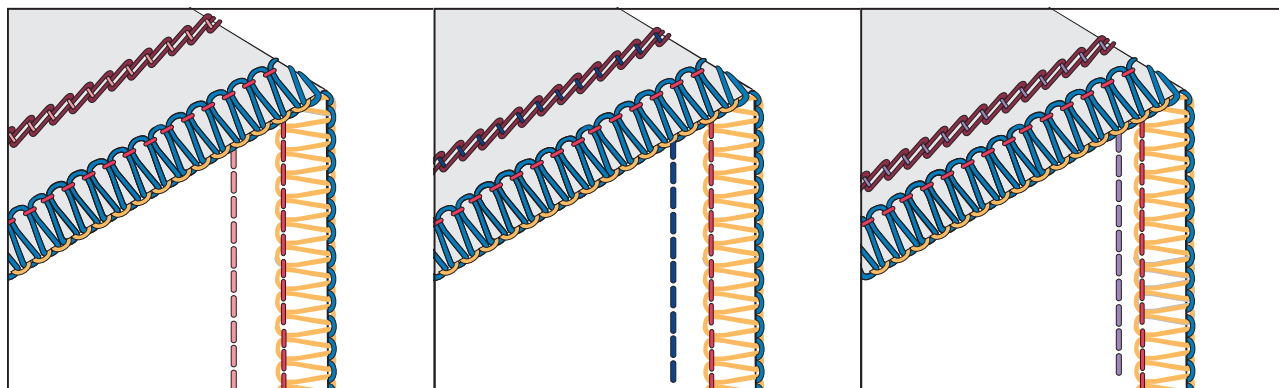
5-ниточная закрепляющая строчка:

2-ниточная цепная строчка с 3-ниточной широкой оверлочной строчкой

5/8 inch (16mm)

1/2 inch (13mm)

3/8 inch (10mm)



Размер	Игла	Петлитель	Длина стежка	Ширина стежка	Селектор строчек	Головка натяжения цепной нити	Головка натяжения нити цепного петлителя
16 мм.	C1, O1	Верхний, нижний, цепной	2,5 - 4,0	7,5	A	4 - 6	Chain Stitch
13 мм.	C2, O1	Верхний, нижний, цепной	2,5 - 4,0	7,5	A	4 - 6	Chain Stitch
10 мм.	C3, O1	Верхний, нижний, цепной	2,5 - 4,0	7,5	A	4 - 6	Chain Stitch

* **Примечание:** Длина стежка, ширина стежка и натяжение игольной нити может меняться в зависимости от типа ниток.

7-ниточная волновая строчка

7-ниточная волновая строчка представляет собой комбинацию из 3-ниточной волновой и 4-ниточной тройной закрывающей строчек. Эта строчка выглядит великолепно, декоративные нитки в ней можно использовать и в волновой, и в тройной закрывающей строчке.

Для шитья 7-ниточной волновой строчкой:

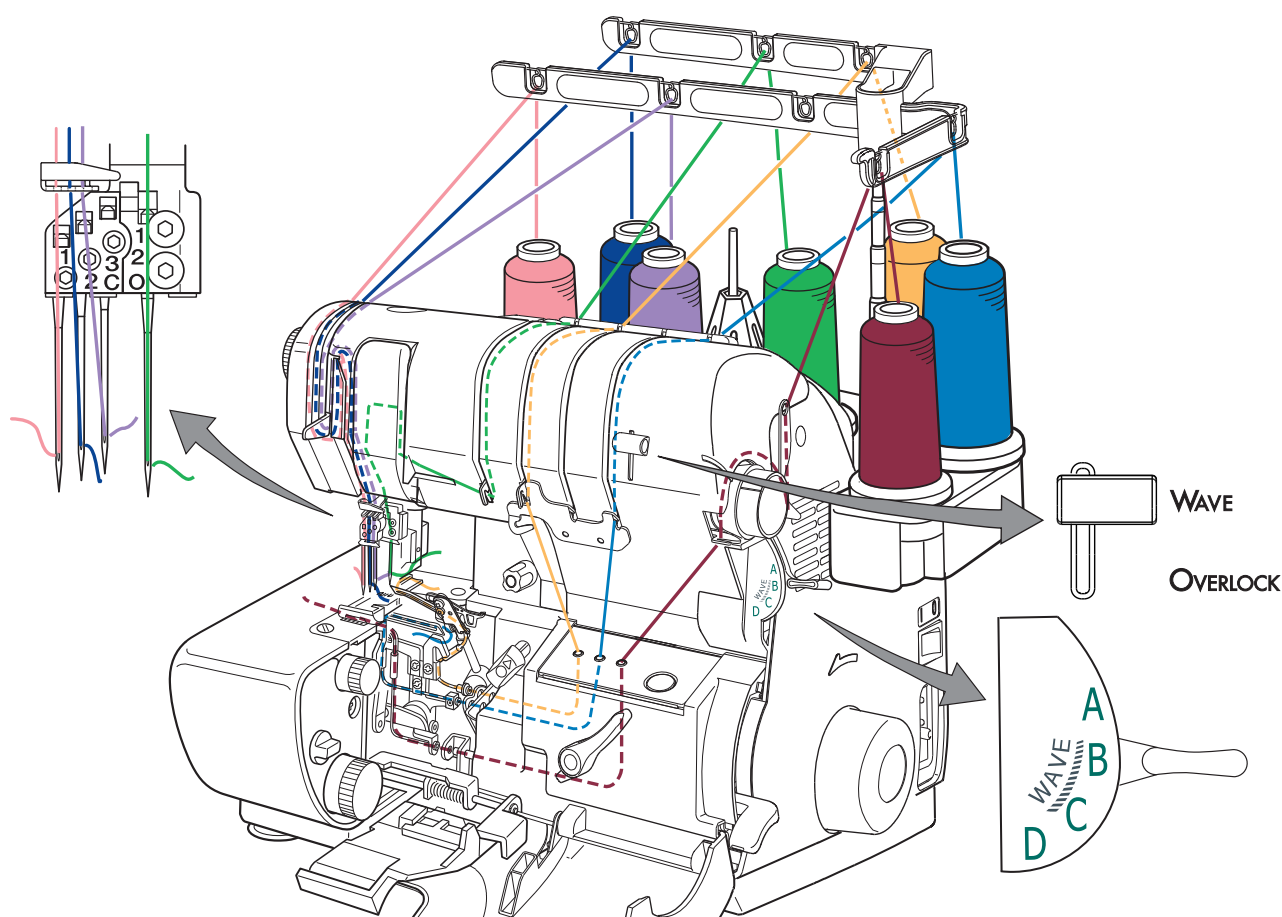
1. Используйте стандартную крышку ножа.
2. Заправьте верхний петлитель соответственно 3-ниточной волновой строчке или 3-ниточной ролевой волновой строчке (стр. 42 или 43). Заправьте нитью нижний петлитель по стандартной схеме (см. рисунок внизу).
3. Заправьте нитью цепной петлитель.
4. Заправьте нитками иглы позиций C1, C2, C3 и O2 (правая).
5. Установите нож на обрезку ткани.
6. Выберите положение В селектора строчек для 3-ниточной волновой строчки или положение С для 3-ниточной ролевой волновой строчки.
7. Переместите рычаг селектора волновой строчки из положения "OVERLOCK" в положение "WAVE".

Таблица настроек в конце инструкции содержит и другие комбинации строчек, такие как:

- 6-ниточная волновая широкая (широкая закрывающая строчка с 3-ниточной волновой строчкой);
 - 6-ниточная волновая узкая (узкая закрывающая строчка с 3-ниточной волновой строчкой);
 - 5-ниточная волновая (цепная строчка с 3-ниточной волновой строчкой)
- (см. таблицу на стр. 89/90).

Все эти комбинации строчек работают таким же образом, как и 7-ниточная волновая строчка. См. рисунки на следующей странице для различных комбинаций строчек.

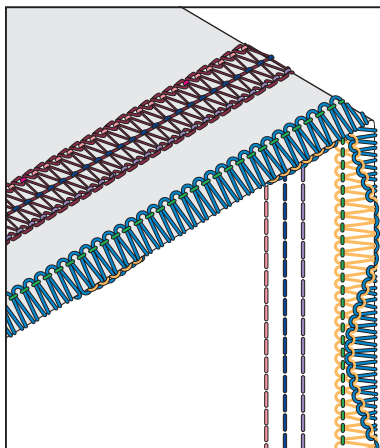
Примечание: В связи с изменением маршрута движения нити нижнего петлителя, всегда выполняйте 7-ниточную волновую строчку или 7-ниточную ролевую волновую строчку на низкой скорости, чтобы избежать запутывания нити во время шитья.



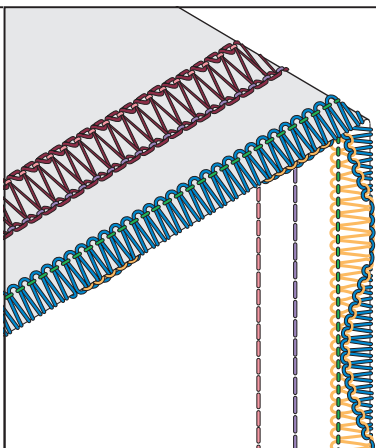
7-ниточная волновая строчка (продолжение)

Варианты строчек

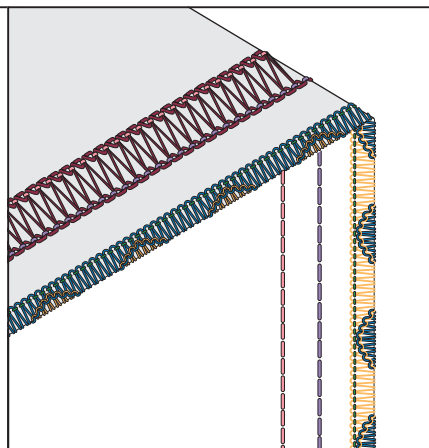
7-ниточная строчка
Тройная закрывающая
строчка & 3-ниточная
волновая строчка



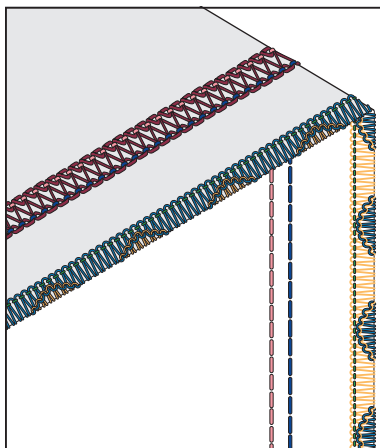
6-ниточная строчка
Широкая закрывающая
строчка & 3-ниточная
волновая строчка



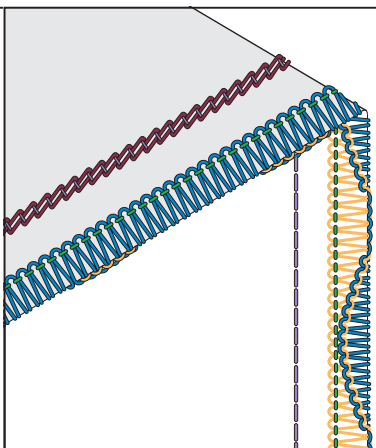
6-ниточная строчка
Широкая закрывающая
строчка & 3-ниточная
ролевая волновая строчка



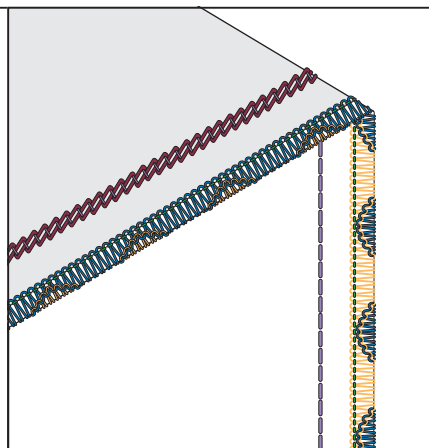
6-ниточная строчка
Левая узкая закрывающая
строчка & 3-ниточная
ролевая строчка



5-ниточная строчка
Правая цепная строчка &
3-ниточная волновая
строчка



5-ниточная строчка
Правая цепная строчка &
3-ниточная ролевая
волновая строчка



7-ниточная обратная волновая строчка

7-ниточная обратная волновая строчка представляет собой комбинацию из 3-ниточной обратной волновой и 4-ниточной тройной закрывающей строчек. Эта строчка выглядит великолепно, декоративные нитки в ней используются и в волновой, и в тройной закрывающей строчке на обратной стороне ткани.

Для шитья 7-ниточной обратной волновой строчкой:

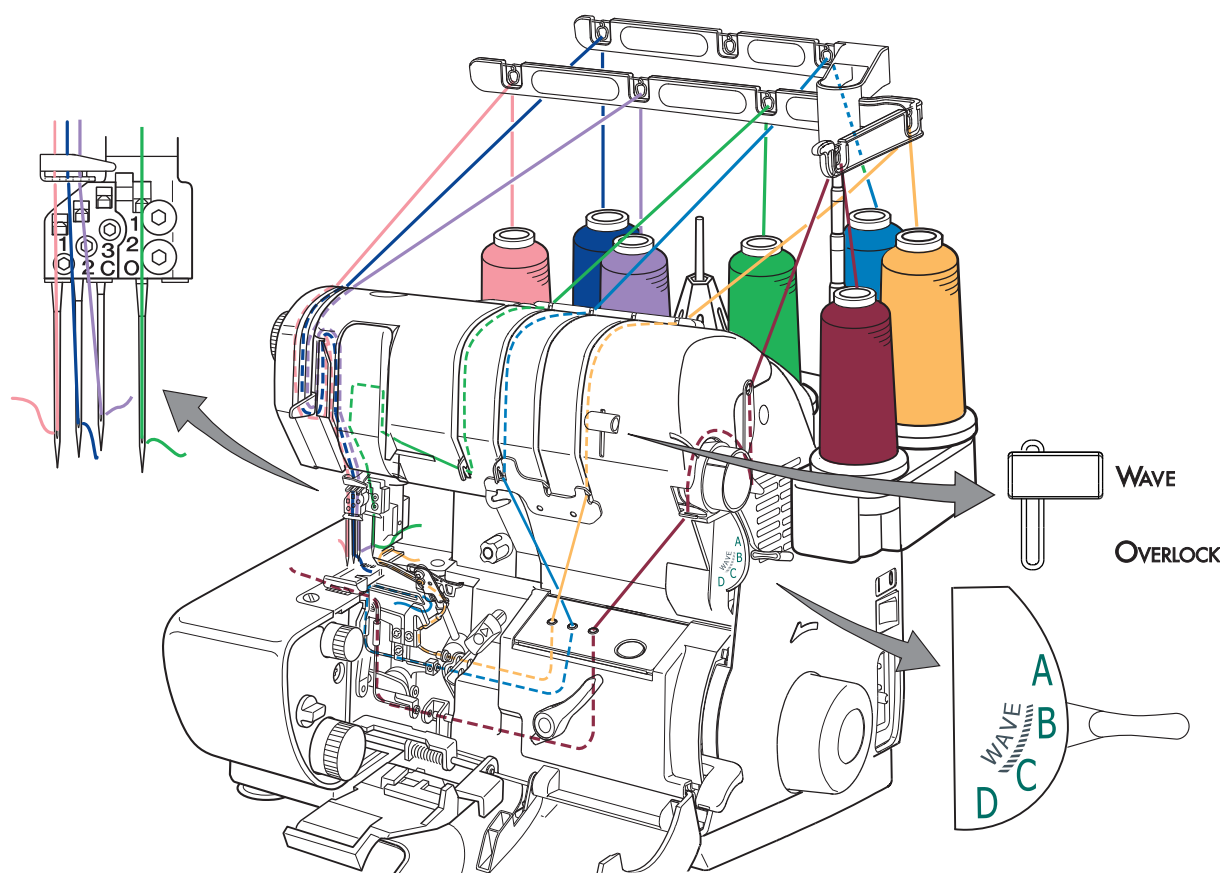
1. Используйте стандартную крышку ножа.
2. Заправьте верхний и нижний петлители по схеме 3-ниточной обратной волновой строчки (стр. 44).
Примечание: При заправке нитью нижнего петлителя для 7-ниточной обратной волновой строчки используйте только телескопический нитенаправитель непосредственно над шпулей нижнего петлителя. Не используйте телескопический нитенаправитель цепного петлителя для нити нижнего петлителя (см. рисунок внизу).
3. Заправьте нитью цепной петлитель.
4. Заправьте нитками иглы позиций C1, C2, C3 и O2 (правая).
5. Установите нож на обрезку ткани.
6. Выберите положение "B" селектора строчек.
7. Переместите рычаг селектора волновой строчки из положения "OVERLOCK" в положение "WAVE".

Таблица настроек в конце инструкции содержит и другие комбинации строчек, такие как:

- 6-ниточная обратная волновая - широкая (широкая закрывающая строчка с 3-ниточной обратной волновой строчкой);
- 6-ниточная обратная волновая - узкая (узкая закрывающая строчка с 3-ниточной обратной волновой строчкой);
- 5-ниточная обратная волновая (цепная строчка с 3-ниточной обратной волновой строчкой) (см. таблицу на стр. 89/90).

Все эти комбинации строчек работают таким же образом, как и 7-ниточная обратная волновая строчка. См. рисунки на следующей странице для различных комбинаций строчек.

Примечание: В связи с изменением маршрута движения нити нижнего петлителя, всегда выполняйте 7-ниточную обратную волновую строчку на низкой скорости, чтобы избежать запутывания нити во время шитья.



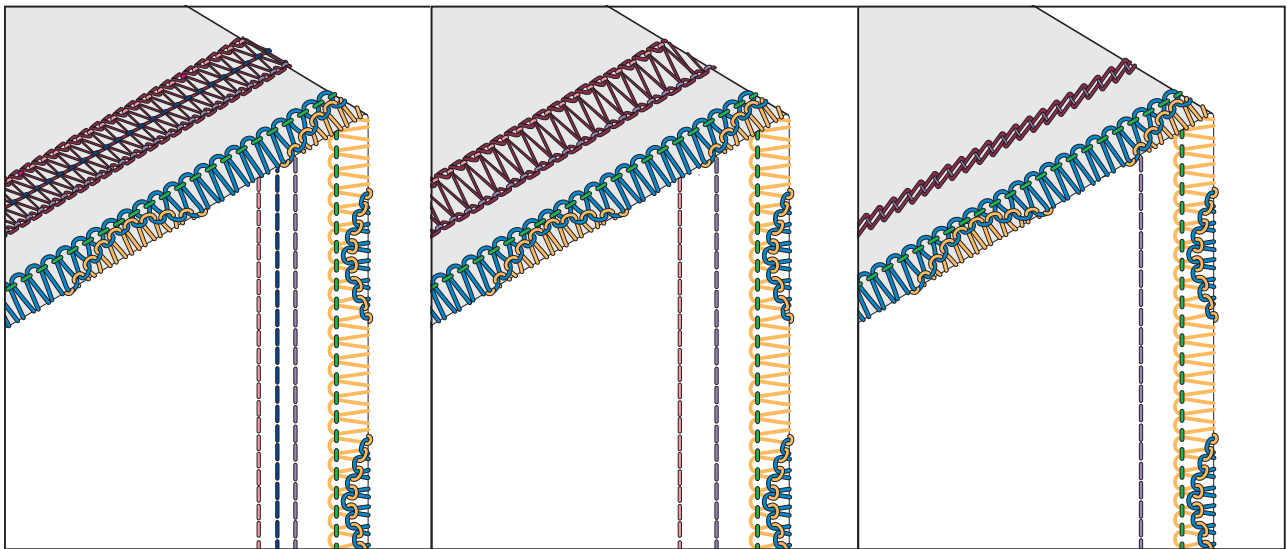
7-ниточная обратная волновая строчка (продолжение)

Варианты строчек

7-ниточная строчка
Тройная закрывающая
строчка & 3-ниточная
обратная
волновая строчка

6-ниточная строчка
Широкая закрывающая
строчка & 3-ниточная
обратная
волновая строчка

5-ниточная строчка
Правая цепная
строчка & 3-ниточная
обратная
волновая строчка



8-ниточная строчка

8-ниточная строчка представляет собой комбинированную строчку из 4-ниточной оверлочной и 4-ниточной тройной закрывающей строчек. 8-ниточная строчка хорошо подходит ко всем деталям одежды из обычных тяжелых тканей и используется для декоративной обработки кромки. Данная строчка является одновременно износостойкой и декоративной. Ширина строчки 16,0 мм.

Для шитья 8-ниточной строчкой:

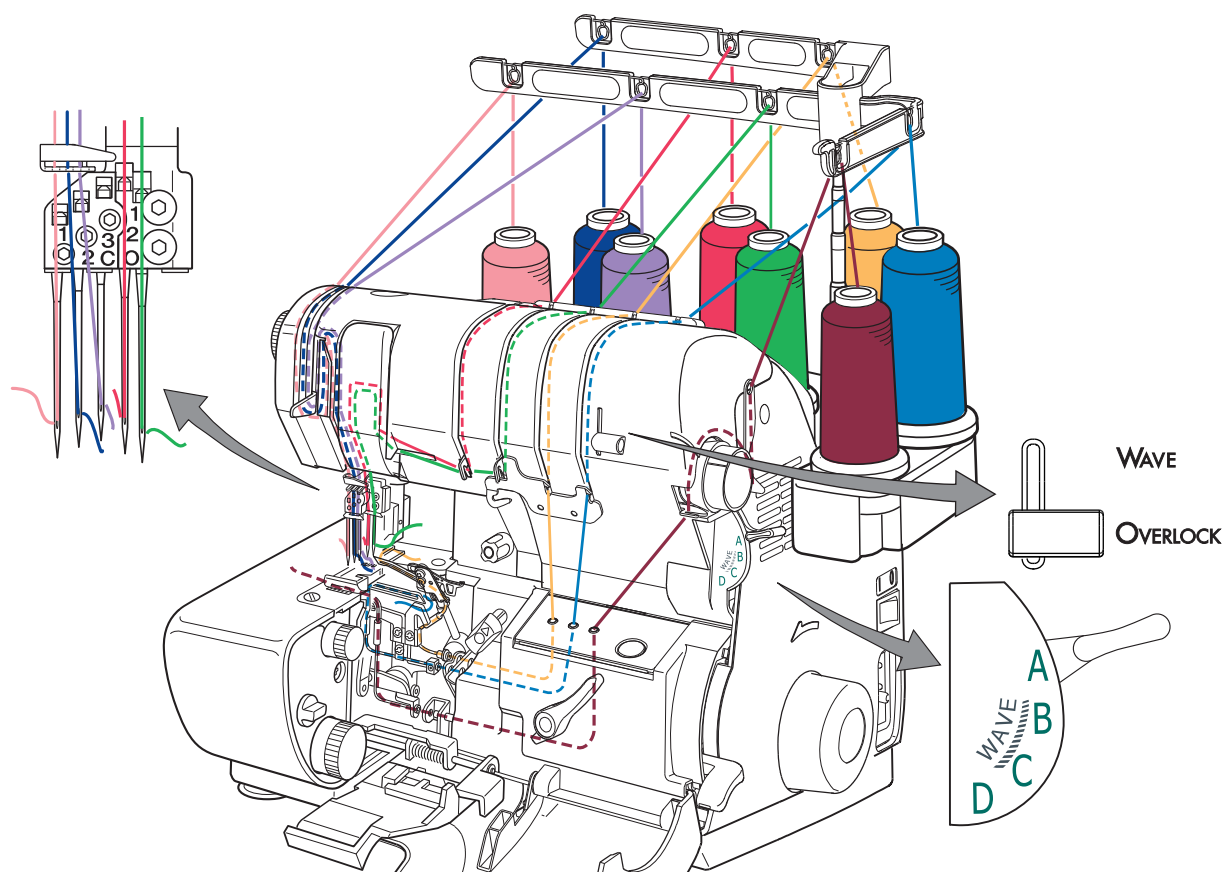
1. Используйте стандартную крышку ножа.
2. Заправьте нитками верхний, нижний и цепной петлители.
3. Заправьте нитками иглы позиций С1, С2, С3, О1 и О2.
4. Установите нож на обрезку ткани.
5. Установите селектор строчек в положение "А".

В таблице настроек в конце данной инструкции имеются другие комбинации строчек, такие как:

- 7-ниточная - широкая (тройная закрывающая строчка с 3-ниточной широкой оверлочной строчкой);
- 7-ниточная - узкая (тройная закрывающая строчка с 3-ниточной узкой оверлочной строчкой);
- 6-ниточная - широкая (широкая закрывающая строчка с 3-ниточной широкой оверлочной строчкой);
- 6-ниточная - узкая (узкая закрывающая строчка с 3-ниточной узкой оверлочной строчкой).

Все эти комбинации строчек работают так же, как и в 8-ниточной строчке.

См. рисунки на следующей странице для различных комбинаций строчек.



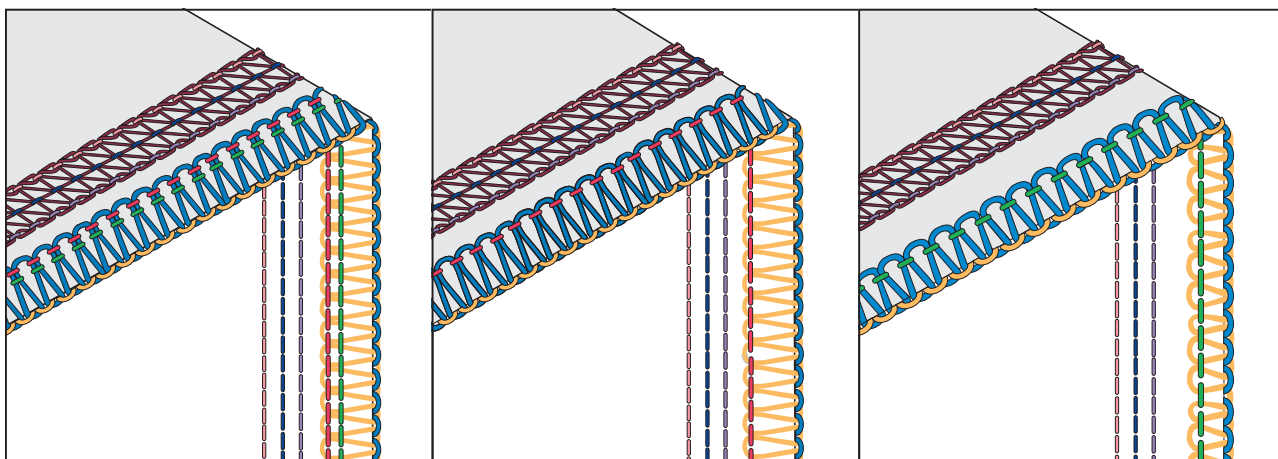
8-ниточная строчка (продолжение)

Варианты строчек

8-ниточная строчка
Тройная закрывающая
строчка & 4-ниточная
оверлочная строчка

7-ниточная - широкая
Тройная закрывающая
строчка & 3-ниточная
широкая
оверлочная строчка

7-ниточная - узкая
Тройная закрывающая
строчка & 3-ниточная
узкая
оверлочная строчка



Экспрессивные строчки: Цепные/закрывающие строчки в комбинации с оверлочными строчками

Благодаря возможности сочетать оверлочные строчки с цепными/закрывающими строчками на машине Accolade можно создавать разнообразные комбинации основных экспрессивных строчек. Следующие комбинации позволяют развить творческие возможности как никогда прежде.

Воспользуйтесь таблицей выбора строчек в конце инструкции при заправке машины для различных комбинаций.

Наиболее часто используемые комбинации:

- 8-ниточная строчка - 4-ниточная оверлочная и тройная закрывающая строчка;
- 5-ниточная закрепляющая строчка - 3-ниточная оверлочная и цепная строчка с иглой C3;
- 4-ниточная закрепляющая строчка - 2-ниточная оверлочная и цепная строчка с иглой C3.

Экспрессивные комбинации

- 4-ниточная оверлочная строчка и цепная строчка с иглой C3;
- 4-ниточная оверлочная строчка и цепная строчка с иглой C2;
- 4-ниточная оверлочная строчка и цепная строчка с иглой C1;
- 4-ниточная оверлочная строчка и правая узкая закрывающая строчка;
- 4-ниточная оверлочная строчка и левая узкая закрывающая строчка;
- 4-ниточная оверлочная строчка и широкая закрывающая строчка;
- 4-ниточная оверлочная строчка и тройная закрывающая строчка.

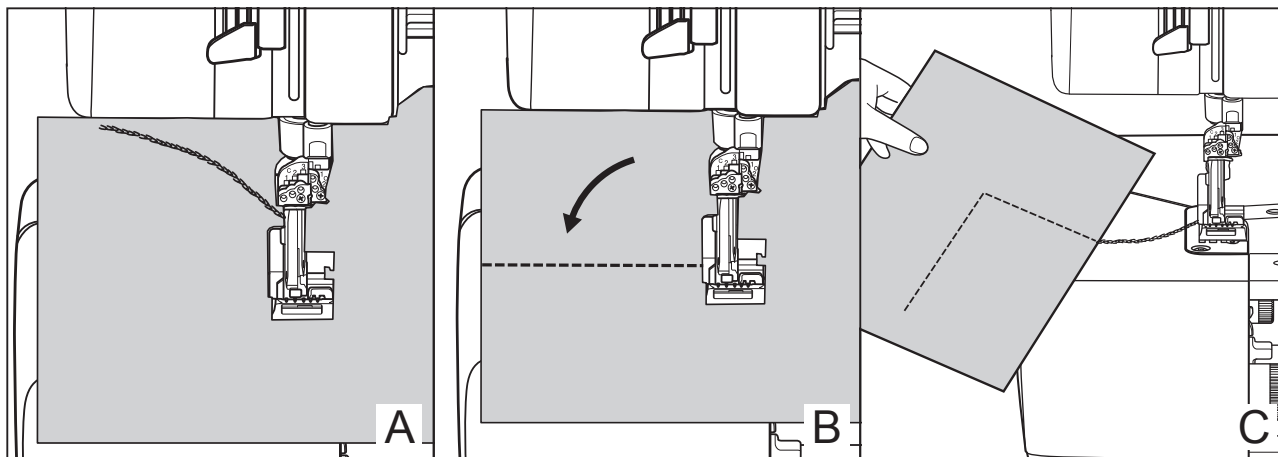
- 3-ниточная узкая оверлочная строчка и цепная строчка с иглой C3;
- 3-ниточная узкая оверлочная строчка и цепная строчка с иглой C2;
- 3-ниточная узкая оверлочная строчка и цепная строчка с иглой C1;
- 3-ниточная узкая оверлочная строчка и правая узкая закрывающая строчка;
- 3-ниточная узкая оверлочная строчка и левая узкая закрывающая строчка;
- 3-ниточная узкая оверлочная строчка и широкая закрывающая строчка;
- 3-ниточная узкая оверлочная строчка и тройная закрывающая строчка.

- 3-ниточная волновая строчка и цепная строчка с иглой C3;
- 3-ниточная волновая строчка и цепная строчка с иглой C2;
- 3-ниточная волновая строчка и цепная строчка с иглой C1;
- 3-ниточная волновая строчка и правая узкая закрывающая строчка;
- 3-ниточная волновая строчка и левая узкая закрывающая строчка;
- 3-ниточная волновая строчка и широкая закрывающая строчка;
- 3-ниточная волновая строчка и тройная закрывающая строчка.

- 3-ниточная обратная волновая строчка и цепная строчка с иглой C3;
- 3-ниточная обратная волновая строчка и цепная строчка с иглой C2;
- 3-ниточная обратная волновая строчка и цепная строчка с иглой C1;
- 3-ниточная обратная волновая строчка и правая узкая закрывающая строчка;
- 3-ниточная обратная волновая строчка и левая узкая закрывающая строчка;
- 3-ниточная обратная волновая строчка и широкая закрывающая строчка;
- 3-ниточная обратная волновая строчка и тройная закрывающая строчка.

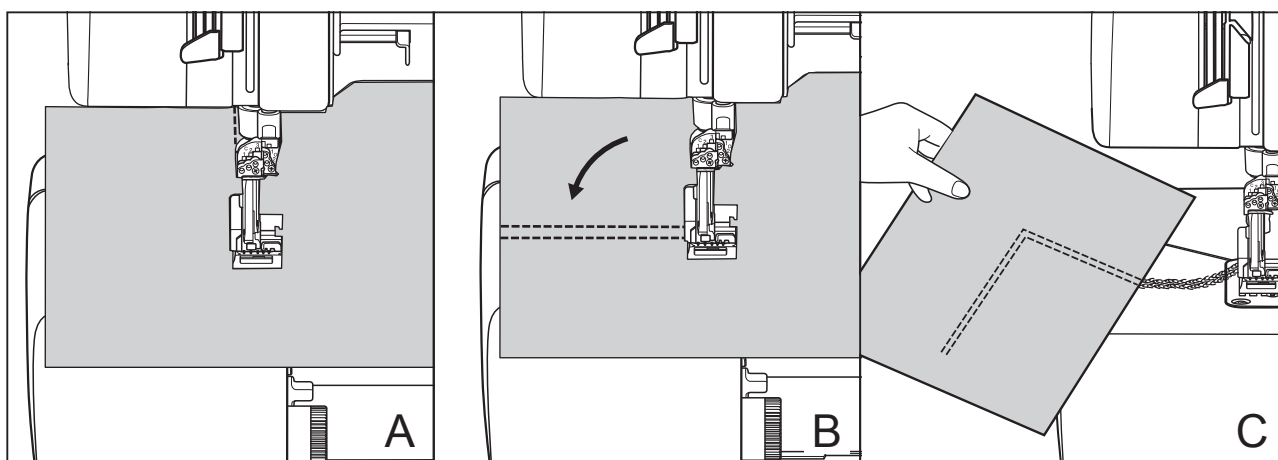
Обход углов – цепная строчка

Дошейте до той точки ткани, где нужно сделать поворот. Остановите машину. Поверните рукой маховик на себя (против часовой стрелки), убедившись в том, что игла вошла в ткань. Начинайте медленно поднимать иглу ИЗ ТКАНИ. Остановитесь, когда увидите ушко иглы (острие иглы продолжает оставаться в ткани). Поднимите прижимную лапку (рис. А) и медленно поверните ткань (рис. В). Опустите прижимную лапку и продолжайте шить (рис. С).

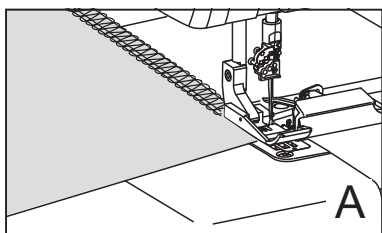


Обход углов – закрывающая строчка

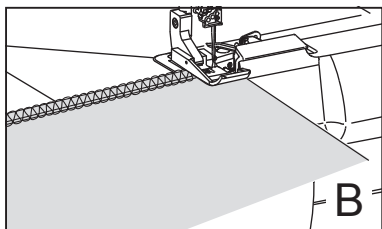
Дошейте до той точки ткани, где нужно сделать поворот. Остановите машину. Поверните рукой маховик на себя (против часовой стрелки), пока иглы находятся в ткани. Поверните маховик от себя (по часовой стрелке), пока иглы не окажутся в крайнем верхнем положении и не выйдут из ткани. Поднимите прижимную лапку (рис А) и медленно поверните ткань. Выставьте иглы по строчке на ткани (рис. В) и опустите прижимную лапку. Продолжайте шить (рис. С). Чтобы не дать строчке распускаться на углах, воспользуйтесь обычной иглой с ниткой, чтобы закрепить угол наверху ткани и захватить нить цепного петлителя с нижней стороны.



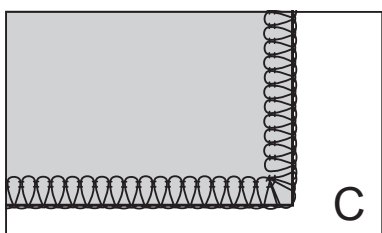
Обход внешнего угла - оверлочная строчка



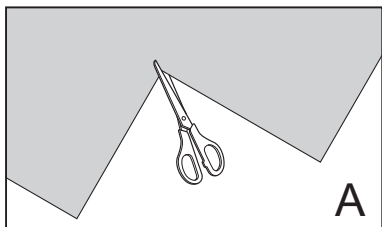
1. Шейте вдоль одной кромки, пока не дойдете до угла. Сделайте один стежок за краем ткани (рис. А). (При приближении к краю можно остановиться и вручную повернуть маховик на себя).
2. Поднимите иглу (иглы) в крайнее верхнее положение.
3. Освободите строчечные пальцы и поверните ткань, чтобы перевести иглу на предыдущий ряд строчек (рис. В). Осторожно вытяните все нити, чтобы устранить их провисание и продолжайте шить (рис. С).



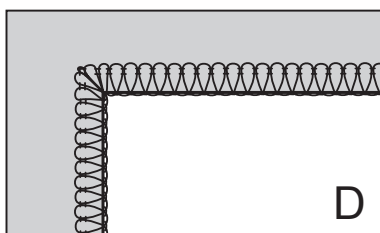
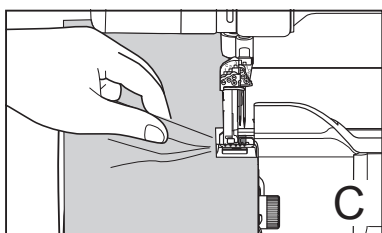
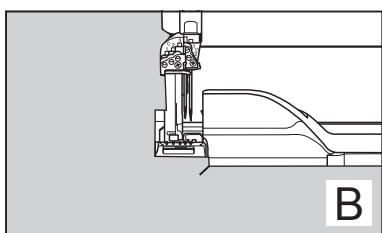
Примечание: Свободная нитяная петля в углу ткани вызывается чрезмерным провисанием игольной нити, получившимся при освобождении строчечных пальцев. Сделайте повторную попытку, обход углов требует некоторого опыта!



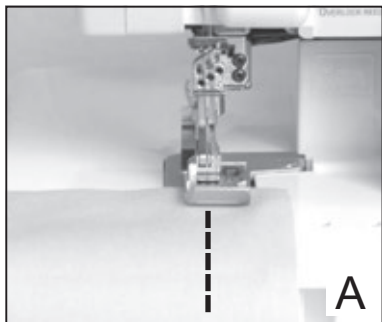
Обход внутреннего угла – оверлочная строчка



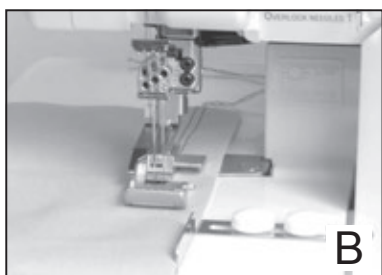
1. Укрепите неплотные ткани прострочкой на обычной швейной машине. Вырежьте угол (рис. А).
2. Выставьте кромку ткани по лезвию ножа и шейте, пока нож (не иглы) не подойдет к углу. Не врезайтесь в угол (рис. В).
3. Опустите иглу (иглы), чтобы закрепить ткань.
4. Поднимите прижимную лапку и распрямите ткань, сформировав на углу складку (рис. С).
5. Убедитесь в том, что отмеченная линия строчки прямая, затем продолжайте шить по другой кромке. Если все сделано правильно, то после прострочки складка исчезнет (рис. D).



Плоская строчка с подгибкой края - закрывающая строчка

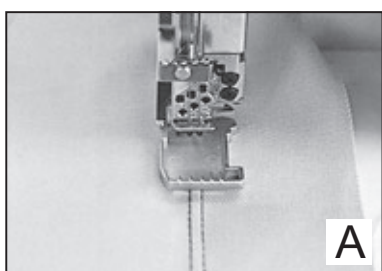


1. Оставьте один шов на изделии открытым.
2. Измерьте, подогните и прижмите кромку на изделии.
3. Отметьте припуск шва на лицевой стороне изделия с помощью маркера.
4. Поместите изделие под прижимную лапку лицевой стороной вверх, выставив намеченную строчку по иглам. Убедитесь, что обе иглы находятся над необработанной кромкой (рис. А).
5. Прошейте кромку.
6. Выполните шов на изделии.

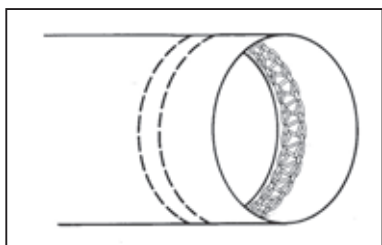
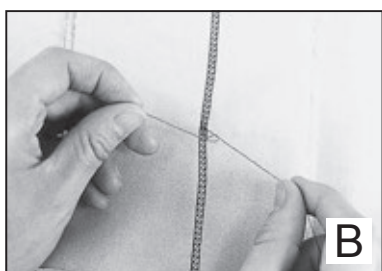


Примечание: Для выполнения строчки с подгибкой края могут пригодиться специальные фирменные принадлежности (рис. В), приобрести которые можно у дилеров Baby Lock.

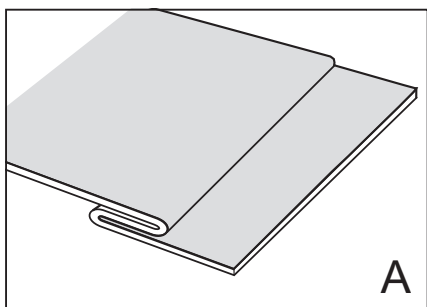
Шитье по кругу с подгибкой края - закрывающая строчка



1. Прошейте все швы на изделии.
2. Измерьте, подогните и прижмите кромку на изделии.
3. Прошейте кромку по кругу с перекрытием шва припл. на 13 мм (рис. А).
4. Поверните маховик на себя, пока иглы не окажутся в ткани в крайнем нижнем положении.
5. Осторожно поверните маховик в обратную сторону, пока иглы не окажутся в крайнем верхнем положении.
6. Поднимите прижимную лапку, чтобы отпустить натяжение нитей.
7. Осторожно и плавно вытяните ткань с нитками влево. Отрежьте нитки.
8. Вытяните нитки на изнаночную сторону ткани и свяжите их.
9. Воспользуйтесь шовным клеем для закрепления ниток в узле.



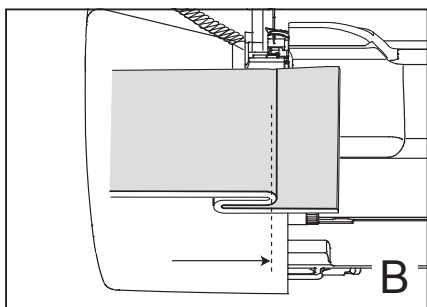
Потайной шов – оверлочная строчка



A

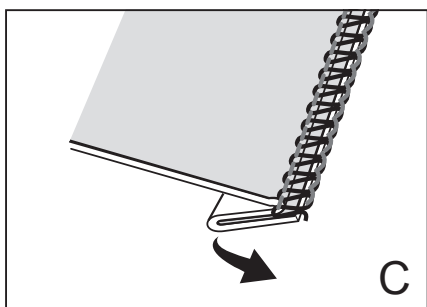
На машине Accolade можно получить прочный, практически невидимый потайной шов.

1. Настройте машину на 2-ниточную оверлочную строчку с заправленной иглой O-2. Установите ширину стежка 5,0 и длину стежка 4,0 в стандартном диапазоне.
2. Сложите ткань по шву и прижмите шов. Затем отогните припуск назад к лицевой стороне ткани, чтобы на расстоянии примерно 6,5 мм. от верхнего края получилась складка, как показано на рисунке А.
3. Выставьте складку под прижимной лапкой и прошейте ее, дав игле захватить только одну или две нити из мягкой складки: нож обрежет верхнюю кромку, а петлители производят отделку края (рис. В).
4. Раскройте складку и расправьте ее (рис. С).

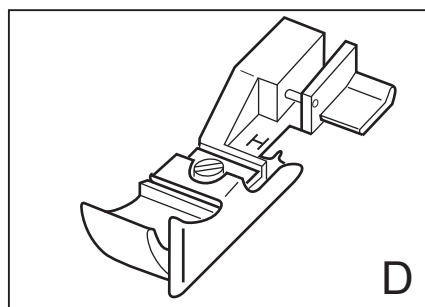


B

Примечание: для уверенного направления ткани у дилеров Baby Lock можно приобрести специальную лапку для потайного шва (рис. D).



C



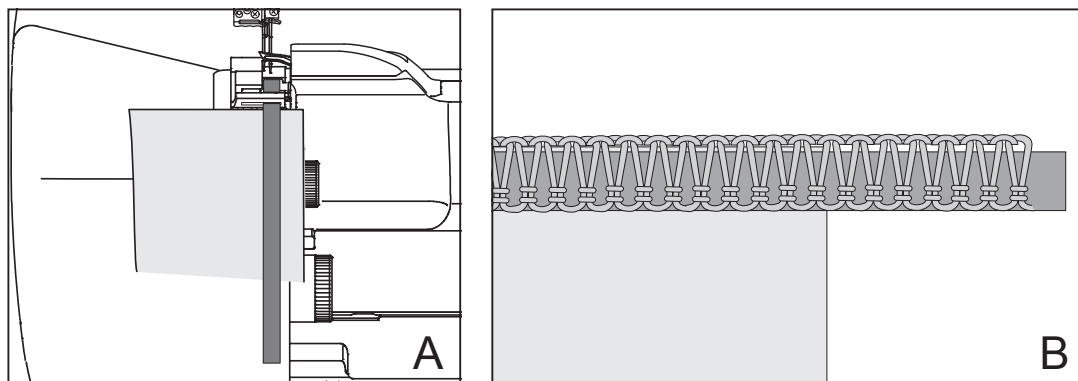
D

Шитье по кривым – оверлочная строчка

Для шитья по внутренним или по внешним изгибам направляйте ткань на нож, а не на иглу. Помните, что раскрой происходит до того, как ткань достигнет иглы. Поскольку длинная прижимная лапка более надежно удерживает ткань, вам может потребоваться несколько раз поднимать и опускать прижимную лапку, чтобы обойти очень крутые изгибы.

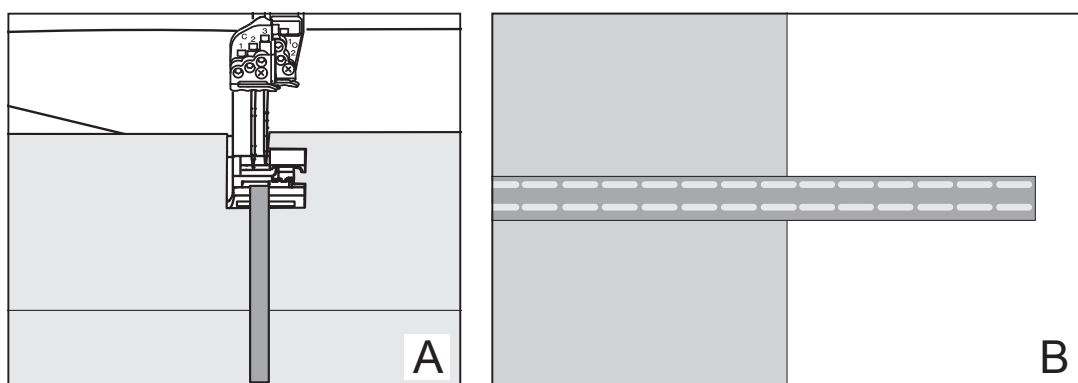
Подшивка тесьмы – оверлочная строчка

Паз в стандартной прижимной лапке предназначен для направления в зону шитья закрепляющей тесьмы, узкой резинки или декоративной ленты. Вставьте в паз на лапке тесьму, резинку или ленту и пропустите их за лапку (рис. А). Отрегулируйте ширину стежка соответственно ширине тесьмы. Поместите ткань под лапку и шейте (рис. В).

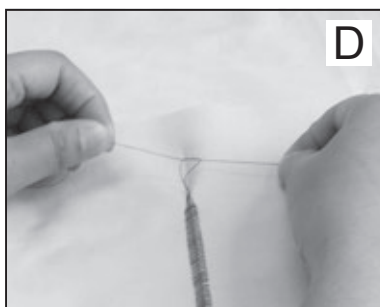
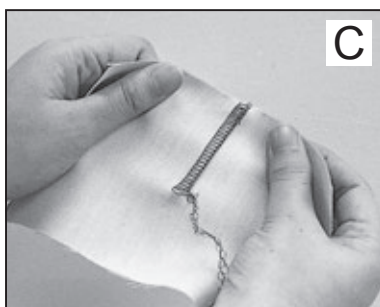
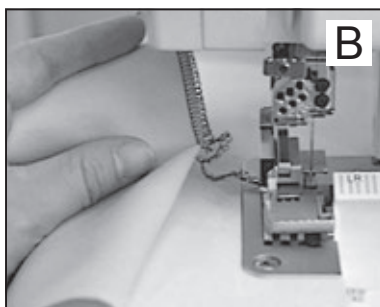
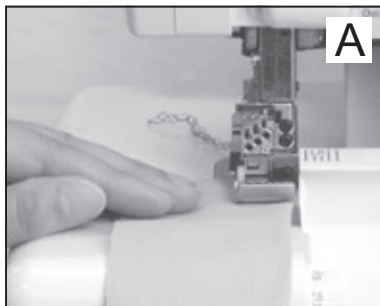


Подшивка тесьмы – закрывающая строчка

Паз в стандартной прижимной лапке можно использовать для узкой, широкой или тройной закрывающей строчки. В этот паз можно вставить тесьму, ленту или резинку и прошить закрывающей строчкой (рис. А). Вставьте тесьму, ленту или резинку в паз и вниз под лапку к иглам (помните, что закрывающую строчку следует начинать в ткани). При использовании швейного столика, декоративную тесьму, ленту или резинку можно размещать на ткани в любом месте (рис. В).



Плоская декоративная строчка – оверлочная строчка

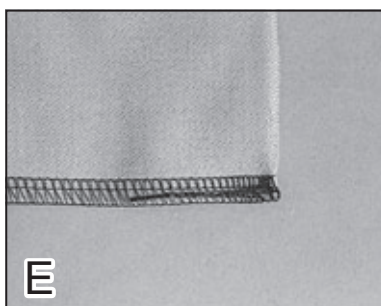
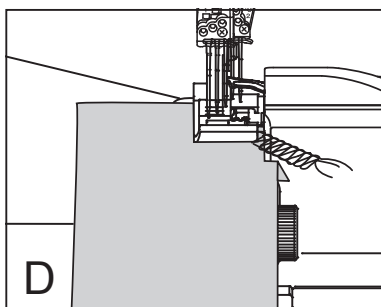
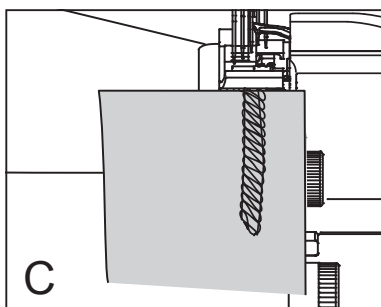
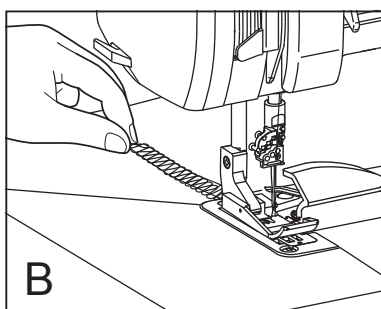
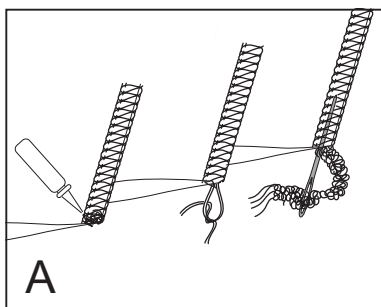


Применение плоской строчки не ограничена линиями шва. При работе со складками плоские швы могут создавать привлекательные декоративные эффекты на изделии. Можно следовать линиям выкройки изделия или изобретать собственные специальные эффекты прострочкой ткани.

1. Настройте машину на шитье 2-ниточной широкой оверлочной строчкой (стр.37).
2. Отключите верхний нож.
3. Установите требуемую длину стежка.
4. Сложите ткань (лицевыми или изнаночными сторонами наружу в зависимости от нужного рисунка - петельками или лесенкой) вдоль линии строчки.
5. Поместите ткань под прижимную лапку, выставив складку ткани на 3,5 мм влево от верхнего ножа (рис. А). (см. примечание).
6. Прострочите ткань до требуемой конечной точки.
7. Освободите строчечные пальцы и снимите ткань с нитяной цепочкой (рис. В).
8. Отрежьте нитки, оставив цепочку длиной 7,5-10 см.
9. Осторожно растяните ткань, сделав строчку плоской (рис. С).
10. Распустите нитки цепочки. Вденьте их в иглу и выведите их на обратную сторону ткани. При необходимости свяжите концы нитей узлом (рис. D).

Примечание: Если ткань под строчками полностью не растягивается и не становится плоской, сдвиньте складку ткани влево, так чтобы при прострачивании ткани петли слегка свисали со складки.

Заделка концов – оверлочная строчка



Строчка данной машины не распускается легко и в большинстве случаев прошитые швы закрепляются пересекающим швом. Если этого недостаточно, имеется несколько приемов закрепления шва (рис. А).

1. Оставьте нитяную цепочку длиной 7,5 см, разделите нити и завяжите узел.
2. Нанесите каплю шовного клея на нитяную цепочку у края ткани. Дайте клею высохнуть и обрежьте излишек цепочки.
3. Оставьте нитяную цепочку длиной 7,5-10 см и воспользуйтесь иглой с большим ушком или иглой с двойным ушком, чтобы завести цепочку внутрь строчки.
4. Заделайте начало или конец шва прошивкой через ранее выполненные строчки.

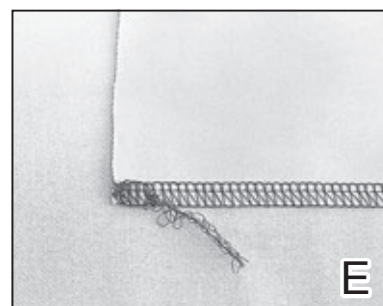
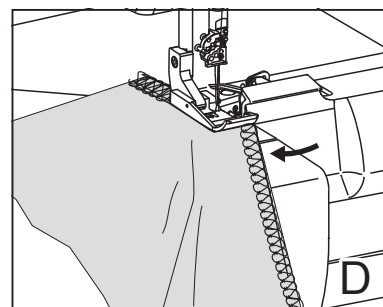
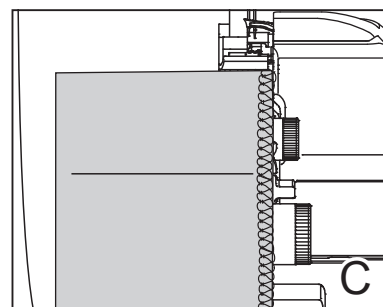
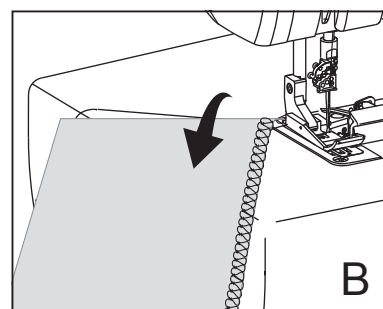
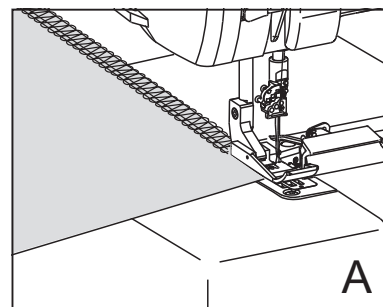
Для заделки начала шва:

1. Поверните маховик на себя вручную, сделав на ткани 2-3 стежка. Оставьте иглу (иглы) в крайнем нижнем положении, чтобы удержать ткань.
2. Поднимите прижимную лапку.
3. Разгладьте пальцами нитяную цепочку (рис. В), затем проведите цепочку вокруг лапки и заведите ее под лапку так, чтобы она вытянулась вдоль кромки ткани (рис. С).
4. Опустите лапку и продолжайте шить, захватив нитяную цепочку в строчку на длине прибл. 2,5 см. Дайте лезвиям отрезать остаток цепочки (рис. D-E).

Заделка концов – оверлочная строчка (продолжение)

Для заделки конца шва:

1. Сделайте один стежок за пределами шва (рис. А).
2. Поднимите прижимную лапку и переведите иглу (иглы) в крайнее верхнее положение. Осторожно потяните за ткань назад для освобождения строчечных пальцев.
3. Поменяйте местами концы ткани (рис. В) и снова поместите ткань под прижимную лапку, расположив иглу на краю шва, выставленного по предыдущей игольной линии (рис. С).
4. Опустите прижимную лапку и прошейте 5-6 стежков через предыдущие стежки, стараясь не порезать их. Можно заблокировать нож. Поверните ткань и извлеките ее вместе с нитяной цепочкой (рис. D-E).

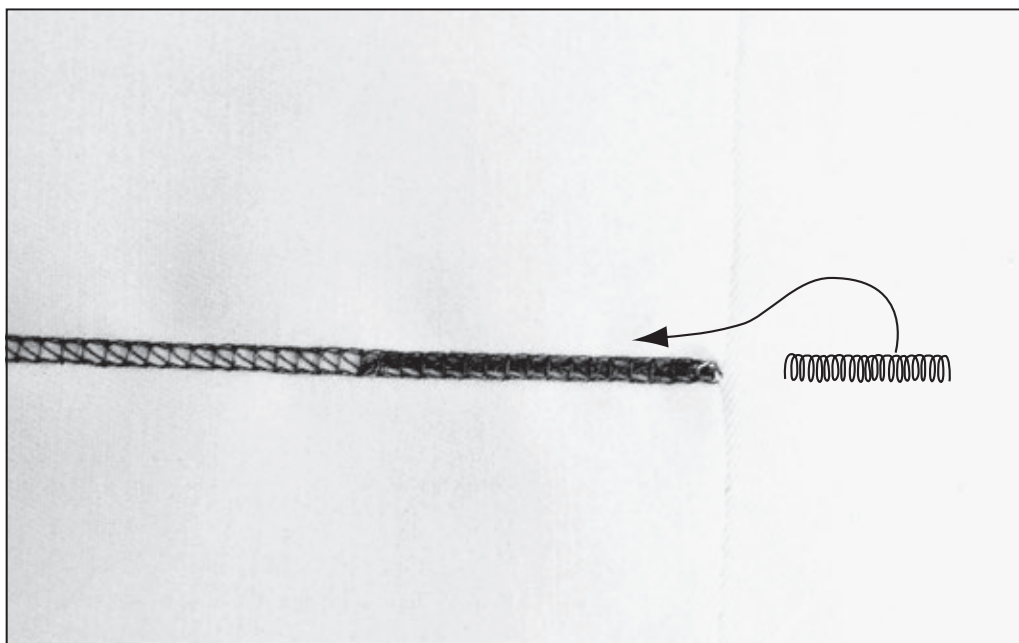


Заделка концов в цепных и закрывающих строчках

Цепная и закрывающая строчки легко удаляются. Отрежьте хвост цепочки у края ткани в конце шва и вытяните нить цепного петлителя на изнаночную сторону ткани. Это даст возможность очень легко распустить неправильно выполненный шов. Для заделки цепной или закрывающей строчки в конце шва подведите игольную нить к обратной стороне ткани и потяните за игольные нити, чтобы закрепить шов. Так же можно связать игольные нити закрывающей строчки, чтобы предотвратить ее распускание. Для заделки концов можно использовать и шовный клей.

Так как цепная строчка легко удаляется, она может иметь много разных применений:

- Наметочный шов (при пошиве одежды), который можно легко удалить и быстро начать шить изделие.
- Складки в детской одежде.
- Подшивка широкой поясной резинки.



Использование специальных ниток

Красивые швы можно получить, используя специальные нитки, шнуры и ленты. Эти более тяжелые или содержащие блестки специальные нитки применяются для улучшения внешнего вида строчки, добавления прочности или эластичности и для создания специальных эффектов.

Некоторые специальные нитки, проходя через иглу и цепной петлитель, работают хорошо, в то время как другие нитки слишком тяжелы для заправки в иглы и предназначены только для петлителя.

Используйте "Таблицу применения специальных ниток" на стр. 81/82 в качестве руководства по специальным ниткам. Имейте в виду, что качество ниток может различаться в зависимости от изготовителя. Перед началом работы с изделием прошейте пробные образцы.

Легкие нитки

Легкие нитки, такие как вискозные нитки для машинной вышивки и нитки для белья, легко заправляются в машину Accolade. При заправке очень тонких моноволоконных ниток может потребоваться "заправочная люлька" (стр. 78) или "нитевдеватель петлителя" (стр.79).

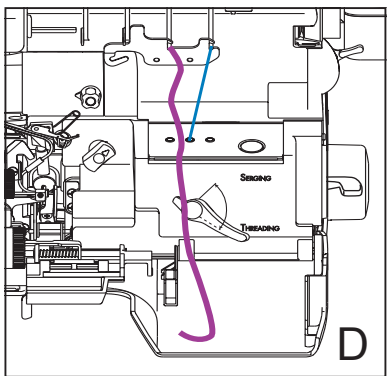
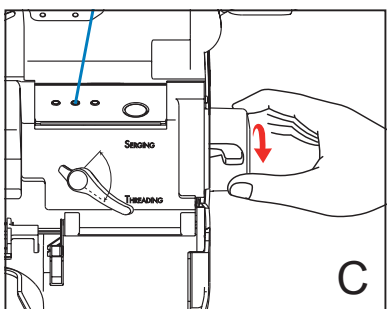
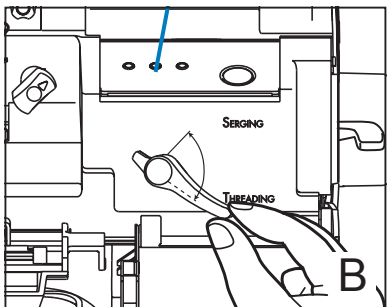
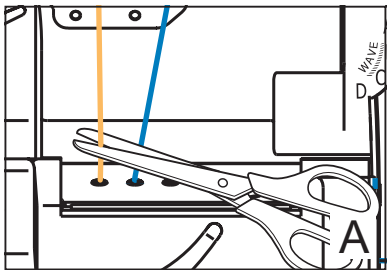
Нитки средней плотности

Нитки средней плотности, такие как нитки для отсрочки, декоративная вискоза и эластичная нейлоновая нить, часто слишком громоздки для легкой заправки воздушной струей через заправочное отверстие и петлитель. Использование "заправочной люльки" или "нитевдевателя петлителя" позволит облегчить заправку машины более тяжелыми нитками.

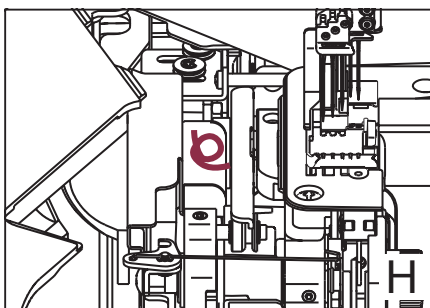
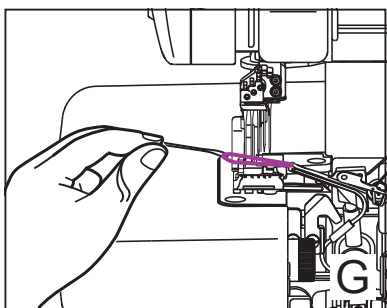
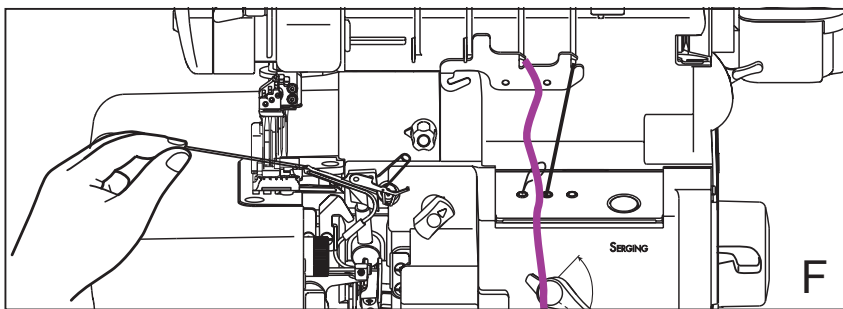
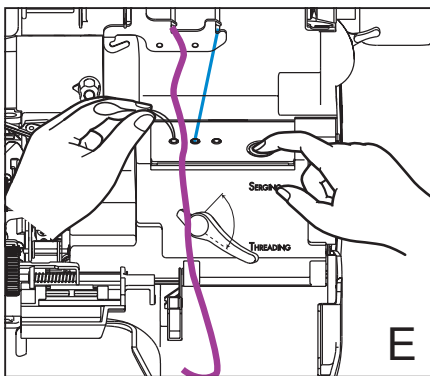
Тяжелые нитки

Тяжелые нитки, такие как перламутровая вискоза, декор 6 и кэндллайт требуют повышенного внимания к петлителям. Воспользуйтесь таблицей применения специальных ниток на стр. 82 в качестве руководства по специальным ниткам.

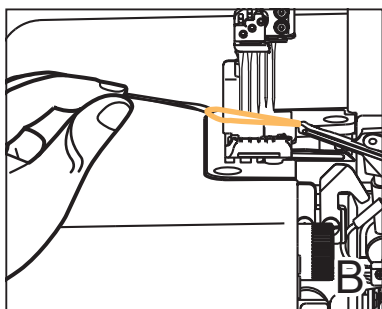
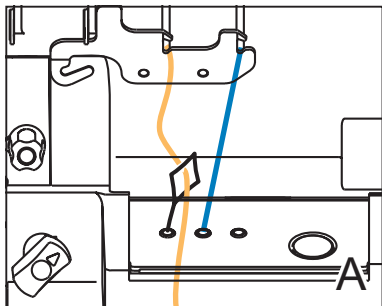
Нитяная заправочная люлька для петлителя



1. Откройте переднюю крышку и поднимите прижимную лапку.
2. Отрежьте заменяемую нить у заправочного отверстия (рис. А). Вытяните нить из-под лапки и из верхних нитенаправителей. Замените коническую шпулю на шпулю со специальными нитками.
3. Установите рычаг заправки петлителей в положение заправки ("Threading") (рис. В) и поворачивайте маховик на себя, пока заправочные трубочки не сомкнутся (рис. С).
4. Заправьте специальную нить в верхние нитенаправители, оставив над заправочным отверстием конец нити длиной около 45 см. (рис. D).
5. Отрежьте кусок нити длиной 55 см. и сложите его вдвое для получения нитяной люльки. Вставьте свободные концы нитяной люльки в заправочный порт приблизительно на 2,5 см.
6. Придерживая нитяную люльку левой рукой, нажимайте на кнопку заправки петлителя (рис. Е), пока концы нити не выйдут из ушка петлителя. Откройте боковую крышку машины и убедитесь, что нить прошла ушко цепного петлителя.
7. Вставьте конец специальной нити в петлю люльки (рис. F) и тяните за концы обычной нити, пока специальная нить не выйдет через ушко петлителя (рис. G). Отложите или выбросьте нитяную люльку.
8. Пропустите нить верхнего петлителя под лапку и влево. Отрежьте нить верхнего петлителя, оставив конец длиной около 10 см., и оставьте его свободным. Отрежьте нить нижнего петлителя, оставив конец длиной около 10 см., и положите его на лоток. Закройте боковую крышку машины (рис. H).



Нитевдеватель петлителя



1. Откройте переднюю крышку и поднимите прижимную лапку.
2. Отрежьте заменяемую нить петлителя у заправочного отверстия. Удалите нить из-под лапки и из верхних нитенаправителей. Замените коническую шпулю на шпулю со специальными нитками.
3. Установите рычаг заправки петлителей в положение заправки ("Threading") и поворачивайте маховик к себе, пока заправочные трубочки не сомкнутся.
4. Заправьте специальную нить в верхние нитенаправители, оставив над заправочным отверстием конец длиной около 45 см.
5. Введите нитевдеватель петлителя прямым концом в заправочное отверстие. Протолкните нитевдеватель, пока его конец не выйдет из ушка петлителя. Для заправки цепного петлителя откройте боковую крышку машины, чтобы видеть, как нитевдеватель выйдет из ушка цепного петлителя.
6. Вставьте конец специальной нити в ушко нитевдевателя петлителя (рис. А). Вытяните прямой конец нитевдевателя петлителя через ушко петлителя, вытянув вместе с ним специальную нить (рис. В).
7. Пропустите нить верхнего петлителя под лапку и влево. Отрежьте нить нижнего петлителя, оставив свободным конец нити длиной около 10 см. Отрежьте нить цепного петлителя, оставив конец нити длиной около 10 см., который положите на лоток.
Закройте боковую крышку машины.

Обход заправочного отверстия

Тяжелые нити можно заправлять по маршрутам обычных нитей петлителя. Особый способ может потребоваться для заправки нити в обход заправочного отверстия, чтобы облегчить усилие при протягивании. Начните работу с машиной, заправленной обычными нитками.

1. Откройте переднюю крышку и поднимите прижимную лапку.
2. Отрежьте заменяемую нить петлителя прямо над заправочным отверстием. Вытяните нить из верхних направляющих и снимите коническую шпулю.
3. Установите шпулю со специальными нитками на ось. Заправьте нить в верхние направляющие и отрежьте ее в 5 см. от основания машины (рис. А).
4. Когда машина находится в положении заправки, при помощи пинцета вытяните имеющуюся нить петлителя из трубки, выступающей из заправочного механизма (рис. В). Оставьте нить в рычаге петлителя.
5. Привяжите специальную нить к обычной нити прямым узлом (рис. С). Вытягивайте обычную нить из ушка петлителя, пока специальная нить не пройдет через ушко петлителя (рис. D).
6. Поместите нить верхнего петлителя под прижимную лапки и отведите влево. Отрежьте нить нижнего петлителя у основания машины.

Если нить слишком тяжелая и узел (шаг № 5) слишком велик для трубки петлителя, следуйте указаниям с #1 по #7 на стр. 80 - сделайте нитяную люльку.

Затем:

1. Установите рычаг заправки петлителей в положение шитья ("Serging").
2. Держа свободные концы нитяной люльки одной рукой, другой рукой с помощью пинцета вытяните петлю люльки из трубки, выступающей из заправочного механизма.
3. Вставьте конец декоративной нити длиной 5 см в петлю люльки. Вытягивайте свободные концы нитяной люльки из ушка петлителя, пока специальная нить не пройдет через ушко петлителя.

После обхода заправочного отверстия нить будет видна из направляющей к трубке петлителя (рис. E). Закройте крышку ножа и переднюю крышку и приступайте к шитью.

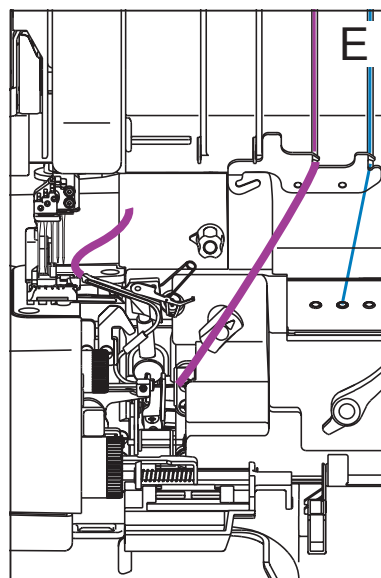
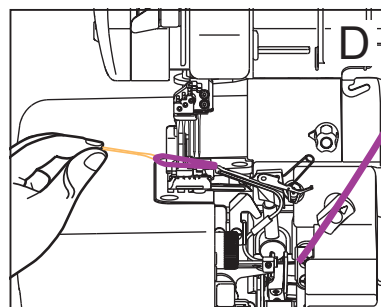
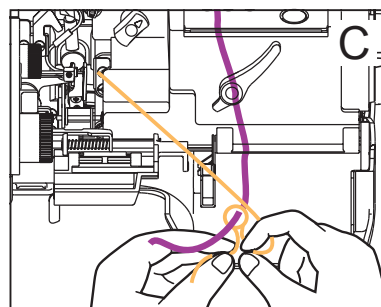
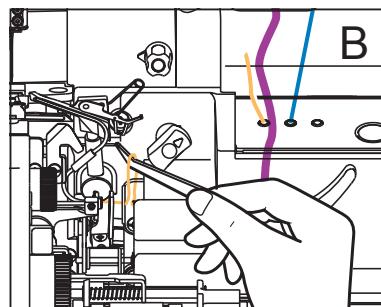
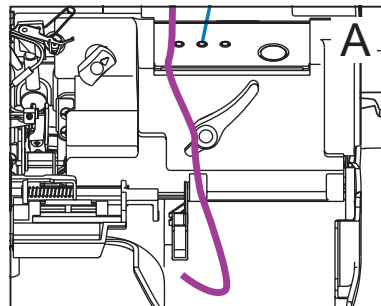


Таблица применения специальных ниток

ОВЕРЛОЧНЫЕ СТРОЧКИ	Отстрочка. Обработка пуговичных петель. (нити среднего веса)	Шерстистый нейлон. (нити среднего веса)	Металлические нити. (легкие нитки)
ПРИМЕНЕНИЕ	Декоративная окантовка. Плоский декоративный шов.	Ролевые швы с подгибкой края. Мягкие швы на белье и спортивной одежде.	Декоративная окантовка. Декоративная отстрочка.
4-ниточные швы	Не рекомендуется	Только в петлителях	Для открытых декоративных швов. Используется в иглах и в петлителях.
4-ниточная окантовка	Только в петлителях	Только в петлителях	В иглах и в петлителях
3-ниточные швы	Не рекомендуется	Только в петлителях	Для открытых декоративных швов. Используется в иглах и в петлителях.
3-ниточная окантовка	Только в петлителях	Только в петлителях	В иглах и в петлителях
3-ниточная ролевая окантовка	Только в верхнем петлителе	Только в верхнем петлителе	Только в верхнем петлителе. Увеличьте длину стежка.
3-ниточный волновой шов	В верхнем или в нижнем петлителе; в обоих петлителях.	В верхнем или в нижнем петлителе; в обоих петлителях.	В верхнем или в нижнем петлителе; в обоих петлителях.
3-ниточный ролевой волновой шов	Только в верхнем петлителе	В верхнем или в нижнем петлителе; в обоих петлителях.	В верхнем или в нижнем петлителе; в обоих петлителях.
2-ниточный плоский шов (широкий или узкий)	Не рекомендуется	Только в нижнем петлителе	Только в нижнем петлителе
КОММЕНТАРИИ	При использовании тяжелых ниток шейте на низкой скорости		При использовании металлических ниток шейте на низкой скорости
ЦЕПНЫЕ / ЗАКРЫВАЮЩИЕ СТРОЧКИ	Отстрочка. Обработка пуговичных петель. (нити среднего веса)	Шерстистый нейлон. (нити среднего веса)	Металлические нити. (легкие нитки)
2-ниточный цепной шов с иглами С-1, С-2, С-3	Только в цепном петлителе	Только в цепном петлителе	Только в цепном петлителе
3-ниточный закрывающий шов: - левый узкий; - правый узкий; - широкий	Только в цепном петлителе	Только в цепном петлителе	Только в иглах
4-ниточный тройной закрывающий шов	Только в цепном петлителе	Только в цепном петлителе	Только в иглах
5-ниточный закрепляющий шов	Не рекомендуется	Только в петлителях	Не рекомендуется
6-ниточный шов 7-ниточный шов 8-ниточный шов	Только в петлителях	Только в петлителях	Не рекомендуется
КОММЕНТАРИИ	Не рекомендуется для игл. Используйте только в петлителе (петлителях).	Не рекомендуется для игл.	При использовании металлических ниток шейте на низкой скорости

Таблица применения специальных ниток (продолжение)

ОВЕРЛОЧНЫЕ СТРОЧКИ	Чистый нейлон. (легкие нитки)	Нитки для белья, вискоза или полиэстер. Нитки для машинной вышивки. (легкие нитки)	Декоративные нитки: перламутровая вискоза, декор, кэндлайт (тяжелые нитки)
ПРИМЕНЕНИЕ	Техники, требующие невидимости нити	Белье и легкие ткани, окантовка тонкой ткани, ролевые подгибочные швы	Декоративная окантовка, плоский декоративный шов, декоративные ролевые подгибочные швы, декоративные цепные / закрывающие швы
4-ниточные швы	Не рекомендуется	Нитки для белья. Нитки для машинной вышивки - для открытых декоративных швов	Не рекомендуется
4-ниточная окантовка	Только в петлителях	Нитки для машинной вышивки	Только в петлителе (петлителях)
3-ниточные швы	Рекомендуется для потайной строчки	Только нитки для белья	Не рекомендуется
3-ниточная окантовка	Не рекомендуется	Нитки для машинной вышивки	Только в петлителе (петлителях)
3-ниточная ролевая окантовка	Слегка увеличьте длину стежка	Используйте в игле и в петлителях	Только в петлителе (петлителях)
3-ниточный волновой шов	Не рекомендуется	Нитка для машинной вышивки в верхнем и в нижнем петлителях	В верхнем или в нижнем петлителе; но не в обоих петлителях одновременно
3-ниточный ролевой волновой шов	Не рекомендуется	Нитка для машинной вышивки в верхнем петлителе	Только в верхнем петлителе
2-ниточный плоский шов (широкий или узкий)	Рекомендуется для потайной строчки	Используйте в игле и в нижнем петлителе	Только в нижнем петлителе
КОММЕНТАРИИ	Используйте мягкие, податливые моноволоконные нитки. При использовании моноволоконных ниток шейте на низкой скорости	Используйте нитяные сетки или губчатые диски, чтобы нить не сваливалась с катушки. При шитье декоративными нитками шейте с меньшей скоростью.	Нитки кэндлайт заправляйте в обход заправочного отверстия. При шитье декоративными нитками шейте с меньшей скоростью.
ЦЕПНЫЕ / ЗАКРЫВАЮЩИЕ СТРОЧКИ	Чистый нейлон. (легкие нитки)	Нитки для белья, вискоза или полиэстер. Нитки для машинной вышивки. (легкие нитки)	Декоративные нитки: перламутровая вискоза, декор, кэндлайт (тяжелые нитки)
2-ниточный цепной шов с иглами С-1, С-2, С-3	В игле и в цепном петлителе	В игле и в цепном петлителе	Только в цепном петлителе
3-ниточный закрывающий шов: - левый узкий; - правый узкий; - широкий	В иглах и в цепном петлителе	Нитки для белья - используйте в иглах и в цепном петлителе. Нитки для машинной вышивки - только в иглах.	Только в цепном петлителе
4-ниточный тройной закрывающий шов	В иглах и в цепном петлителе	Нитки для белья - используйте в иглах и в цепном петлителе. Нитки для машинной вышивки - только в иглах..	Только в цепном петлителе
5-ниточный закрепляющий шов	Не рекомендуется	Рекомендуются только нитки для белья	Только в цепном петлителе и в нижнем петлителе для обратных декоративных строчек
6-ниточный шов 7-ниточный шов 8-ниточный шов	Не рекомендуется	Рекомендуются только нитки для машинной вышивки	Только в цепном петлителе и в нижнем петлителе для обратных декоративных строчек
КОММЕНТАРИИ	Используйте мягкие, податливые моноволоконные нитки. При использовании моноволоконных ниток шейте на низкой скорости	Используйте нитяные сетки или губчатые диски, чтобы нить не сваливалась с катушки. При шитье декоративными нитками шейте с меньшей скоростью.	Не рекомендуется для игл

Неисправности

Перед тем, как обратиться в сервисный центр, проверьте следующее:

Машина не включается:

1. Правильно ли подключены электрические вилки?
2. Включен ли выключатель машины?
3. Проверьте домашний автомат или плавкий предохранитель.
4. Находится ли рычаг заправки петлителей в положении "Serging"?
5. Плотны ли закрыты крышки машины?

Рвется нить:

1. Правильно ли заправлена машина? Тщательно проверьте маршрут каждой нити.
2. Установлена ли нужная игла для данной строчки? - C1, C2, C3, O1 или O2?
3. Правильно ли установлена игла?
4. Не погнута и не изношена ли игла?
5. Используются ли нитки хорошего качества?
6. Свободно ли поступает нить с конической (обычной) шпули?
7. Правильно ли выбран размер иглы для данной ткани?
8. Действительно ли применяемые иглы системы Organ ELx 705CF?

Цепная или закрывающая строчка:

1. Не слишком ли велики натяжения в цепной/закрывающей иглах или цепном петлителе?
2. Не мала ли длина стежка?
3. Сделан ли первый стежок по ткани?

Оверлочная строчка:

1. Правильно ли установлен селектор строчек?
2. Находится ли верхний петлитель в положении "UP"?

Перескакивают строчки:

1. Не погнута и не изношена ли игла?
2. Правильно ли установлена игла?
3. Правильно ли заправлена нитками машина?
4. Соответствует ли усилие прижимной лапки данной ткани?
5. Используется ли нужная игла для данной строчки?
6. Используется ли нужная игла для данного типа ткани?
7. Не подтягивается ли ткань сзади машины при шитье?

Ткань не подается в машину:

1. Находится ли рычаг заправки петлителей в положении "Serging"?
2. Опущена ли прижимная лапка?
3. Остры ли ножи?
4. Свободны ли от текстильного волокна ножи, прижимная лапка и транспортеры?
5. Правильно ли установлены ножи и находится ли верхний нож напротив нижнего ножа?
6. Соответствует ли усилие прижимной лапки данной ткани?
7. Правильно ли установлена длина стежка?
8. Закреплена ли игольная пластина на машине?

Неисправности (продолжение)

Строчка не сбалансирована:

1. Правильно ли заправлена нитками машина?
2. Установлена ли на машине нужная прижимная лапка?
3. Установлена ли и заправлена ли нужная игла?

Цепная или закрывающая сточка не сбалансирована:

1. Натянуты ли нити?
2. Правильно ли установлены натяжения в цепной/закрывающей иглах?
3. Правильно ли установлена головка натяжения в цепном петлителе?
4. Правильно ли заправлен нитью цепной петлитель?
5. Находится ли игольная нить (нити) в соответствующем натяжном диске?

Оверлочная строчка не сбалансирована:

1. Находится ли в нужном положении селектор строчек?
2. Хорошо ли размещена нить в слотах для нити?
3. В правильном ли положении находится регулятор тонкой настройки подачи нити верхнего и нижнего петлителей?

Примечание: Если при изменении положения регулятора тонкой настройки подачи нити верхнего и нижнего петлителей строчка остается несбалансированной, поверните винт в нормальное положение и перепроверьте строчку.

Трудности с заправкой нитью петлителя:

1. Находится ли рычаг заправки петлителя в нужном положении?
2. Находится ли конец нити в соответствующем заправочном отверстии?
3. Имеет ли конец нити в заправочном отверстии нужную длину - не менее 2,5 см.?
4. Имеется ли свободный конец нити за нитенаправителем нужную длину - не менее 45см.?
5. Находится ли селектор верхнего петлителя в положении "UP" для шитья?
6. Не препятствует ли перегнутый или скрученный конец нити длиной 45см. ее движению через заправочное отверстие?
7. Не препятствует ли что-либо прохождению нити через петлители?

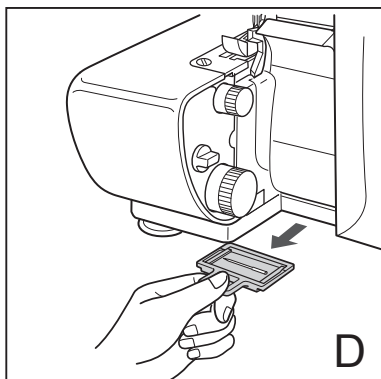
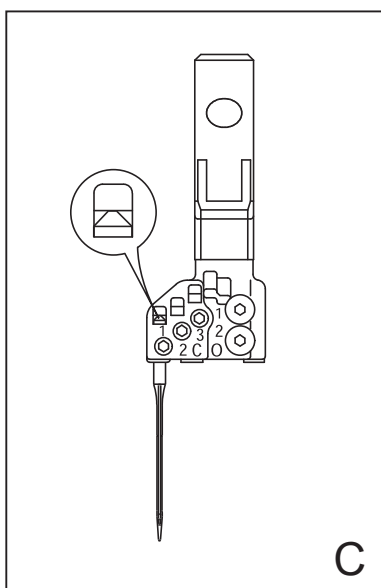
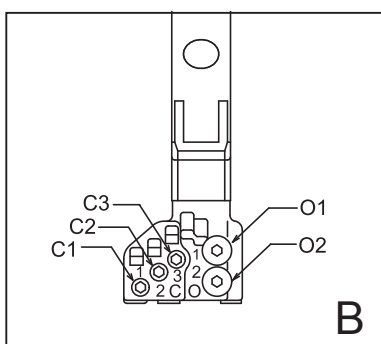
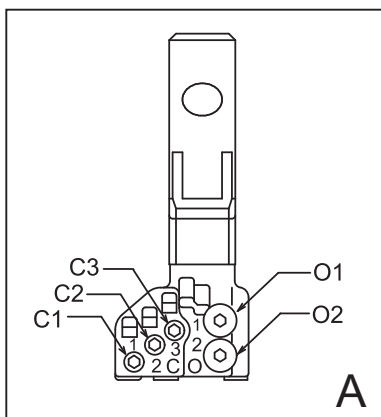
Плохое обрезание:

1. Не затупились ли ножи?
2. Не шили ли по булавкам?
3. Не заблокирован ли нож?
4. Не были ли неправильно заменены ножи?
5. Не подтягивалась ли ткань сзади машины при шитье?

Не получается волновая строчка:

1. Правильно ли заправлена машина? Тщательно проверьте маршрут каждой нити.
2. Машина настроена на 3-ниточный волновой шов?
3. Находился ли селектор волновой строчки в положении "WAVE"?
4. Установлена ли длина стежка в диапазоне "ROLLED HEM" для выполнения ролевой отделки?
5. Правильно ли установлен селектор строчек? Установите его в положение "B" для 3-ниточной волновой строчки или в положение "C" для 3-ниточной ролевой волновой строчки.

Замена игл



Обозначения игл (рис. А) –

Иглы цепной / закрывающей строчки расположены с передней стороны игольного зажима и имеют обозначения С1, С2 и С3.

С1 - левая игла может быть использована для цепной строчки, левой узкой закрывающей строчки, широкой закрывающей строчки, тройной закрывающей строчки.

С2 - центральная игла может быть использована для цепной строчки, левой узкой закрывающей строчки, правой узкой закрывающей строчки, тройной закрывающей строчки.

С3 - правая игла может быть использована для цепной строчки, правой узкой закрывающей строчки, широкой закрывающей строчки, тройной закрывающей строчки.

Оверлочные иглы находятся на задней части игольного зажима и имеют обозначения О1 и О2.

О1 - левая оверлочная игла может быть использована для широких оверлочных строчек.

О2 - правая оверлочная игла может быть использована для узких оверлочных строчек и для ролевых или узких строчек с подгибкой края.

Примечание: Обе иглы используются для шитья 4-ниточной оверлочной строчкой.

Для замены иглы –

1. Повернув маховик на себя, поднимите иглу в крайнее верхнее положение.

2. С помощью шестигранной отвертки ослабьте винт заменяемой иглы. Винты расположены в обозначенной выше последовательности.

Примечание: Во избежание падения иглы внутрь игольной пластины при освобождении винта удерживайте иглу инструментом для установки иглы (рис. В).

3. Используйте инструмент для установки иглы или пинцет, чтобы вставить новую иглу лыской назад.

Вставьте иглу, насколько это возможно глубоко, проверьте правильность ее установки через соответствующее окно (рис. С).

4. Затяните зажимной винт иглы.

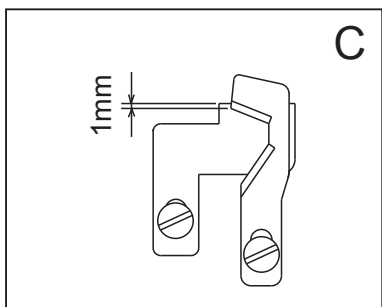
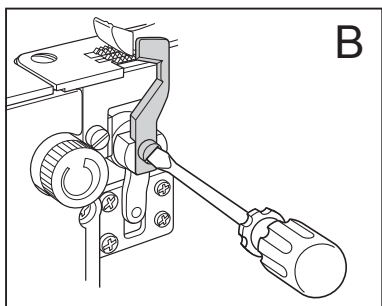
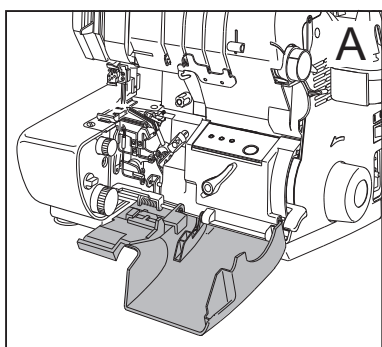
Примечание: Если игла упала в машину, просто выньте лоток для упавшей иглы снизу машины. Игла будет на лотке (рис. D).

Замена ножей

Неподвижный нож изготовлен из специальной долговечной стали и не требует частой замены. При необходимости обратитесь в сервисный центр Baby Lock для замены ножа.

Верхний подвижный нож сделан из более мягкой стали и требует замены. Машина укомплектована запасным ножом. Запасной нож находится в отделении для принадлежностей на стойке - шпуделдержателе.

Если по каким-либо причинам машина плохо обрезает ткань, сначала обратитесь в сервисный центр Baby Lock. Плохое обрезание может свидетельствовать о какой-то другой неисправности.



Для замены подвижного ножа сделайте следующее:

1. Из соображений безопасности отсоедините электрический кабель.
2. Откройте переднюю крышку и крышку ножа (рис. А). Снимите прижимную лапку.
3. Поверните маховик, чтобы подвижный нож занял самое высокое положение.
4. Отверните винт и снимите подвижный нож (рис. В).
5. Вставьте новый нож в паз для ножа.
6. Вставьте винт и удерживайте подвижный нож в крайнем верхнем положении при затягивании винта.
7. Чтобы окончательно установить подвижный нож, поверните маховик так, чтобы подвижный нож оказался в самом нижнем положении. Ослабьте винт так, чтобы подвижный нож можно было опустить на 1 мм внахлест с верхней частью неподвижного ножа (рис. С). Затяните винт.
8. Закройте крышку режущего лезвия и переднюю крышку. Установите прижимную лапку.
9. Сделайте один оборот маховиком, чтобы проверить работу машины.

Замена лампочки

Ваша машина Accolade оснащена долговечной светодиодной системой освещения. Менять лампочки не нужно.

Если светодиодный блок все-таки требует замены, пожалуйста, свяжитесь с официальным дилером BabyLock.

Чистка

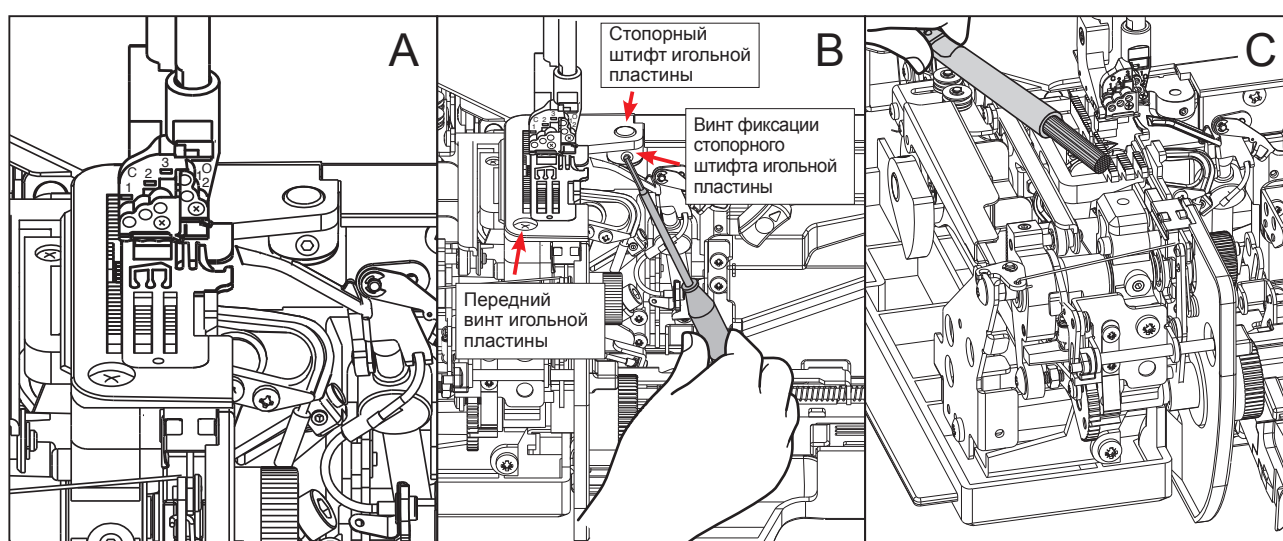
Ваша машина будет работать наилучшим образом, если всегда поддерживать ее в чистоте. Операции с обрезкой ткани создают гораздо больше ворса, чем при шитье на обычных швейных машинах.

Основные движущиеся части машины хорошо защищены и не требуют смазки. Однако мы рекомендуем часто пользоваться щеткой из комплекта машины, чтобы очищать от текстильного волокна игловодитель, механизм транспортера и петлитель. Если машину необходимо смазать маслом, обратитесь в уполномоченный сервисный центр. Периодически снимайте крышку ножа и игольную пластину для более тщательной очистки.

ЧТОБЫ СНЯТЬ ИГОЛЬНУЮ ПЛАСТИНУ, ПРОДЕЛАЙТЕ СЛЕДУЮЩЕЕ:

1. Из соображений безопасности отсоедините электрический кабель.
2. Поднимите и снимите прижимную лапку.
3. Установите головку регулировки длины стежка в диапазон для ролевого шва.
4. Удалите иглы из игольного зажима.
5. Для облегчения доступа к винту фиксации установочного штифта игольной пластины опустите иглодержатель в крайнее нижнее положение (рис. А).
6. При помощи шестигранного ключа (1,5 мм.) ослабьте винт крепления стопорного штифта игольной пластины. Положение винта показано на рис. В.
7. Снимите стопорный штифт игольной пластины (рис. В) и отверните передний винт игольной пластины (см. стрелку на рис. В).
8. Откройте левую боковую крышку машины и снимите игольную пластину.
9. Очистите машину (рис. С).
10. Установите игольную пластину на машине и вставьте стопорный штифт игольной пластины.
11. Затяните шестигранный винт стопорного штифта игольной пластины и убедитесь в том, что верхняя часть стопорного штифта игольной пластины находится на одном уровне с игольной пластиной.
12. Установите передний винт игольной пластины и затяните его.

Примечание: Для получения лучшего качества шва убедитесь в том, что иглы С1, С2 и С3 не касаются сторон отверстия в игольной пластине.



Технические характеристики

Типы строчек:	Цепная строчка	
	• левая (С1), центральная (С2), правая (С3)	
	Закрывающая строчка	
	• узкая левая	
	• узкая правая	
	• широкая	
	• тройная	
	Оверлочная строчка	
	• 4-ниточная оверлочная (узкая или широкая)	
	• 3-ниточная оверлочная (узкая или широкая)	
	• 3-ниточная плоская	
	• 3-ниточная ролевая с подгибкой края	
	• 3-ниточная волновая	
	• 3-ниточная ролевая волновая	
	• 2-ниточная оверлочная (узкая или широкая)	
	• 2-ниточная плоская (узкая или широкая)	
	Комбинированные строчки	
	• 5-ниточная закрепляющая строчка	
	• 6-ниточная строчка	
	• 7-ниточная строчка	
	• 8-ниточная строчка	
Ширина стежка:	Закрывающая строчка	
	• тройная закрывающая строчка	: 6.0 мм.
	• закрывающая строчка – широкая	: 6.0 мм.
	• закрывающая строчка – узкая	: 3.0 мм.
	Оверлочные строчки	
	• стандартная 2/3/4-ниточная с левой иглой	: 5.5-7.5 мм.
	• стандартная 2/3/4-ниточная с правой иглой	: 3.0-5.0 мм.
	• 3-ниточная ролевая с подгибкой края, правая игла	: 1.5 мм.
	Комбинированные строчки	
	• 5-ниточная закрепляющая	: до 16,0 мм.
	• 6-ниточная ультра-строчка	: до 16,0 мм.
	• 7-ниточная ультра-строчка	: до 16,0 мм.
• 8 ниточная ультра-строчка	: до 16,0 мм.	
Длина стежка:	0,75 - 4 мм.	
Дифференциальная подача:	Сосбаривание: N ~ 2 Растягивание: N ~ 0.6	
Прижимная лапка:	Защелкивающаяся, эксклюзивная для Accolade	
Маховик:	Вращается вперед (по часовой стрелке)	
Петлители:	3 петлителя: верхний (U), нижний (L), цепной (C)	
Система игл:	Organ or Schmetz ELx705CF #80/12 - #90/14	
Количество игл:	5: 3 цепные/закрывающие, 2 оверлочные	
Скорость шитья:	До 1 500 стежков в минуту	
Вес машины:	9,5 кг.	
Система освещения:	3 светодиодных лампы	

Таблица настроек для цепных, закрывающих и комбинированных строчек

Вид строчки	Позиции игл	Петлители	Длина стежка	Ширина стежка	Селектор строчек	Селектор волновой строчки	Головка натяжения цепного петлителя	Головка натяжения цепной / закрывающей строчки	Диффер. Подача	Итоговая ширина шва
8-ниточная										
Тройная закрывающая строчка с 4-ниточной оверлочной строчкой	C1 - C2 - C3	U - L - C	2.5 - 4.0	7.5	A	OVERLOCK	Cover Stitch	5.0 *	N	16 мм.
	O1 - O2									
7-ниточная										
Тройная закрывающая строчка с 3-ниточной оверлочной строчкой	C1 - C2 - C3 - O1	U - L - C	2.5 - 4.0	7.5	A	OVERLOCK	Cover Stitch	5.0 *	N	16 мм.
	Широкая									
	C1 - C2 - C3 - O2	U - L - C	2.5 - 4.0	5.0	B	OVERLOCK	Cover Stitch	5.0 *	N	16 мм.
Закрывающая строчка с 4-ниточной оверлочной строчкой	Узкая									
	C1 - C2 - O1 - O2	U - L - C	2.5 - 4.0	7.5	A	OVERLOCK	Cover Stitch	5.0 *	N	16 мм.
	C1 - C2 - O1 - O2	"	"	"	"	"	"	"	"	16 мм.
Тройная закрывающая строчка с 3-ниточной волновой строчкой	C1 - C2 - O1 - O2	U - L - C	2.5 - 4.0	7.5	A	OVERLOCK	Cover Stitch	5.0 *	N	16 мм.
	C1 - C2 - O1 - O2	"	"	"	"	"	"	"	"	13 мм.
	C1 - C2 - O1 - O2	U - L - C	1.0 - 2.5	5.0	B	WAVE	Cover Stitch	5.0 *	N	16 мм.
Обратная волна	C1 - C2 - C3 - O2	"	"	"	"	"	"	"	"	16 мм.
	C1 - C2 - C3 - O2	"	"	"	"	"	"	"	"	16 мм.
	Обратная волна									
6-ниточная										
Закрывающая строчка с 3-ниточной оверлочной строчкой (Широкая - игла O-1) (Узкая - игла O-2)	C1 - C2 - O1	U - L - C	2.5 - 4.0	7.5	A	OVERLOCK	Cover Stitch	5.0 *	N	16 мм.
	C1 - C3 - O1	"	"	"	"	"	"	"	"	16 мм.
	C2 - C3 - O1	"	"	"	"	"	"	"	"	13 мм.
	C1 - C2 - O2	U - L - C	2.5 - 4.0	5.0	B	"	Cover Stitch	5.0 *	N	16 мм.
	C1 - C3 - O2	"	"	"	"	"	"	"	"	16 мм.
	C2 - C3 - O2	"	"	"	"	"	"	"	"	13 мм.
Цепная строчка с 4-ниточной оверлочной строчкой	C1 - O1 - O2	U - L - C	2.5 - 4.0	7.5	A	OVERLOCK	Chain Stitch	5.0 *	N	16 мм.
	C2 - O1 - O2	"	"	"	"	"	"	"	"	13 мм.
	C3 - O1 - O2	"	"	"	"	"	"	"	"	10 мм.
5-ниточная										
Цепная строчка с 3-ниточной оверлочной строчкой	C1 - O1	U - L - C	2.5 - 4.0	7.5	A	OVERLOCK	Chain Stitch	5.0 *	N	16 мм.
	C2 - O1	"	"	"	"	"	"	"	"	13 мм.
	C3 - O1	"	"	"	"	"	"	"	"	10 мм.

Примечания: U - верхний петлитель; L - нижний петлитель; C - цепной петлитель; S - вспомогательный петлитель.

(*) = Настройки натяжения цепного петлителя и в цепной / закрывающей игле могут меняться в зависимости от вида ниток.

Таблица настроек для цепных, закрывающих и комбинированных строчек

Вид строчки	Позиции игл	Петлители	Длина стежка	Ширина стежка	Селектор строчек	Селектор волновой строчки	Головка натяжения цепного петлителя	Головка натяжения цепной / закрывающей строчки	Дифференц подача	Итоговая ширина шва
5-ниточная (продолжение)										
Цепная строчка с 3-ниточной оверлочной строчкой	C1 - O2	U - L - C	2.5 - 4.0	5.0	B	OVERLOCK	Chain Stitch	5.0 *	N	16 мм.
	C2 - O2	"	"	"	"	"	"	"	"	13 мм.
	C3 - O2	"	"	"	"	"	"	"	"	10 мм.
Закрывающая строчка с 2-ниточной оверлочной строчкой (Широкая - игла O-1) (Узкая - игла O-2)	C1 - C2 - O1	L - C - S	2.5 - 4.0	7.5	A	OVERLOCK	Cover Stitch	5.0 *	N	16 мм.
	C1 - C3 - O1	"	"	"	"	"	"	"	"	16 мм.
	C2 - C3 - O1	"	"	"	"	"	"	"	"	13 мм.
	C1 - C2 - O2	"	2.5 - 4.0	5.0	B	"	Cover Stitch	"	"	16 мм.
	C1 - C3 - O2	"	"	"	"	"	"	"	"	16 мм.
	C2 - C3 - O2	"	"	"	"	"	"	"	"	13 мм.
4-ниточная										
Тройная закрывающая строчка	C1 - C2 - C3	C	2.0 - 3.0	-	-	OVERLOCK	Cover Stitch	5.0 *	N	
	C1 - O1	L - C - S	2.5 - 4.0	7.5	A	OVERLOCK	Chain Stitch	5.0 *	N	16 мм.
	C2 - O1	"	"	"	"	"	"	"	"	13 мм.
	C3 - O1	"	"	"	"	"	"	"	"	10 мм.
	C1 - O2	"	2.5 - 4.0	5.0	B	"	Chain Stitch	"	"	16 мм.
	C2 - O2	"	"	"	"	"	"	"	"	13 мм.
C3 - O2	"	"	"	"	"	"	"	"	10 мм.	
3-ниточная										
Закрывающая строчка- узкая	C1 - C2	C	2.0 - 3.0	-	-	-	Cover Stitch	5.0 *	N	
	C2 - C3	"	-	-	-	-	"	"	"	
	C1 - C3	C	2.0 - 3.0	-	-	-	Cover Stitch	5.0 *	N	
2-ниточная										
Цепная строчка	C1	C	2.0 - 3.0	-	-	-	Chain Stitch	5.0 *	N	
	C2	"	-	-	-	-	"	"	"	
	C3	"	-	-	-	-	"	"	"	

Примечания: U - верхний петлитель; L - нижний петлитель; C - цепной петлитель; S - вспомогательный петлитель.
 (*) = Настройки натяжения цепного петлителя и в цепной / закрывающей игле могут меняться в зависимости от вида ниток.

